

CUC-IC2G-J1ST-S/R4R-L1 - Connecteurs pour circuits imprimés dotés de filtres RJ45



1664043

<https://www.phoenixcontact.com/fr/produits/1664043>

Veillez tenir compte du fait que les données affichées dans ce document PDF proviennent de notre catalogue en ligne. Vous trouverez les données complètes dans la documentation utilisateur. Nos conditions générales d'utilisation des téléchargements sont applicables.



Connecteurs pour circuits imprimés dotés de filtres RJ45, 1x1 port unique, sens de raccordement du connecteur vers le circuit imprimé: 180 °, Blindé, LED (vert, jaune), nombre de pôles: 8, 1 GBit/s, THT-THR, THD, Reflow, IP20, type de conditionnement: Tape and Reel

Avantages

- Processus de conception Ethernet simplifié grâce au filtrage intégré
- Réduction de la complexité des circuits imprimés et diminution des risques CEM
- La technologie THR (Through-Hole-Reflow-Technology) permet d'obtenir une grande stabilité mécanique lors de la connexion du connecteur femelle au circuit imprimé
- Traitement automatisé grâce à la soudabilité par refusion
- Encombrement réduit grâce au design compact
- Performance EMI exceptionnelle
- Permet de concevoir des circuits imprimés peu encombrants tout en réduisant la BOM grâce à des filtres et des transmetteurs intégrés
- Idéal pour les applications industrielles exigeantes en raison de la résistance élevée aux chocs et aux vibrations ainsi que de la plage de température étendue

Données commerciales

Référence	1664043
Conditionnement	100 Unité(s)
Commande minimum	300 Unité(s)
Clé de vente	ABNAFA
Product key	ABNAFA
GTIN	4067923204706
Poids par pièce (emballage compris)	9,95 g
Poids par pièce (hors emballage)	6,3 g
Numéro du tarif douanier	85366930
Pays d'origine	Les informations concernant le pays d'origine sont fournies lors de la livraison.

CUC-IC2G-J1ST-S/R4R-L1 - Connecteurs pour circuits imprimés dotés de filtres RJ45



1664043

<https://www.phoenixcontact.com/fr/produits/1664043>

Caractéristiques techniques

Propriétés du produit

Prises	1x1 port unique
Orientation vers PCB	180,00 °
Type	THD
Nombre de pôles	8 (8P8C)
Mode de verrouillage	Verrouillage par encliquetage
Blindage	Blindé
Affichage d'état	LED (vert, jaune)
Consignes de traitement	Reflow
Type de conditionnement	Tape and Reel
Vitesse de transmission	1 GBit/s (1000BASE-T)

Propriétés électriques

Degré de pollution	2
Catégorie de surtension	I (IEC 60664-1)
Tension de tenue aux chocs assignée	1,5 kV DC (IEC 60664-1)
Courant de référence	0,5 A
Résistance d'isolement	> 500 MΩ (CEI 60603-7)
Tension d'essai (Contact/blindage)	1,5 kV DC (CEI 60603-7)

Dimensions

Longueur	17 mm
Largeur	16 mm
Hauteur	20,3 mm
Hauteur	17,50 mm
Longueur des broches de données	1,80 mm

Indications sur les matériaux

Matériau Porte-contacts	LCP
Résistance à la propagation des flammes	UL 94 V0
Absence d'halogène	oui
Matériau Boîtier	Alliage de cuivre
Matériau Revêtement du boîtier	Ni (0,762 µm min / 30 µ" min)
Matériau Revêtement de la broche du boîtier (couche supérieure/sélective)	Sn (3,048 µm min / 120 µ" min)
Matériau Contact	Phosphore bronze
Matériau Revêtement des contacts à souder (couche intermédiaire)	Ni (1,016 µm min / 40 µ" min)
Matériau Revêtement contacts à souder (couche de couverture/sélective)	Sn (3,048 µm min / 120 µ" min)
Matériau Revêtement contacts enfichables (couche de	Au (0,762 µm / 30 µ")

CUC-IC2G-J1ST-S/R4R-L1 - Connecteurs pour circuits imprimés dotés de filtres RJ45



1664043

<https://www.phoenixcontact.com/fr/produits/1664043>

couverture/sélective)	
Matériau Revêtement des contacts enfichables (couche intermédiaire)	Ni (1,270 µm min / 50 µ" min)

Propriétés mécaniques

Caractéristiques mécaniques

Cycles d'enfichage	> 750 (CEI 60603-7)
Force d'enfichage	< 20 N (CEI 60603-7)
Force de retrait	< 20 N (CEI 60603-7)

Conditions environnementales et de durée de vie

Conditions ambiantes

Température ambiante (fonctionnement)	-40 °C ... 85 °C
Température ambiante (stockage/transport)	-40 °C ... 85 °C
Indice de protection (enfiché)	IP20 (CEI 60603-7)

Spécification de contrôle d'une vibration sinusoïdale (CEI 60068-2-6)

Accélération	100 m/s ²
Fréquence	10 ... 500 Hz
Amplitude	0,35 mm
Cycles	10 cycles par axe, 20 balayages
Vitesse de balayage	1 octave/min

Spécification de contrôle Chocs (CEI 60068-2-27)

Forme de choc	Semi-sinusoidal
Accélération	300 m/s ²

Montage

Conseils de traitement

Type de montage	THT-THR
Moisture Sensitive Level	MSL 1 (IPC/JEDEC J-STD-020)
Cycles de soudage par refusion	3 (IPC/JEDEC J-STD-020)

1664043

<https://www.phoenixcontact.com/fr/produits/1664043>

Dessins

Diagramme



Classification reflow soldering profile

CUC-IC2G-J1ST-S/R4R-L1 - Connecteurs pour circuits imprimés dotés de filtres RJ45



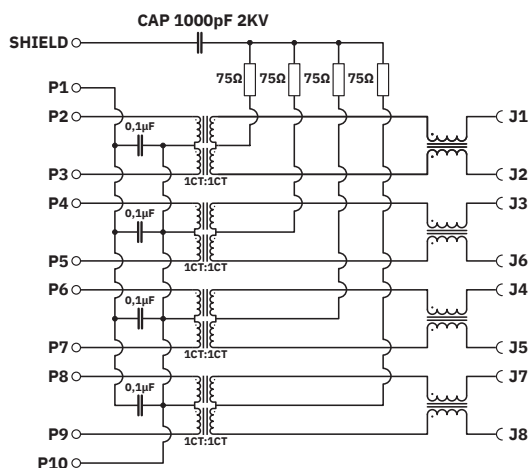
1664043

<https://www.phoenixcontact.com/fr/produits/1664043>

Schéma de connexion

PCB SIDE

JACK SIDE



ELECTRONICAL SPECIFICATIONS

1. ACCORDING TO IEEE 802.3
2. TURN RATIO @100KHz: (P2-P3):(J1-J2) = 1:1±5%
(P4-P5):(J3-J6) = 1:1±5%
(P6-P7):(J4-J5) = 1:1±5%
(P8-P9):(J7-J8) = 1:1±5%
3. PRIMARY INDUCTANCE: 350μH MIN @100KHz, 0.1V
8mA DC BIAS
4. DC RESISTANCE 1.2 OHMS MAX
5. INSERTION LOSS: 1-100MHz -1.0dB MAX
100-125MHz -1.2dB MAX
6. RETURN LOSS: 1-40MHz -16dB MIN
40-60MHz -12dB MIN
60-80MHz -10dB MIN
80-100MHz -8dB MIN
7. CROSS TALK: 1-100MHz -30dB MIN
8. COMMON TO COMMON MODE ATTENUATION: 1-100MHz -30dB MIN
9. ISOLATION: PHY SIDE TO LINE SIDE: 2250VDC

Schéma de connexion

CUC-IC2G-J1ST-S/R4R-L1 - Connecteurs pour circuits imprimés dotés de filtres RJ45



1664043

<https://www.phoenixcontact.com/fr/produits/1664043>

Homologations

To download certificates, visit the product detail page: <https://www.phoenixcontact.com/fr/produits/1664043>



cULus Recognized

Identifiant de l'homologation: E140403-20250401

CUC-IC2G-J1ST-S/R4R-L1 - Connecteurs pour circuits imprimés dotés de filtres RJ45



1664043

<https://www.phoenixcontact.com/fr/produits/1664043>

Classifications

ECLASS

ECLASS-13.0	27460201
ECLASS-15.0	27460201

ETIM

ETIM 10.0	EC002637
-----------	----------

UNSPSC

UNSPSC 21.0	39121400
-------------	----------

CUC-IC2G-J1ST-S/R4R-L1 - Connecteurs pour circuits imprimés dotés de filtres RJ45



1664043

<https://www.phoenixcontact.com/fr/produits/1664043>

Conformité environnementale

EU RoHS

Conforme aux exigences de la directive RoHS

Oui, Aucun exception

China RoHS

Environment friendly use period (EFUP)

EFUP-E

Aucune substance dangereuse au-dessus des valeurs limites

EU REACH SVHC

Indication de substance soumise à autorisation REACH (n° CAS)

Aucun substance na un taux pondéral supérieur à 0,1 %

Phoenix Contact 2026 © - Tous droits réservés

<https://www.phoenixcontact.com>

PHOENIX CONTACT SAS

52 Boulevard de Beaubourg Emerainville

77436 Marne La Vallée Cedex 2 France

+33 (0) 1 60 17 98 98

documentation@phoenixcontact.fr