

CUC-IB7G-J1ST-AT/R4T-P - Connecteurs pour circuits imprimés dotés de filtres RJ45



1664038

<https://www.phoenixcontact.com/fr/produits/1664038>

Veillez tenir compte du fait que les données affichées dans ce document PDF proviennent de notre catalogue en ligne. Vous trouverez les données complètes dans la documentation utilisateur. Nos conditions générales d'utilisation des téléchargements sont applicables.



Connecteurs pour circuits imprimés dotés de filtres RJ45, 1x1 port unique, sens de raccordement du connecteur vers le circuit imprimé: 90 °, Languette vers le haut, Blindé, ressorts de blindage, nombre de pôles: 8, 1 GBit/s, THT, THD, À la vague, IP20, type de conditionnement: Plateau

Avantages

- Processus de conception Ethernet simplifié grâce au filtrage intégré
- Réduction de la complexité des circuits imprimés et diminution des risques CEM
- La technologie THR (Through-Hole-Reflow-Technology) permet d'obtenir une grande stabilité mécanique lors de la connexion du connecteur femelle au circuit imprimé
- Conditionnement en plateaux
- Encombrement réduit grâce au design compact
- Performance EMI exceptionnelle
- Permet de concevoir des circuits imprimés peu encombrants tout en réduisant la BOM grâce à des filtres et des transmetteurs intégrés
- Idéal pour les applications industrielles exigeantes en raison de la résistance élevée aux chocs et aux vibrations ainsi que de la plage de température étendue

Données commerciales

Référence	1664038
Conditionnement	50 Unité(s)
Commande minimum	150 Unité(s)
Clé de vente	ABNAFA
Product key	ABNAFA
GTIN	4067923204041
Poids par pièce (emballage compris)	8,86 g
Poids par pièce (hors emballage)	6,3 g
Numéro du tarif douanier	85366930
Pays d'origine	Les informations concernant le pays d'origine sont fournies lors de la livraison.

CUC-IB7G-J1ST-AT/R4T-P - Connecteurs pour circuits imprimés dotés de filtres RJ45



1664038

<https://www.phoenixcontact.com/fr/produits/1664038>

Caractéristiques techniques

Propriétés du produit

Prises	1x1 port unique
Orientation vers PCB	90,00 °
Type	THD
Nombre de pôles	8 (8P8C)
Mode de verrouillage	Verrouillage par encliquetage, Languette vers le haut
Blindage	Blindé, ressorts de blindage
Consignes de traitement	À la vague
Type de conditionnement	Plateau
Vitesse de transmission	1 GBit/s (1000BASE-T)

Propriétés électriques

Degré de pollution	2 (IEC 60664-1)
Catégorie de surtension	I (IEC 60664-1)
Tension de tenue aux chocs assignée	1,5 kV DC (IEC 60664-1)
Courant de référence	0,5 A
Résistance d'isolement	> 500 MΩ (CEI 60603-7)
Tension d'essai (Contact/blindage)	1,5 kV DC (CEI 60603-7)

Dimensions

Longueur	21,5 mm
Largeur	15,75 mm
Hauteur	17,4 mm
Hauteur	13,80 mm
Longueur des broches de données	3,20 mm

Indications sur les matériaux

Matériau Porte-contacts	LCP
Résistance à la propagation des flammes	UL 94 V0
Absence d'halogène	oui
Matériau Boîtier	Alliage de cuivre
Matériau Revêtement du boîtier	Ni (0,762 µm min / 30 µ" min)
Matériau Revêtement de la broche du boîtier (couche supérieure/sélective)	Sn (3,048 µm min / 120 µ" min)
Matériau Contact	Phosphore bronze
Matériau Revêtement des contacts à souder (couche intermédiaire)	Ni (1,016 µm min / 40 µ" min)
Matériau Revêtement contacts à souder (couche de couverture/sélective)	Sn (3,048 µm min / 120 µ" min)
Matériau Revêtement contacts enfichables (couche de couverture/sélective)	Au (0,762 µm / 30 µ")

CUC-IB7G-J1ST-AT/R4T-P - Connecteurs pour circuits imprimés dotés de filtres RJ45



1664038

<https://www.phoenixcontact.com/fr/produits/1664038>

Matériau Revêtement des contacts enfichables (couche intermédiaire)

Ni (1,270 µm min / 50 µ" min)

Propriétés mécaniques

Caractéristiques mécaniques

Cycles d'enfichage

> 750 (CEI 60603-7)

Force d'enfichage

< 20 N (CEI 60603-7)

Force de retrait

< 20 N (CEI 60603-7)

Conditions environnementales et de durée de vie

Conditions ambiantes

Température ambiante (fonctionnement)

-40 °C ... 85 °C

Température ambiante (stockage/transport)

-40 °C ... 85 °C

Indice de protection (enfiché)

IP20 (CEI 60603-7)

Spécification de contrôle d'une vibration sinusoïdale (CEI 60068-2-6)

Accélération

100 m/s ²

Fréquence

10 ... 500 Hz

Amplitude

0,35 mm

Cycles

10 cycles par axe, 20 balayages

Vitesse de balayage

1 octave/min

Spécification de contrôle Chocs (CEI 60068-2-27)

Forme de choc

Semi-sinusoïdal

Accélération

300 m/s ²

Montage

Conseils de traitement

Type de montage

THT

CUC-IB7G-J1ST-AT/R4T-P - Connecteurs pour circuits imprimés dotés de filtres RJ45

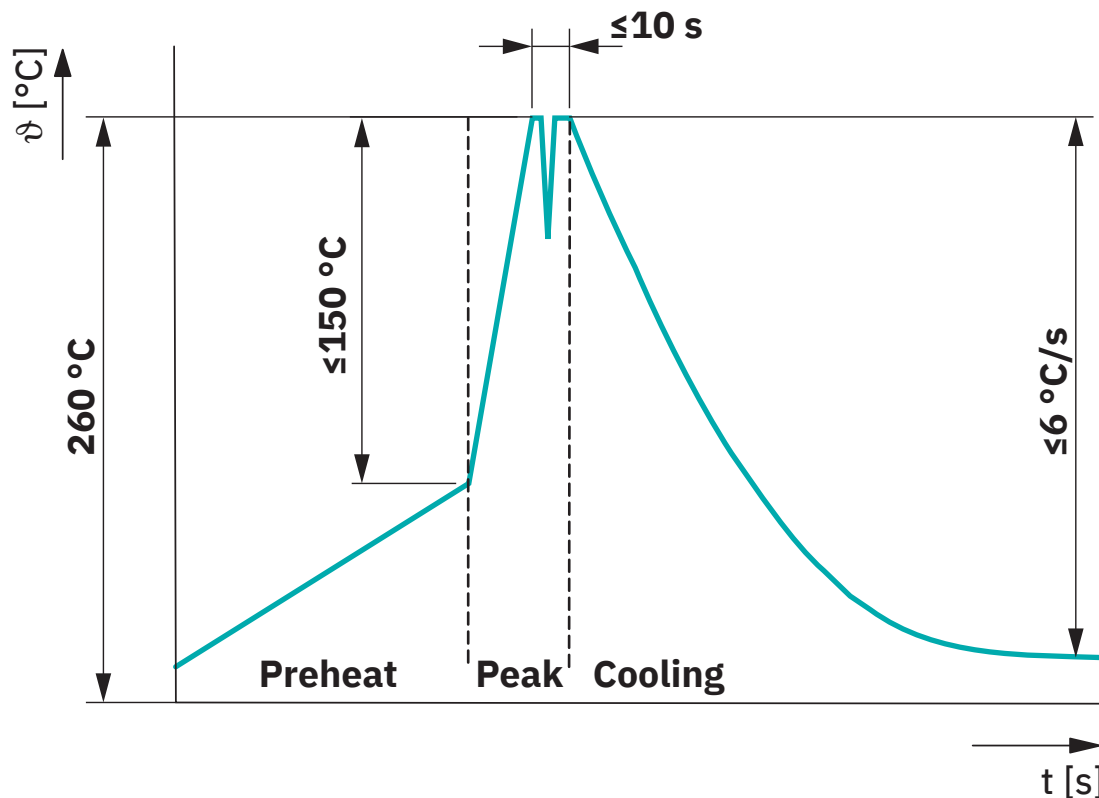


1664038

<https://www.phoenixcontact.com/fr/produits/1664038>

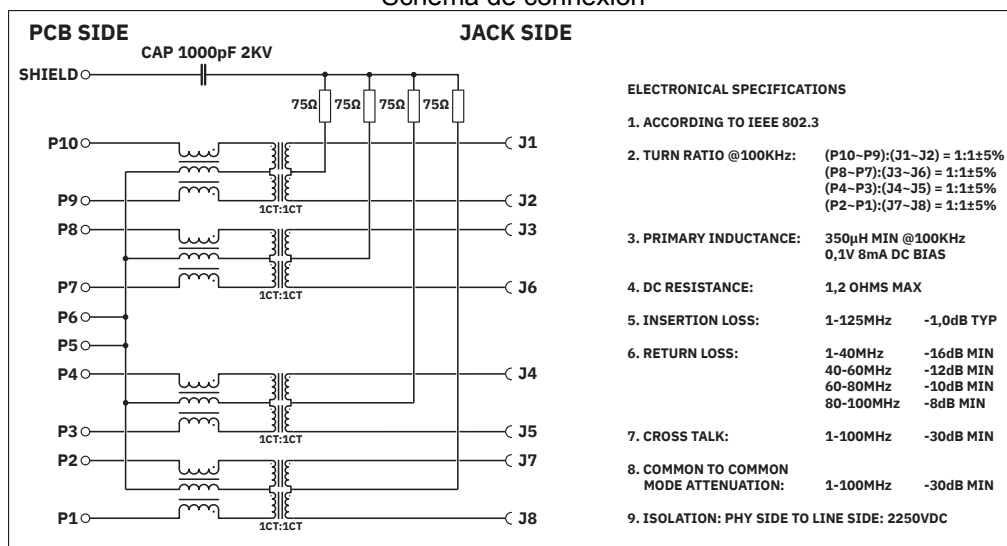
Dessins

Diagramme



Classification wave soldering profile

Schéma de connexion



CUC-IB7G-J1ST-AT/R4T-P - Connecteurs pour circuits imprimés dotés de filtres RJ45



1664038

<https://www.phoenixcontact.com/fr/produits/1664038>

Homologations

To download certificates, visit the product detail page: <https://www.phoenixcontact.com/fr/produits/1664038>



cULus Recognized

Identifiant de l'homologation: E140403-20250401

CUC-IB7G-J1ST-AT/R4T-P - Connecteurs pour circuits imprimés dotés de filtres RJ45



1664038

<https://www.phoenixcontact.com/fr/produits/1664038>

Classifications

ECLASS

ECLASS-13.0	27460201
ECLASS-15.0	27460201

ETIM

ETIM 10.0	EC002637
-----------	----------

UNSPSC

UNSPSC 21.0	39121400
-------------	----------

CUC-IB7G-J1ST-AT/R4T-P - Connecteurs pour circuits imprimés dotés de filtres RJ45



1664038

<https://www.phoenixcontact.com/fr/produits/1664038>

Conformité environnementale

EU RoHS

Conforme aux exigences de la directive RoHS

Oui, Aucun exception

China RoHS

Environment friendly use period (EFUP)

EFUP-E

Aucune substance dangereuse au-dessus des valeurs limites

EU REACH SVHC

Indication de substance soumise à autorisation REACH (n° CAS)

Aucun substance na un taux pondéral supérieur à 0,1 %

Phoenix Contact 2026 © - Tous droits réservés

<https://www.phoenixcontact.com>

PHOENIX CONTACT SAS

52 Boulevard de Beaubourg Emerainville

77436 Marne La Vallée Cedex 2 France

+33 (0) 1 60 17 98 98

documentation@phoenixcontact.fr