

CUC-IB6G-J1ST-AT/R4T - Connecteurs pour circuits imprimés dotés de filtres RJ45



1664022

<https://www.phoenixcontact.com/fr/produits/1664022>

Veillez tenir compte du fait que les données affichées dans ce document PDF proviennent de notre catalogue en ligne. Vous trouverez les données complètes dans la documentation utilisateur. Nos conditions générales d'utilisation des téléchargements sont applicables.



Connecteurs pour circuits imprimés dotés de filtres RJ45, 1x1 port unique, sens de raccordement du connecteur vers le circuit imprimé: 90 °, Languette vers le haut, Blindé, nombre de pôles: 8, 1 GBit/s, THT, THD, À la vague, IP20, type de conditionnement: Plateau

Avantages

- Processus de conception Ethernet simplifié grâce au filtrage intégré
- Réduction de la complexité des circuits imprimés et diminution des risques CEM
- La technologie THR (Through-Hole-Reflow-Technology) permet d'obtenir une grande stabilité mécanique lors de la connexion du connecteur femelle au circuit imprimé
- Conditionnement en plateaux
- Encombrement réduit grâce au design compact
- Performance EMI exceptionnelle
- Permet de concevoir des circuits imprimés peu encombrants tout en réduisant la BOM grâce à des filtres et des transmetteurs intégrés
- Idéal pour les applications industrielles exigeantes en raison de la résistance élevée aux chocs et aux vibrations ainsi que de la plage de température étendue

Données commerciales

| | |
|-------------------------------------|---|
| Référence | 1664022 |
| Conditionnement | 50 Unité(s) |
| Commande minimum | 150 Unité(s) |
| Clé de vente | ABNAFA |
| Product key | ABNAFA |
| GTIN | 4067923204287 |
| Poids par pièce (emballage compris) | 8,89 g |
| Poids par pièce (hors emballage) | 6,3 g |
| Numéro du tarif douanier | 85366930 |
| Pays d'origine | Les informations concernant le pays d'origine sont fournies lors de la livraison. |

CUC-IB6G-J1ST-AT/R4T - Connecteurs pour circuits imprimés dotés de filtres RJ45



1664022

<https://www.phoenixcontact.com/fr/produits/1664022>

Caractéristiques techniques

Propriétés du produit

| | |
|-------------------------|---|
| Prises | 1x1 port unique |
| Orientation vers PCB | 90,00 ° |
| Type | THD |
| Nombre de pôles | 8 (8P8C) |
| Mode de verrouillage | Verrouillage par encliquetage, Languette vers le haut |
| Blindage | Blindé |
| Consignes de traitement | À la vague |
| Type de conditionnement | Plateau |
| Vitesse de transmission | 1 GBit/s (1000BASE-T) |

Propriétés électriques

| | |
|-------------------------------------|-------------------------|
| Degré de pollution | 2 (IEC 60664-1) |
| Catégorie de surtension | I (IEC 60664-1) |
| Tension de tenue aux chocs assignée | 1,5 kV DC (IEC 60664-1) |
| Courant de référence | 0,5 A |
| Résistance d'isolement | > 500 MΩ (CEI 60603-7) |
| Tension d'essai (Contact/blindage) | 1,5 kV DC (CEI 60603-7) |

Dimensions

| | |
|---------------------------------|----------|
| Longueur | 21,5 mm |
| Largeur | 15,75 mm |
| Hauteur | 17,4 mm |
| Hauteur | 13,80 mm |
| Longueur des broches de données | 3,20 mm |

Indications sur les matériaux

| | |
|---|--------------------------------|
| Matériau Porte-contacts | LCP |
| Résistance à la propagation des flammes | UL 94 V0 |
| Absence d'halogène | oui |
| Matériau Boîtier | Alliage de cuivre |
| Matériau Revêtement du boîtier | Ni (0,762 µm min / 30 µ" min) |
| Matériau Revêtement de la broche du boîtier (couche supérieure/sélective) | Sn (3,048 µm min / 120 µ" min) |
| Matériau Contact | Phosphore bronze |
| Matériau Revêtement des contacts à souder (couche intermédiaire) | Ni (1,016 µm min / 40 µ" min) |
| Matériau Revêtement contacts à souder (couche de couverture/sélective) | Sn (3,048 µm min / 120 µ" min) |
| Matériau Revêtement contacts enfichables (couche de couverture/sélective) | Au (0,762 µm / 30 µ") |

CUC-IB6G-J1ST-AT/R4T - Connecteurs pour circuits imprimés dotés de filtres RJ45



1664022

<https://www.phoenixcontact.com/fr/produits/1664022>

| | |
|---|-------------------------------|
| Matériau Revêtement des contacts enfichables (couche intermédiaire) | Ni (1,270 µm min / 50 µ" min) |
|---|-------------------------------|

Propriétés mécaniques

Caractéristiques mécaniques

| | |
|--------------------|----------------------|
| Cycles d'enfichage | > 750 (CEI 60603-7) |
| Force d'enfichage | < 20 N (CEI 60603-7) |
| Force de retrait | < 20 N (CEI 60603-7) |

Conditions environnementales et de durée de vie

Conditions ambiantes

| | |
|---|--------------------|
| Température ambiante (fonctionnement) | -40 °C ... 85 °C |
| Température ambiante (stockage/transport) | -40 °C ... 85 °C |
| Indice de protection (enfiché) | IP20 (CEI 60603-7) |

Spécification de contrôle d'une vibration sinusoïdale (CEI 60068-2-6)

| | |
|---------------------|---------------------------------|
| Accélération | 100 m/s ² |
| Fréquence | 10 ... 500 Hz |
| Amplitude | 0,35 mm |
| Cycles | 10 cycles par axe, 20 balayages |
| Vitesse de balayage | 1 octave/min |

Spécification de contrôle Chocs (CEI 60068-2-27)

| | |
|---------------|----------------------|
| Forme de choc | Semi-sinusoïdal |
| Accélération | 300 m/s ² |

Montage

Conseils de traitement

| | |
|-----------------|-----|
| Type de montage | THT |
|-----------------|-----|

1664022

<https://www.phoenixcontact.com/fr/produits/1664022>

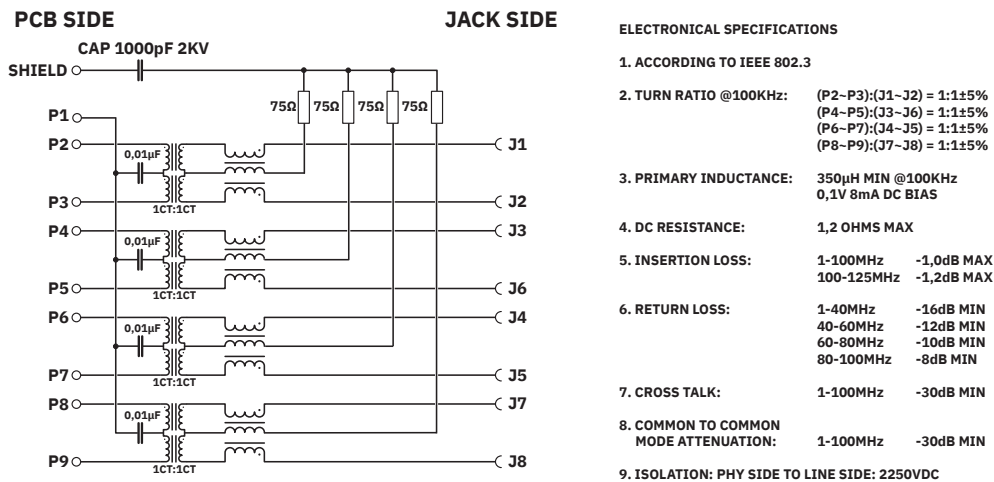
Dessins

Diagramme



Classification wave soldering profile

Schéma de connexion



CUC-IB6G-J1ST-AT/R4T - Connecteurs pour circuits imprimés dotés de filtres RJ45



1664022

<https://www.phoenixcontact.com/fr/produits/1664022>

Homologations

To download certificates, visit the product detail page: <https://www.phoenixcontact.com/fr/produits/1664022>



cULus Recognized

Identifiant de l'homologation: E140403-20250401

CUC-IB6G-J1ST-AT/R4T - Connecteurs pour circuits imprimés dotés de filtres RJ45



1664022

<https://www.phoenixcontact.com/fr/produits/1664022>

Classifications

ECLASS

| | |
|-------------|----------|
| ECLASS-13.0 | 27460201 |
| ECLASS-15.0 | 27460201 |

ETIM

| | |
|-----------|----------|
| ETIM 10.0 | EC002637 |
|-----------|----------|

UNSPSC

| | |
|-------------|----------|
| UNSPSC 21.0 | 39121400 |
|-------------|----------|

CUC-IB6G-J1ST-AT/R4T - Connecteurs pour circuits imprimés dotés de filtres RJ45



1664022

<https://www.phoenixcontact.com/fr/produits/1664022>

Conformité environnementale

EU RoHS

Conforme aux exigences de la directive RoHS

Oui, Aucun exception

China RoHS

Environment friendly use period (EFUP)

EFUP-E

Aucune substance dangereuse au-dessus des valeurs limites

EU REACH SVHC

Indication de substance soumise à autorisation REACH (n° CAS)

Aucun substance na un taux pondéral supérieur à 0,1 %

Phoenix Contact 2026 © - Tous droits réservés

<https://www.phoenixcontact.com>

PHOENIX CONTACT SAS

52 Boulevard de Beaubourg Emerainville

77436 Marne La Vallée Cedex 2 France

+33 (0) 1 60 17 98 98

documentation@phoenixcontact.fr