

# CUC-IB2G-J1ST-AT/R4R-P - Connecteurs pour circuits imprimés dotés de filtres RJ45



1664004

<https://www.phoenixcontact.com/fr/produits/1664004>

Veillez tenir compte du fait que les données affichées dans ce document PDF proviennent de notre catalogue en ligne. Vous trouverez les données complètes dans la documentation utilisateur. Nos conditions générales d'utilisation des téléchargements sont applicables.



Connecteurs pour circuits imprimés dotés de filtres RJ45, 1x1 port unique, sens de raccordement du connecteur vers le circuit imprimé: 90 °, Languette vers le haut, Blindé, ressorts de blindage, nombre de pôles: 8, 1 GBit/s, THT-THR, THD, Reflow, IP20, type de conditionnement: Tape and Reel

## Avantages

- Processus de conception Ethernet simplifié grâce au filtrage intégré
- Réduction de la complexité des circuits imprimés et diminution des risques CEM
- La technologie THR (Through-Hole-Reflow-Technology) permet d'obtenir une grande stabilité mécanique lors de la connexion du connecteur femelle au circuit imprimé
- Traitement automatisé grâce à la soudabilité par refusion
- Encombrement réduit grâce au design compact
- Performance EMI exceptionnelle
- Permet de concevoir des circuits imprimés peu encombrants tout en réduisant la BOM grâce à des filtres et des transmetteurs intégrés
- Idéal pour les applications industrielles exigeantes en raison de la résistance élevée aux chocs et aux vibrations ainsi que de la plage de température étendue

## Données commerciales

Référence	1664004
Conditionnement	90 Unité(s)
Commande minimum	270 Unité(s)
Clé de vente	ABNAFA
Product key	ABNAFA
GTIN	4067923202498
Poids par pièce (emballage compris)	10,27 g
Poids par pièce (hors emballage)	6,3 g
Numéro du tarif douanier	85366930
Pays d'origine	Les informations concernant le pays d'origine sont fournies lors de la livraison.

# CUC-IB2G-J1ST-AT/R4R-P - Connecteurs pour circuits imprimés dotés de filtres RJ45



1664004

<https://www.phoenixcontact.com/fr/produits/1664004>

## Caractéristiques techniques

### Propriétés du produit

Prises	1x1 port unique
Orientation vers PCB	90,00 °
Type	THD
Nombre de pôles	8 (8P8C)
Mode de verrouillage	Verrouillage par encliquetage, Languette vers le haut
Blindage	Blindé, ressorts de blindage
Consignes de traitement	Reflow
Type de conditionnement	Tape and Reel
Vitesse de transmission	1 GBit/s (1000BASE-T)

### Propriétés électriques

Degré de pollution	2 (IEC 60664-1)
Catégorie de surtension	I (IEC 60664-1)
Tension de tenue aux chocs assignée	1,5 kV DC (IEC 60664-1)
Courant de référence	0,5 A
Résistance d'isolement	> 500 MΩ (CEI 60603-7)
Tension d'essai (Contact/blindage)	1,5 kV DC (CEI 60603-7)

### Dimensions

Longueur	21,5 mm
Largeur	15,75 mm
Hauteur	17,1 mm
Hauteur	14,50 mm
Longueur des broches de données	2,50 mm

### Indications sur les matériaux

Matériau Porte-contacts	LCP
Résistance à la propagation des flammes	UL 94 V0
Absence d'halogène	oui
Matériau Boîtier	Alliage de cuivre
Matériau Revêtement du boîtier	Ni (0,762 µm min / 30 µ" min)
Matériau Revêtement de la broche du boîtier (couche supérieure/sélective)	Sn (3,048 µm min / 120 µ" min)
Matériau Contact	Phosphore bronze
Matériau Revêtement des contacts à souder (couche intermédiaire)	Ni (1,016 µm min / 40 µ" min)
Matériau Revêtement contacts à souder (couche de couverture/sélective)	Sn (3,048 µm min / 120 µ" min)
Matériau Revêtement contacts enfichables (couche de couverture/sélective)	Au (0,762 µm / 30 µ")

# CUC-IB2G-J1ST-AT/R4R-P - Connecteurs pour circuits imprimés dotés de filtres RJ45



1664004

<https://www.phoenixcontact.com/fr/produits/1664004>

Matériau Revêtement des contacts enfichables (couche intermédiaire)	Ni (1,270 µm min / 50 µ" min)
---	-------------------------------

## Propriétés mécaniques

### Caractéristiques mécaniques

Cycles d'enfichage	> 750 (CEI 60603-7)
Force d'enfichage	< 20 N (CEI 60603-7)
Force de retrait	< 20 N (CEI 60603-7)

## Conditions environnementales et de durée de vie

### Conditions ambiantes

Température ambiante (fonctionnement)	-40 °C ... 85 °C
Température ambiante (stockage/transport)	-40 °C ... 85 °C
Indice de protection (enfiché)	IP20 (CEI 60603-7)

### Spécification de contrôle d'une vibration sinusoïdale (CEI 60068-2-6)

Accélération	100 m/s <sup>2</sup>
Fréquence	10 ... 500 Hz
Amplitude	0,35 mm
Cycles	10 cycles par axe, 20 balayages
Vitesse de balayage	1 octave/min

### Spécification de contrôle Chocs (CEI 60068-2-27)

Forme de choc	Semi-sinusoïdal
Accélération	300 m/s <sup>2</sup>

## Montage

### Conseils de traitement

Type de montage	THT-THR
Moisture Sensitive Level	MSL 1 (IPC/JEDEC J-STD-020)
Cycles de soudage par refusion	3 (IPC/JEDEC J-STD-020)

# CUC-IB2G-J1ST-AT/R4R-P - Connecteurs pour circuits imprimés dotés de filtres RJ45



1664004

<https://www.phoenixcontact.com/fr/produits/1664004>

## Dessins

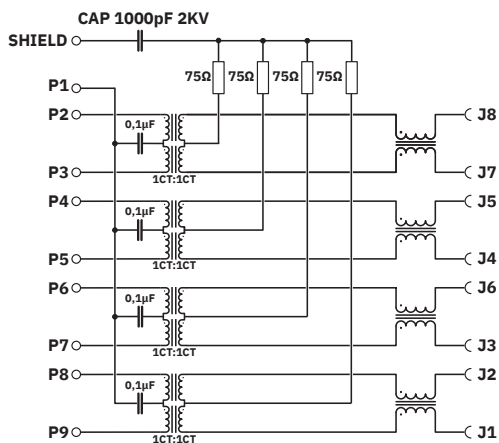
Diagramme



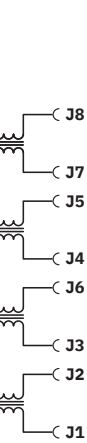
Classification reflow soldering profile

Schéma de connexion

### PCB SIDE



### JACK SIDE



### ELECTRONICAL SPECIFICATIONS

- ACCORDING TO IEEE 802.3
- TURN RATIO @100KHz:
  - (P2-P3):(J1-J2) = 1:1±5%
  - (P4-P5):(J3-J6) = 1:1±5%
  - (P6-P7):(J4-J5) = 1:1±5%
  - (P8-P9):(J7-J8) = 1:1±5%
- PRIMARY INDUCTANCE: 350μH MIN @100KHz, 0,1V 8mA DC BIAS
- DC RESISTANCE: 1,2 OHMS MAX
- INSERTION LOSS:
  - 1-100MHz: -1,0dB MAX
  - 100-125MHz: -1,2dB MAX
- RETURN LOSS:
  - 1-40MHz: -16dB MIN
  - 40-60MHz: -12dB MIN
  - 60-80MHz: -10dB MIN
  - 80-100MHz: -8dB MIN
- CROSS TALK: 1-100MHz: -30dB MIN
- COMMON TO COMMON MODE ATTENUATION: 1-100MHz: -30dB MIN
- ISOLATION: PHY SIDE TO LINE SIDE: 2250VDC

# CUC-IB2G-J1ST-AT/R4R-P - Connecteurs pour circuits imprimés dotés de filtres RJ45



1664004

<https://www.phoenixcontact.com/fr/produits/1664004>

## Homologations

To download certificates, visit the product detail page: <https://www.phoenixcontact.com/fr/produits/1664004>



**cULus Recognized**

Identifiant de l'homologation: E140403-20250401

# CUC-IB2G-J1ST-AT/R4R-P - Connecteurs pour circuits imprimés dotés de filtres RJ45



1664004

<https://www.phoenixcontact.com/fr/produits/1664004>

## Classifications

### ECLASS

ECLASS-13.0	27460201
ECLASS-15.0	27460201

### ETIM

ETIM 10.0	EC002637
-----------	----------

### UNSPSC

UNSPSC 21.0	39121400
-------------	----------

# CUC-IB2G-J1ST-AT/R4R-P - Connecteurs pour circuits imprimés dotés de filtres RJ45



1664004

<https://www.phoenixcontact.com/fr/produits/1664004>

## Conformité environnementale

### EU RoHS

Conforme aux exigences de la directive RoHS

Oui, Aucun exception

### China RoHS

Environment friendly use period (EFUP)

EFUP-E

Aucune substance dangereuse au-dessus des valeurs limites

### EU REACH SVHC

Indication de substance soumise à autorisation REACH (n° CAS)

Aucun substance na un taux pondéral supérieur à 0,1 %

Phoenix Contact 2026 © - Tous droits réservés

<https://www.phoenixcontact.com>

PHOENIX CONTACT SAS

52 Boulevard de Beaubourg Emerainville

77436 Marne La Vallée Cedex 2 France

+33 (0) 1 60 17 98 98

[documentation@phoenixcontact.fr](mailto:documentation@phoenixcontact.fr)