

# SACC-M12MS-5CON-PG 7 - Connecteur



1662256

<https://www.phoenixcontact.com/fr/produits/1662256>

Veillez tenir compte du fait que les données affichées dans ce document PDF proviennent de notre catalogue en ligne. Vous trouverez les données complètes dans la documentation utilisateur. Nos conditions générales d'utilisation des téléchargements sont applicables.



Connecteur, Universel, 5-pôles, connecteur mâle droit M12, codage: A, Raccordement vissé, matériau de la molette: Plastique, presse-étoupe Pg7, diamètre extérieur du câble 4 mm ... 6 mm

## Avantages

- Utilisation sûre sur le terrain grâce aux indices de protection élevés
- Raccordement vissé : connectique éprouvée pour une large sélection de conducteurs distincts

## Données commerciales

Référence	1662256
Conditionnement	1 Unité(s)
Commande minimum	1 Unité(s)
Clé de vente	AF2CAA
Product key	AF2CAA
GTIN	4017918100445
Poids par pièce (emballage compris)	19,09 g
Poids par pièce (hors emballage)	18,15 g
Numéro du tarif douanier	85366990
Pays d'origine	DE

## Caractéristiques techniques

### Remarques

Instructions de montage	<b>IMPORTANT</b> : Lors de la pose des câbles, respectez les rayons de courbure admis car une force de courbure excessive représente un risque pour l'indice de protection. Éliminez les contraintes mécaniques existant en amont du connecteur, par ex. en utilisant des colliers serrants.
-------------------------	--

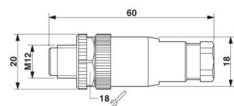
### Propriétés du produit

Type de produit	Connecteur circulaire (côté câble)
Type de capteur	Universel
Nombre de pôles	5
Nombre de sorties de câble	1
Blindé	non
Détrompage	A
Sortie du câble	droit
Raccordement à filetage Pg	Pg7

### Propriétés d'isolation

Catégorie de surtension	II
Degré de pollution	3

### Dimensions

Dessin coté	
Longueur	60 mm

### Dimensions extérieures

Diamètre extérieur	4 mm ... 6 mm
--------------------	---------------

### Boîtier

Diamètre de boîtier	20 mm
---------------------	-------

### Indications sur les matériaux

Classe d'inflammabilité selon UL 94	HB
Matériau du joint	NBR
Matériau de surface de prise	PA
Matériau de contact	CuZn
Matériau de surface du contact	CuSnZn
Matériau de porte-contacts	PA
Matériau du raccordement vissé	Plastique

# SACC-M12MS-5CON-PG 7 - Connecteur



1662256

<https://www.phoenixcontact.com/fr/produits/1662256>

## Caractéristiques de raccordement

### Raccordement du conducteur

Type de raccordement	Raccordement vissé
Section raccordable	0,25 mm <sup>2</sup> ... 0,75 mm <sup>2</sup> (sans embout)
	0,14 mm <sup>2</sup> ... 0,75 mm <sup>2</sup> (avec embout)
	0,25 mm <sup>2</sup> ... 0,75 mm <sup>2</sup> (rigide)
Section raccordable AWG	24 ... 18 (sans embout)
	26 ... 20 (avec embout)
Longueur de gaine à dénuder de chaque fil	5 mm
Couple de serrage	0,4 Nm (Molette M12)
	0,2 Nm (Bornes à vis)
	0,8 Nm ... 1 Nm (Vis de pression)

## Propriétés électriques

Tension de tenue aux chocs assignée	1,5 kV
Résistance de contact	≤ 8 mΩ
Résistance d'isolement	≥ 100 MΩ
Tension nominale U <sub>N</sub>	48 V AC
	60 V DC
Intensité nominale I <sub>N</sub>	4 A

## Propriétés mécaniques

### Caractéristiques mécaniques

Cycles d'enfichage	≥ 50
--------------------	------

## Connecteur

### Raccordement 1

Type tête	connecteur mâle
Sortie de câble tête	droit
Type de filetage tête	M12
Détrompage	A

## Câble/conducteur

Type de signal/catégorie	Universel
Longueur à dénuder des fils uniques	5 mm

## Conditions environnementales et de durée de vie

### Conditions ambiantes

Indice de protection	IP67
Température ambiante (fonctionnement) (Connecteur mâle/femelle)	-40 °C ... 85 °C (connecteur mâle / femelle)

# SACC-M12MS-5CON-PG 7 - Connecteur



1662256

<https://www.phoenixcontact.com/fr/produits/1662256>

## Normes et spécifications

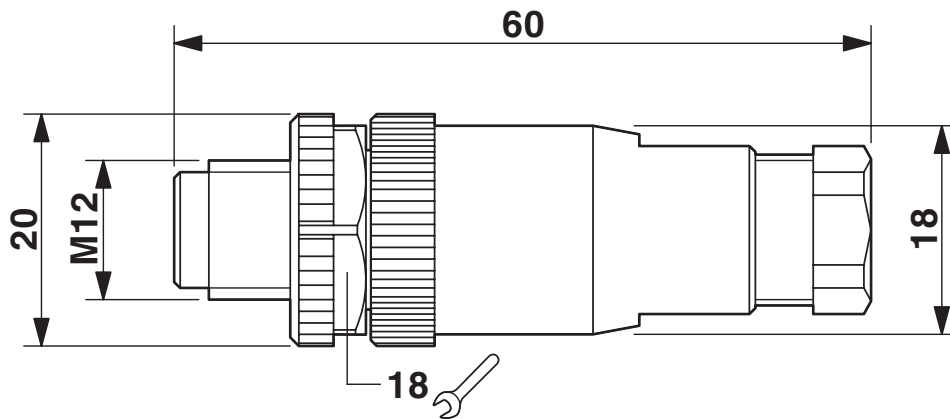
Désignation de la norme	Connecteur M12
Normes/prescriptions	CEI 61076-2-101

1662256

<https://www.phoenixcontact.com/fr/produits/1662256>

## Dessins

Dessin coté



Connecteur mâle M12 x 1, droit

Dessin schématique



Connecteur mâle/femelle M12

1662256

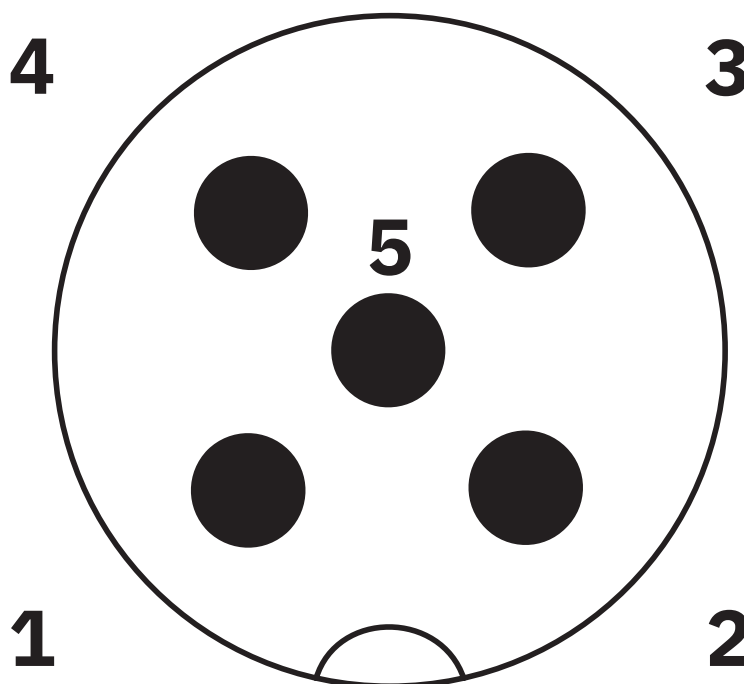
<https://www.phoenixcontact.com/fr/produits/1662256>

Dessin schématique



Côté connexion câble M12 (connexion vissée)

Dessin schématique



Nombre de pôles M12 mâle (côté mâle)

# SACC-M12MS-5CON-PG 7 - Connecteur




1662256

<https://www.phoenixcontact.com/fr/produits/1662256>

## Homologations

 To download certificates, visit the product detail page: <https://www.phoenixcontact.com/fr/produits/1662256>

 <b>cUL Recognized</b> Identifiant de l'homologation: FILE E 221474				
	Tension nominale $U_N$	Intensité nominale $I_N$	Section AWG	Section $\text{mm}^2$
keine				
	60 V	4 A	-	-

 <b>UL Recognized</b> Identifiant de l'homologation: FILE E 221474				
	Tension nominale $U_N$	Intensité nominale $I_N$	Section AWG	Section $\text{mm}^2$
keine				
	60 V	4 A	-	-

1662256

<https://www.phoenixcontact.com/fr/produits/1662256>

## Classifications

### ECLASS

ECLASS-13.0	27440116
ECLASS-15.0	27440116

### ETIM

ETIM 10.0	EC002635
-----------	----------

### UNSPSC

UNSPSC 21.0	39121400
-------------	----------

1662256

<https://www.phoenixcontact.com/fr/produits/1662256>

## Conformité environnementale

### EU RoHS

Conforme aux exigences de la directive RoHS	Oui
sauf exceptions mentionnées	6(c)

### China RoHS

Environment friendly use period (EFUP)	EFUP-50
	Vous trouverez un tableau de déclaration conformément à IACPEIP (China RoHS) concernant les produits dans la zone de téléchargement du produit correspondant sous « Déclaration du fabricant ». Pour tous les produits avec EFUP-E, aucun tableau de déclaration conformément à IACPEIP (China RoHS) nest établi car cela nest pas nécessaire.

### EU REACH SVHC

Indication de substance soumise à autorisation REACH (n° CAS)	Lead(n° CAS: 7439-92-1)
SCIP	3887050b-be5c-4e00-9cbf-b53aabec1eee

### EF3.1 Changement climatique

CO2e kg	0,59 kg CO2e
---------	--------------

Phoenix Contact 2026 © - Tous droits réservés  
<https://www.phoenixcontact.com>

PHOENIX CONTACT SAS  
52 Boulevard de Beaubourg Emerainville  
77436 Marne La Vallée Cedex 2 France  
+33 (0) 1 60 17 98 98  
[documentation@phoenixcontact.fr](mailto:documentation@phoenixcontact.fr)