

VS-SI-FP-2F - Plaque frontale pour données



1658532

<https://www.phoenixcontact.com/fr/produits/1658532>

Veillez tenir compte du fait que les données affichées dans ce document PDF proviennent de notre catalogue en ligne. Vous trouverez les données complètes dans la documentation utilisateur. Nos conditions générales d'utilisation des téléchargements sont applicables.

Plaque frontale pour données, plastique, avec 2 prises Freenet



Données commerciales

Référence	1658532
Conditionnement	1 Unité(s)
Commande minimum	1 Unité(s)
Clé de vente	AF7ECX
Product key	AF7ECX
GTIN	4046356162876
Poids par pièce (emballage compris)	19,3 g
Poids par pièce (hors emballage)	17,44 g
Numéro du tarif douanier	85389099
Pays d'origine	DE

VS-SI-FP-2F - Plaque frontale pour données



1658532

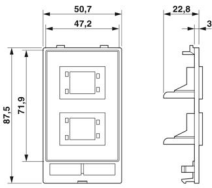
<https://www.phoenixcontact.com/fr/produits/1658532>

Caractéristiques techniques

Propriétés du produit

Type de produit	Plaque frontale pour données
Nombre de prises	2

Dimensions

Dessin coté	
Largeur	51 mm
Hauteur	45 mm
Longueur	87,5 mm

Indications sur les matériaux

Matériau Plaque frontale pour données	PBT (Plaque frontale pour données)
Classe d'inflammabilité selon UL 94	V0

Conditions environnementales et de durée de vie

Conditions ambiantes

Indice de protection	IP20
Température ambiante (fonctionnement)	-10 °C ... 60 °C

Montage

Instructions de montage	Convient pour tous les cadres de montage
-------------------------	--

VS-SI-FP-2F - Plaque frontale pour données

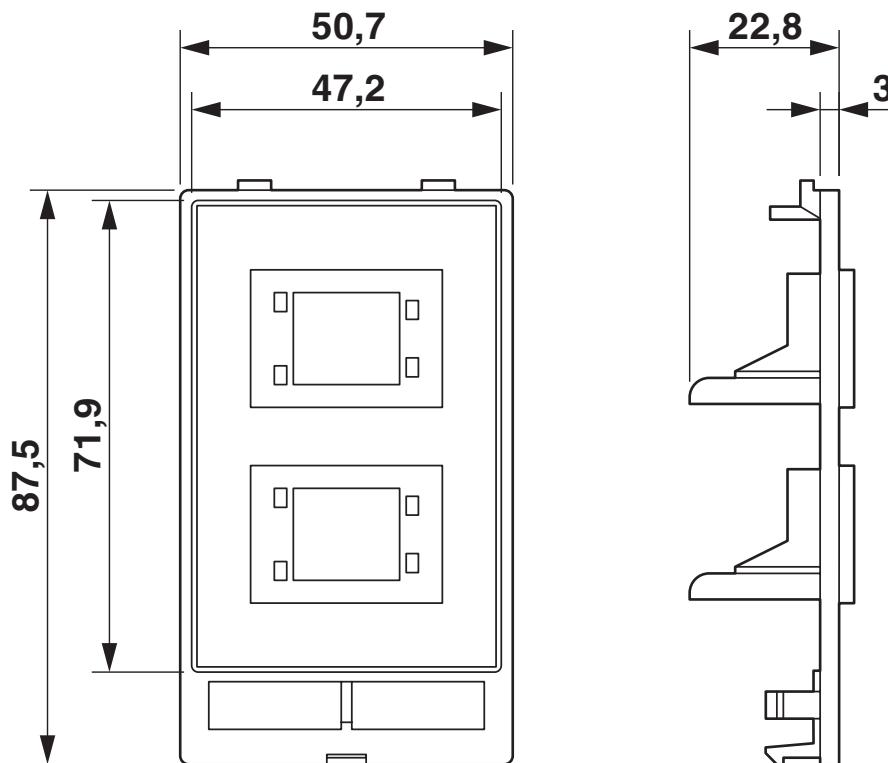
1658532

<https://www.phoenixcontact.com/fr/produits/1658532>



Dessins

Dessin coté



Schéma

VS-SI-FP-2F - Plaque frontale pour données



1658532

<https://www.phoenixcontact.com/fr/produits/1658532>

Classifications

ECLASS

ECLASS-13.0	27182806
ECLASS-15.0	27182806

ETIM

ETIM 10.0	EC000456
-----------	----------

UNSPSC

UNSPSC 21.0	39121300
-------------	----------

Conformité environnementale

EU RoHS

Conforme aux exigences de la directive RoHS	Oui, Aucun exception
---	----------------------

China RoHS

Environment friendly use period (EFUP)	EFUP-E
	Aucune substance dangereuse au-dessus des valeurs limites

EU REACH SVHC

Indication de substance soumise à autorisation REACH (n° CAS)	Aucun substance na un taux pondéral supérieur à 0,1 %
---	---

EF3.1 Changement climatique

CO2e kg	1,132 kg CO2e
---------	---------------