

# VS-SI-FP-2DSUB9-GC-BU/ST - Plaque frontale pour données



1657708

<https://www.phoenixcontact.com/fr/produits/1657708>

Veillez tenir compte du fait que les données affichées dans ce document PDF proviennent de notre catalogue en ligne. Vous trouverez les données complètes dans la documentation utilisateur. Nos conditions générales d'utilisation des téléchargements sont applicables.



Plaque frontale pour données avec isolants pour contacts, plastique, 2 x D-SUB 9, connecteur femelle sur connecteur mâle

## Données commerciales

Référence	1657708
Conditionnement	1 Unité(s)
Commande minimum	1 Unité(s)
Clé de vente	AF7EDX
Product key	AF7EDX
GTIN	4046356118347
Poids par pièce (emballage compris)	44,6 g
Poids par pièce (hors emballage)	42,7 g
Numéro du tarif douanier	85366990
Pays d'origine	DE

# VS-SI-FP-2DSUB9-GC-BU/ST - Plaque frontale pour données



1657708

<https://www.phoenixcontact.com/fr/produits/1657708>

## Caractéristiques techniques

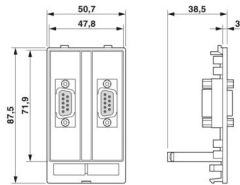
### Propriétés du produit

Type de produit	Plaque frontale pour données
Nombre de pôles	9

### Propriétés électriques

Tension de référence (III/3)	max. 30 V AC (RJ45, D-SUB 9, cote UL)
	48 V AC/DC (D-SUB)
	max. 42,4 V DC (RJ45, D-SUB 9, cote UL)
Courant de référence	max. 175 mA (D-SUB 9, cote UL)
	3 A (D-SUB 9)

### Dimensions

Dessin coté	
Largeur	51 mm
Hauteur	45 mm
Longueur	87,5 mm

### Indications sur les matériaux

Matériau Plaque frontale pour données	PBT (Plaque frontale pour données)
Classe d'inflammabilité selon UL 94	V0

### Connecteur

Type d'élément de contact	avec 2x D-SUB 9 Connecteur femelle/connecteur mâle, verrouillage des emplacements, tiges 4...40 UNC
---------------------------	---

### Conditions environnementales et de durée de vie

#### Conditions ambiantes

Indice de protection	IP20
Température ambiante (fonctionnement)	-10 °C ... 60 °C

### Montage

Instructions de montage	Convient pour tous les cadres de montage
-------------------------	--

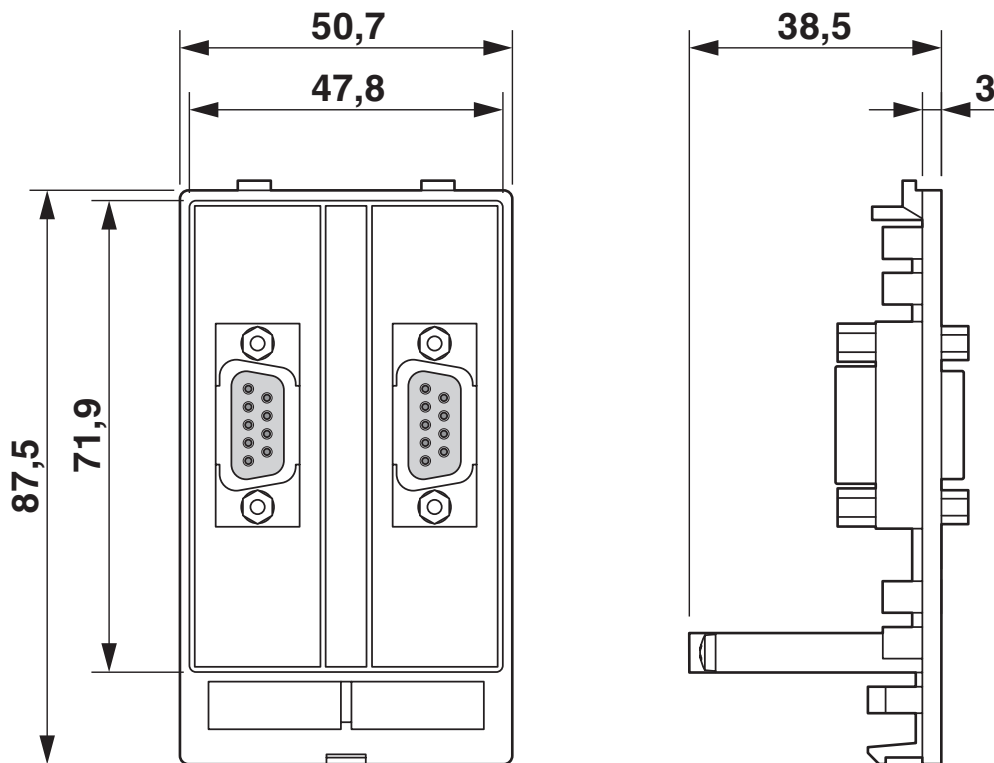
# VS-SI-FP-2DSUB9-GC-BU/ST - Plaque frontale pour données

1657708

<https://www.phoenixcontact.com/fr/produits/1657708>

## Dessins

Dessin coté



Schéma

# VS-SI-FP-2DSUB9-GC-BU/ST - Plaque frontale pour données



1657708

<https://www.phoenixcontact.com/fr/produits/1657708>

## Classifications

### ECLASS

ECLASS-13.0	27182806
ECLASS-15.0	27182806

### ETIM

ETIM 10.0	EC000456
-----------	----------

### UNSPSC

UNSPSC 21.0	39121300
-------------	----------

# VS-SI-FP-2DSUB9-GC-BU/ST - Plaque frontale pour données



1657708

<https://www.phoenixcontact.com/fr/produits/1657708>

## Conformité environnementale

### EU RoHS

Conforme aux exigences de la directive RoHS	Oui
sauf exceptions mentionnées	6(c)

### China RoHS

Environment friendly use period (EFUP)	EFUP-50
	Vous trouverez un tableau de déclaration conformément à IACPEIP (China RoHS) concernant les produits dans la zone de téléchargement du produit correspondant sous « Déclaration du fabricant ». Pour tous les produits avec EFUP-E, aucun tableau de déclaration conformément à IACPEIP (China RoHS) nest établi car cela nest pas nécessaire.

### EU REACH SVHC

Indication de substance soumise à autorisation REACH (n° CAS)	Lead(n° CAS: 7439-92-1)
SCIP	d30e42cb-2783-4389-a0c9-f64459a0e733

Phoenix Contact 2026 © - Tous droits réservés

<https://www.phoenixcontact.com>

PHOENIX CONTACT SAS

52 Boulevard de Beaubourg Emerainville

77436 Marne La Vallée Cedex 2 France

+33 (0) 1 60 17 98 98

[documentation@phoenixcontact.fr](mailto:documentation@phoenixcontact.fr)