

# VS-SI-FP-BP - Plaque avant



1656657

<https://www.phoenixcontact.com/fr/produits/1656657>

Veillez tenir compte du fait que les données affichées dans ce document PDF proviennent de notre catalogue en ligne. Vous trouverez les données complètes dans la documentation utilisateur. Nos conditions générales d'utilisation des téléchargements sont applicables.

Plaque avant



## Données commerciales

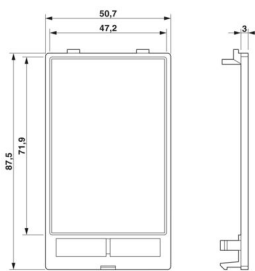
Référence	1656657
Conditionnement	1 Unité(s)
Commande minimum	1 Unité(s)
Clé de vente	AF7ECX
Product key	AF7ECX
GTIN	4046356030021
Poids par pièce (emballage compris)	19,7 g
Poids par pièce (hors emballage)	18,4 g
Numéro du tarif douanier	39269097
Pays d'origine	DE

## Caractéristiques techniques

### Propriétés du produit

Type de produit	Plaque frontale pour données
-----------------	------------------------------

### Dimensions

Dessin coté		
Largeur		51 mm
Hauteur		12 mm
Longueur		87,5 mm

### Indications sur les matériaux

Matériau Boîtier	PBT
Classe d'inflammabilité selon UL 94	V0

### Conditions environnementales et de durée de vie

#### Conditions ambiantes

Indice de protection	IP20
Température ambiante (fonctionnement)	-10 °C ... 60 °C

### Montage

Instructions de montage	Convient pour tous les cadres de montage
-------------------------	--

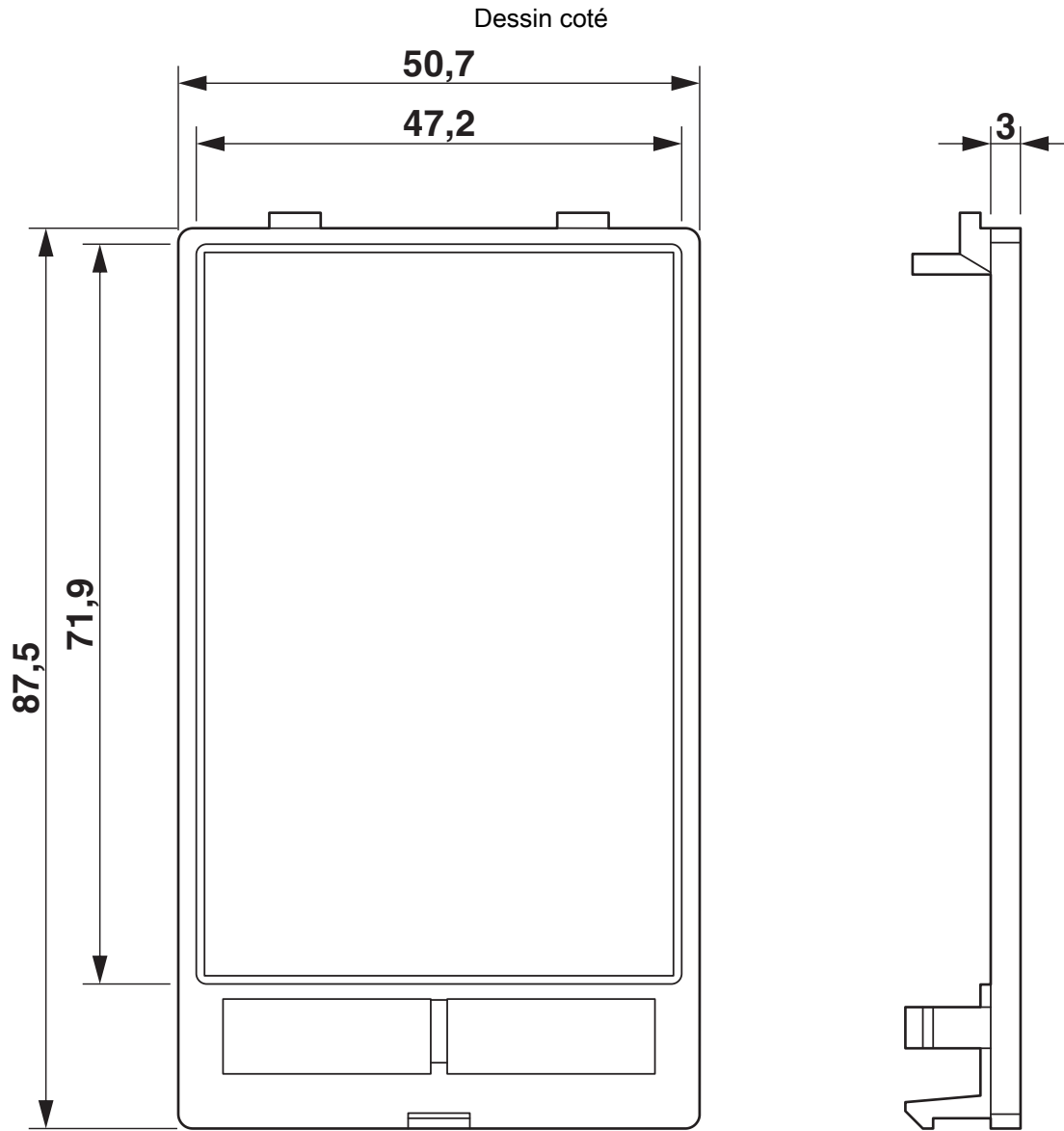
# VS-SI-FP-BP - Plaque avant

1656657

<https://www.phoenixcontact.com/fr/produits/1656657>



## Dessins



Plaque aveugle

# VS-SI-FP-BP - Plaque avant



1656657

<https://www.phoenixcontact.com/fr/produits/1656657>

## Classifications

### ECLASS

ECLASS-13.0	27182806
ECLASS-15.0	27182806

### ETIM

ETIM 10.0	EC000456
-----------	----------

### UNSPSC

UNSPSC 21.0	39121300
-------------	----------

# VS-SI-FP-BP - Plaque avant



1656657

<https://www.phoenixcontact.com/fr/produits/1656657>

## Conformité environnementale

### EU RoHS

Conforme aux exigences de la directive RoHS

Oui, Aucun exception

### China RoHS

Environment friendly use period (EFUP)

EFUP-E

Aucune substance dangereuse au-dessus des valeurs limites

### EU REACH SVHC

Indication de substance soumise à autorisation REACH (n° CAS)

Aucun substance na un taux pondéral supérieur à 0,1 %

Phoenix Contact 2026 © - Tous droits réservés  
<https://www.phoenixcontact.com>

PHOENIX CONTACT SAS  
52 Boulevard de Beaubourg Emerainville  
77436 Marne La Vallée Cedex 2 France  
+33 (0) 1 60 17 98 98  
[documentation@phoenixcontact.fr](mailto:documentation@phoenixcontact.fr)