

# VS-SI-SD-GB - Isolant pour prise



1656547

<https://www.phoenixcontact.com/fr/produits/1656547>

Veillez tenir compte du fait que les données affichées dans ce document PDF proviennent de notre catalogue en ligne. Vous trouverez les données complètes dans la documentation utilisateur. Nos conditions générales d'utilisation des téléchargements sont applicables.

Prise à contact de terre, plastique, pour la Grande-Bretagne



## Données commerciales

Référence	1656547
Conditionnement	1 Unité(s)
Commande minimum	1 Unité(s)
Clé de vente	AF7EBX
Product key	AF7EBX
GTIN	4046356029919
Poids par pièce (emballage compris)	77,9 g
Poids par pièce (hors emballage)	74,9 g
Numéro du tarif douanier	85366990
Pays d'origine	HU

1656547

<https://www.phoenixcontact.com/fr/produits/1656547>

## Caractéristiques techniques

### Propriétés du produit

Type de produit	Prise de courant
Identifiant pays	Grande-Bretagne

### Propriétés électriques

Tension de référence (III/3)	250 V
Courant de référence	13 A

### Caractéristiques de raccordement

Type de raccordement	Raccordement vissé
----------------------	--------------------

### Indications sur les matériaux

Matériau Boîtier	PA
Classe d'inflammabilité selon UL 94	V0

### Conditions environnementales et de durée de vie

#### Conditions ambiantes

Indice de protection	IP20
Température ambiante (fonctionnement)	-10 °C ... 60 °C

### Montage

Instructions de montage	Convient pour tous les cadres de montage
-------------------------	--

# VS-SI-SD-GB - Isolant pour prise

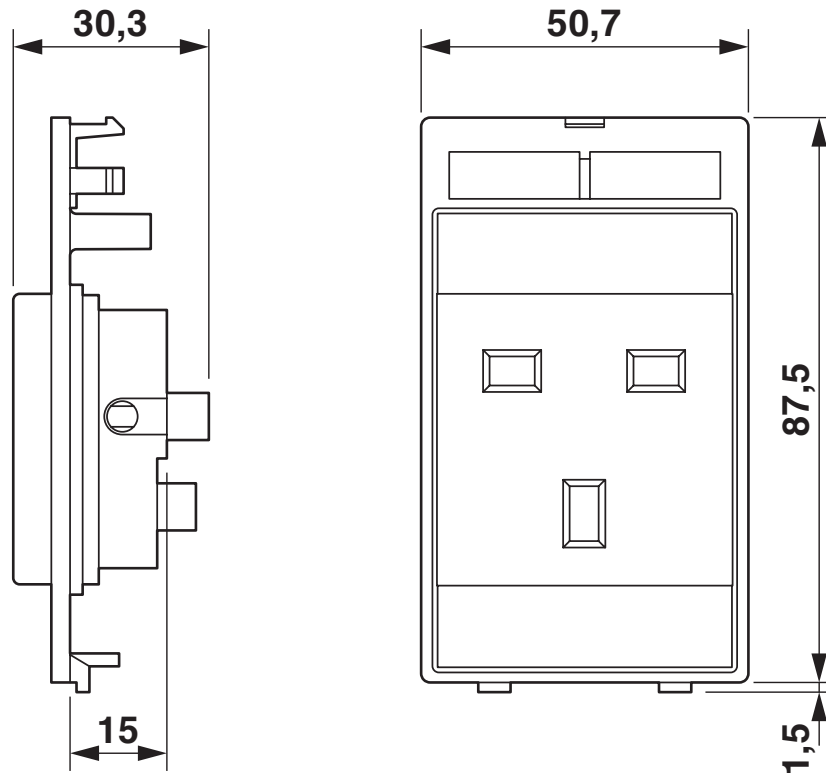
1656547

<https://www.phoenixcontact.com/fr/produits/1656547>



## Dessins

Dessin coté



Isolant pour prise

# VS-SI-SD-GB - Isolant pour prise



1656547

<https://www.phoenixcontact.com/fr/produits/1656547>

## Homologations

🔗 To download certificates, visit the product detail page: <https://www.phoenixcontact.com/fr/produits/1656547>



**EAC**

Identifiant de l'homologation: RU C-DE.A\*30.B.01102

# VS-SI-SD-GB - Isolant pour prise



1656547

<https://www.phoenixcontact.com/fr/produits/1656547>

## Classifications

### ECLASS

ECLASS-15.0	27144021
ECLASS-13.0	27144021

### ETIM

ETIM 10.0	EC000450
-----------	----------

### UNSPSC

UNSPSC 21.0	39121400
-------------	----------

## Conformité environnementale

### EU RoHS

Conforme aux exigences de la directive RoHS	Oui
sauf exceptions mentionnées	6(c)

### China RoHS

Environment friendly use period (EFUP)	EFUP-50
	Vous trouverez un tableau de déclaration conformément à IACPEIP (China RoHS) concernant les produits dans la zone de téléchargement du produit correspondant sous « Déclaration du fabricant ». Pour tous les produits avec EFUP-E, aucun tableau de déclaration conformément à IACPEIP (China RoHS) nest établi car cela nest pas nécessaire.

### EU REACH SVHC

Indication de substance soumise à autorisation REACH (n° CAS)	Lead(n° CAS: 7439-92-1)
SCIP	029fa16e-3e7a-4c74-981f-01d80ec6f93a

### EF3.1 Changement climatique

CO2e kg	3,863 kg CO2e
---------	---------------