

VS-SI-SD-FR - Isolant pour prise



1656534

<https://www.phoenixcontact.com/fr/produits/1656534>

Veillez tenir compte du fait que les données affichées dans ce document PDF proviennent de notre catalogue en ligne. Vous trouverez les données complètes dans la documentation utilisateur. Nos conditions générales d'utilisation des téléchargements sont applicables.

Prise à contact de terre, plastique, pour la France



Données commerciales

Référence	1656534
Conditionnement	1 Unité(s)
Commande minimum	1 Unité(s)
Clé de vente	AF7EBX
Product key	AF7EBX
GTIN	4046356029902
Poids par pièce (emballage compris)	161,2 g
Poids par pièce (hors emballage)	154,2 g
Numéro du tarif douanier	85366990
Pays d'origine	BE

VS-SI-SD-FR - Isolant pour prise

1656534

<https://www.phoenixcontact.com/fr/produits/1656534>

Caractéristiques techniques

Propriétés du produit

Type de produit	Prise de courant
Identifiant pays	France

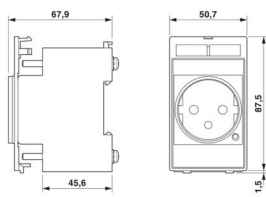
Propriétés électriques

Tension de référence (III/3)	250 V
Courant de référence	16 A

Caractéristiques de raccordement

Type de raccordement	Raccordement vissé
----------------------	--------------------

Dimensions

Dessin coté	
Largeur	51 mm
Hauteur	88 mm
Profondeur	68 mm

Indications sur les matériaux

Matériau Boîtier	PA
Classe d'inflammabilité selon UL 94	V0

Conditions environnementales et de durée de vie

Conditions ambiantes

Indice de protection	IP20
Température ambiante (fonctionnement)	-10 °C ... 60 °C

Montage

Instructions de montage	Convient pour tous les cadres de montage
-------------------------	--

VS-SI-SD-FR - Isolant pour prise

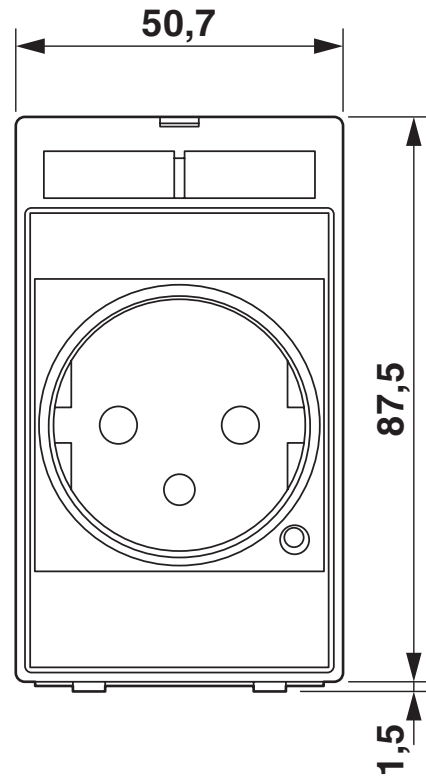
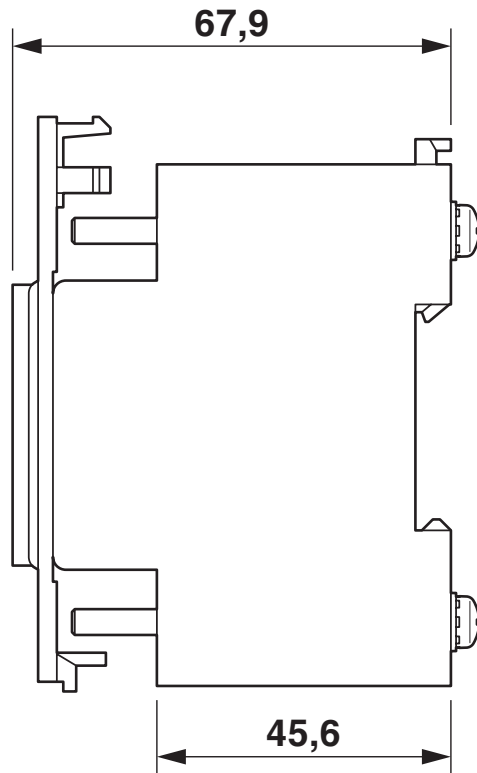
1656534

<https://www.phoenixcontact.com/fr/produits/1656534>



Dessins

Dessin coté



Isolant pour prise

VS-SI-SD-FR - Isolant pour prise



1656534

<https://www.phoenixcontact.com/fr/produits/1656534>

Homologations

🔗 To download certificates, visit the product detail page: <https://www.phoenixcontact.com/fr/produits/1656534>



EAC

Identifiant de l'homologation: RU C-DE.A*30.B.01102

VS-SI-SD-FR - Isolant pour prise



1656534

<https://www.phoenixcontact.com/fr/produits/1656534>

Classifications

ECLASS

ECLASS-15.0	27144021
ECLASS-13.0	27144021

ETIM

ETIM 10.0	EC000450
-----------	----------

UNSPSC

UNSPSC 21.0	39121400
-------------	----------

Conformité environnementale

EU RoHS

Conforme aux exigences de la directive RoHS	Oui
sauf exceptions mentionnées	6(c)

China RoHS

Environment friendly use period (EFUP)	EFUP-50
	Vous trouverez un tableau de déclaration conformément à IACPEIP (China RoHS) concernant les produits dans la zone de téléchargement du produit correspondant sous « Déclaration du fabricant ». Pour tous les produits avec EFUP-E, aucun tableau de déclaration conformément à IACPEIP (China RoHS) nest établi car cela nest pas nécessaire.

EU REACH SVHC

Indication de substance soumise à autorisation REACH (n° CAS)	Lead(n° CAS: 7439-92-1)
SCIP	f011b060-3b8a-4d90-ad15-b28cda40d4ca