

VS-SI-SD-DE - Isolant pour prise



1656505

<https://www.phoenixcontact.com/fr/produits/1656505>

Veillez tenir compte du fait que les données affichées dans ce document PDF proviennent de notre catalogue en ligne. Vous trouverez les données complètes dans la documentation utilisateur. Nos conditions générales d'utilisation des téléchargements sont applicables.

Prise à contact de terre, plastique, pour l'Allemagne



Données commerciales

Référence	1656505
Conditionnement	1 Unité(s)
Commande minimum	1 Unité(s)
Clé de vente	AF7EBX
Product key	AF7EBX
GTIN	4046356029872
Poids par pièce (emballage compris)	154,4 g
Poids par pièce (hors emballage)	144,8 g
Numéro du tarif douanier	85366990
Pays d'origine	BE

VS-SI-SD-DE - Isolant pour prise

1656505

<https://www.phoenixcontact.com/fr/produits/1656505>

Caractéristiques techniques

Propriétés du produit

Type de produit	Prise de courant
Identifiant pays	Allemagne

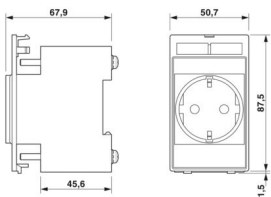
Propriétés électriques

Tension de référence (III/3)	250 V
Courant de référence	16 A

Caractéristiques de raccordement

Type de raccordement	Raccordement vissé
----------------------	--------------------

Dimensions

Dessin coté	
Largeur	50,7 mm
Hauteur	87,5 mm
Profondeur	67,9 mm

Indications sur les matériaux

Matériau Boîtier	PA
Classe d'inflammabilité selon UL 94	V0

Conditions environnementales et de durée de vie

Conditions ambiantes

Indice de protection	IP20
Température ambiante (fonctionnement)	-10 °C ... 60 °C

Montage

Instructions de montage	Convient pour tous les cadres de montage
-------------------------	--

VS-SI-SD-DE - Isolant pour prise

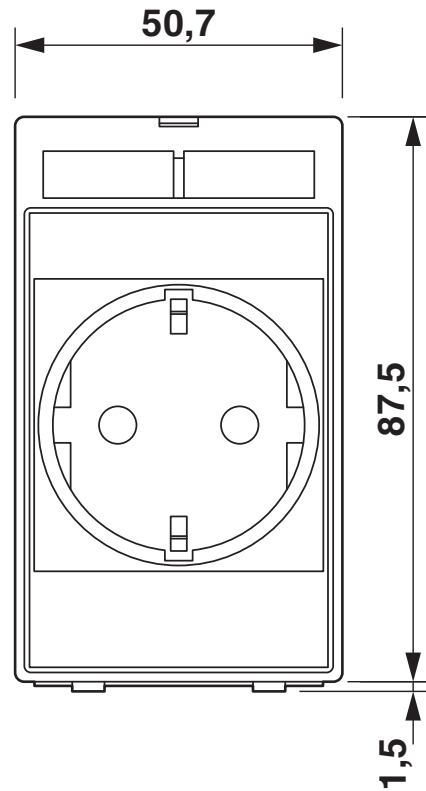
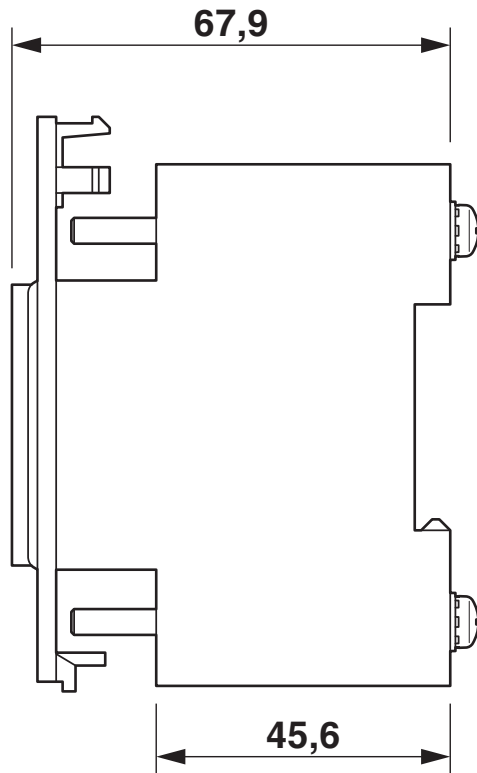
1656505

<https://www.phoenixcontact.com/fr/produits/1656505>



Dessins

Dessin coté



Isolant pour prise

VS-SI-SD-DE - Isolant pour prise



1656505

<https://www.phoenixcontact.com/fr/produits/1656505>

Classifications

ECLASS

ECLASS-15.0	27144021
ECLASS-13.0	27144021

ETIM

ETIM 10.0	EC000450
-----------	----------

UNSPSC

UNSPSC 21.0	39121400
-------------	----------

VS-SI-SD-DE - Isolant pour prise



1656505

<https://www.phoenixcontact.com/fr/produits/1656505>

Conformité environnementale

EU RoHS

Conforme aux exigences de la directive RoHS

Oui, Aucun exception

China RoHS

Environment friendly use period (EFUP)

EFUP-E

Aucune substance dangereuse au-dessus des valeurs limites

EU REACH SVHC

Indication de substance soumise à autorisation REACH (n° CAS)

Aucun substance na un taux pondéral supérieur à 0,1 %

Phoenix Contact 2026 © - Tous droits réservés
<https://www.phoenixcontact.com>

PHOENIX CONTACT SAS
52 Boulevard de Beaubourg Emerainville
77436 Marne La Vallée Cedex 2 France
+33 (0) 1 60 17 98 98
documentation@phoenixcontact.fr