

# VS-SI-EB-EMV-2 - Cadre de montage



1656495

<https://www.phoenixcontact.com/fr/produits/1656495>

Veillez tenir compte du fait que les données affichées dans ce document PDF proviennent de notre catalogue en ligne. Vous trouverez les données complètes dans la documentation utilisateur. Nos conditions générales d'utilisation des téléchargements sont applicables.

Cadre d'encastrement, pour 2 plaques frontales ou prises, métallique, nickelé mat, conducteur, couvercle transparent



## Données commerciales

Référence	1656495
Conditionnement	1 Unité(s)
Commande minimum	1 Unité(s)
Clé de vente	AF7EAX
Product key	AF7EAX
GTIN	4046356029865
Poids par pièce (emballage compris)	394 g
Poids par pièce (hors emballage)	369 g
Numéro du tarif douanier	85389099
Pays d'origine	DE

# VS-SI-EB-EMV-2 - Cadre de montage

1656495

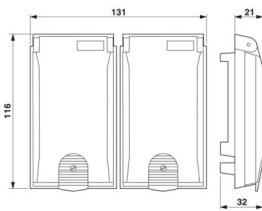
<https://www.phoenixcontact.com/fr/produits/1656495>

## Caractéristiques techniques

### Propriétés du produit

Type de produit	Cadres d'encastrement
-----------------	-----------------------

### Dimensions

Dessin coté	
Largeur	130 mm
Hauteur	35 mm
Longueur	120 mm

### Dimensions de montage

Largeur découpe de montage	117 mm
Longueur découpe de montage	91 mm

### Indications sur les matériaux

Matériau Boîtier	Alliage au zinc (nickelé)
Classe d'inflammabilité selon UL 94	V0

### Conditions environnementales et de durée de vie

#### Conditions ambiantes

Indice de protection	IP65
Température ambiante (fonctionnement)	-10 °C ... 60 °C
Température ambiante (stockage/transport)	-25 °C ... 70 °C

### Montage

Instructions de montage	Adapté aux épaisseurs de paroi de 1 mm à 5 mm
-------------------------	---

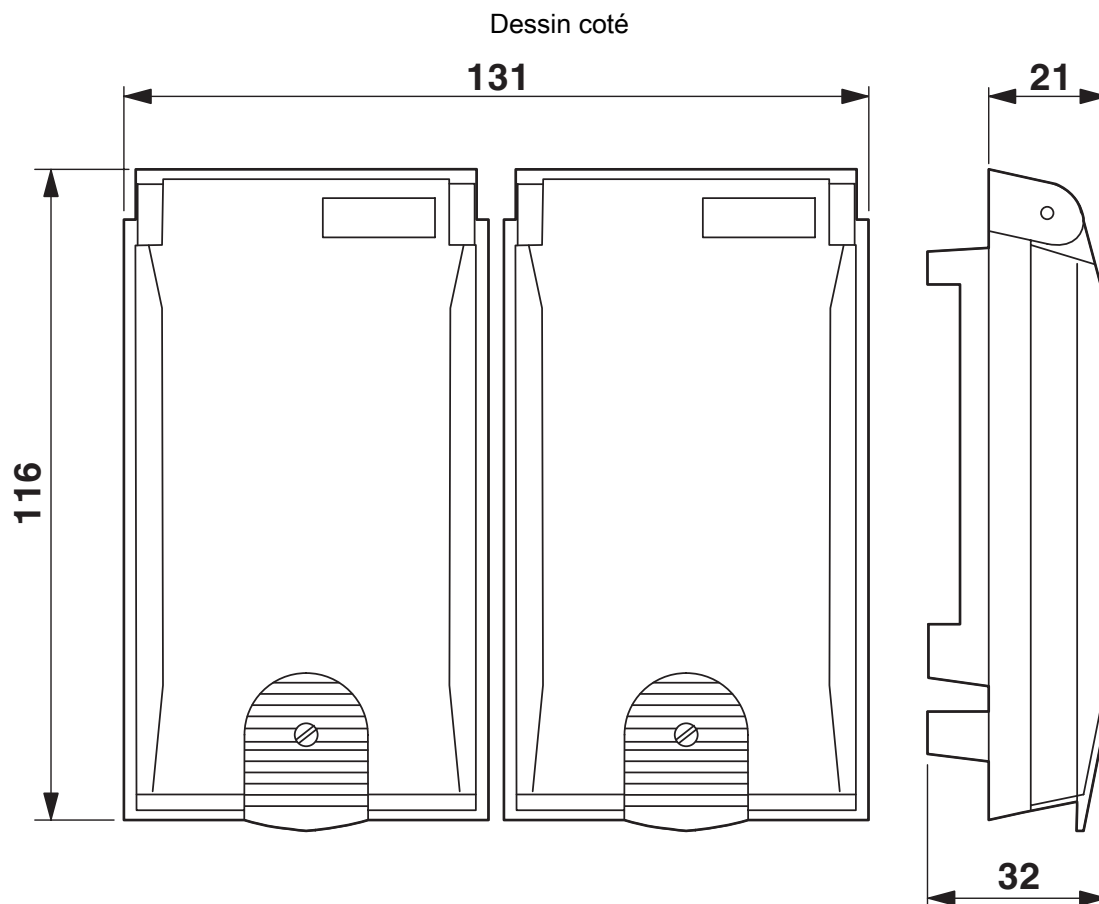
# VS-SI-EB-EMV-2 - Cadre de montage

1656495

<https://www.phoenixcontact.com/fr/produits/1656495>



## Dessins



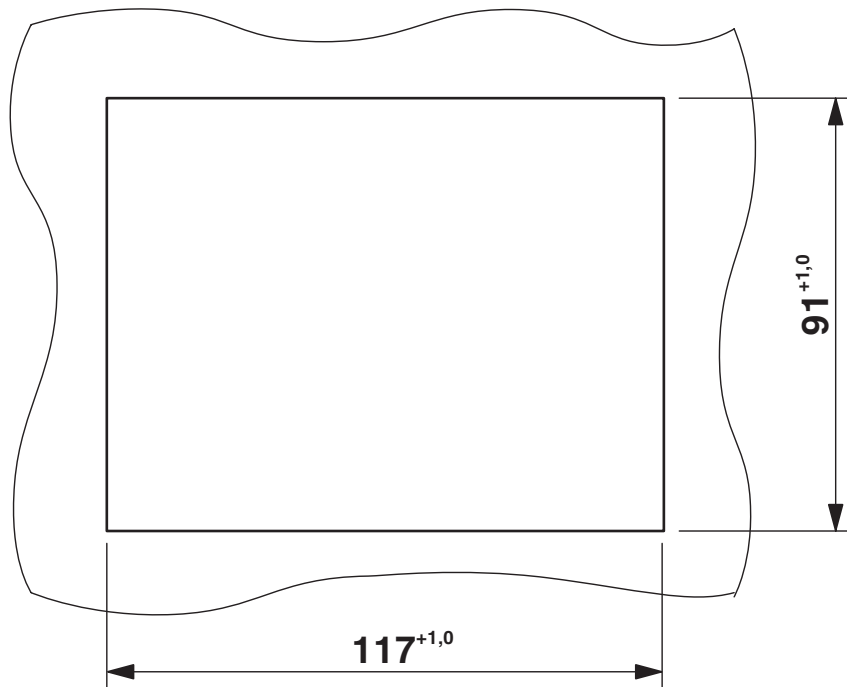
Schéma

# VS-SI-EB-EMV-2 - Cadre de montage

1656495

<https://www.phoenixcontact.com/fr/produits/1656495>

Dessin coté



Découpe de montage

# VS-SI-EB-EMV-2 - Cadre de montage



1656495

<https://www.phoenixcontact.com/fr/produits/1656495>

## Classifications

### ECLASS

ECLASS-13.0	27182806
ECLASS-15.0	27182806

### ETIM

ETIM 10.0	EC000456
-----------	----------

### UNSPSC

UNSPSC 21.0	31261500
-------------	----------

## Conformité environnementale

### EU RoHS

Conforme aux exigences de la directive RoHS	Oui
sauf exceptions mentionnées	6(c)

### China RoHS

Environment friendly use period (EFUP)	EFUP-50
	Vous trouverez un tableau de déclaration conformément à IACPEIP (China RoHS) concernant les produits dans la zone de téléchargement du produit correspondant sous « Déclaration du fabricant ». Pour tous les produits avec EFUP-E, aucun tableau de déclaration conformément à IACPEIP (China RoHS) nest établi car cela nest pas nécessaire.

### EU REACH SVHC

Indication de substance soumise à autorisation REACH (n° CAS)	Lead(n° CAS: 7439-92-1)
SCIP	ee6baf9c-a9e0-4e0c-9d0c-c9bc4813b280