

# VS-SI-EB-EMV-1 - Cadre de montage



1656482

<https://www.phoenixcontact.com/fr/produits/1656482>

Veillez tenir compte du fait que les données affichées dans ce document PDF proviennent de notre catalogue en ligne. Vous trouverez les données complètes dans la documentation utilisateur. Nos conditions générales d'utilisation des téléchargements sont applicables.

Cadre d'encastrement, pour 1 plaque frontale ou prise, métallique, nickelé mat, conducteur, couvercle transparent



## Données commerciales

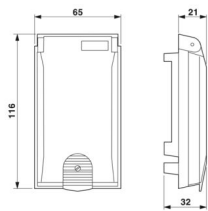
|                                     |               |
|-------------------------------------|---------------|
| Référence                           | 1656482       |
| Conditionnement                     | 1 Unité(s)    |
| Commande minimum                    | 1 Unité(s)    |
| Clé de vente                        | AF7EAX        |
| Product key                         | AF7EAX        |
| GTIN                                | 4046356029858 |
| Poids par pièce (emballage compris) | 205,7 g       |
| Poids par pièce (hors emballage)    | 204,1 g       |
| Numéro du tarif douanier            | 85389099      |
| Pays d'origine                      | DE            |

## Caractéristiques techniques

### Propriétés du produit

|                 |                       |
|-----------------|-----------------------|
| Type de produit | Cadres d'encastrement |
|-----------------|-----------------------|

### Dimensions

|             |  |
|-------------|--|
| Dessin coté |  |
| Largeur     | 65 mm  |
| Hauteur     | 38 mm  |
| Longueur    | 120 mm   |

### Dimensions de montage

|                             |       |
|-----------------------------|-------|
| Largeur découpe de montage  | 52 mm |
| Longueur découpe de montage | 91 mm |

### Indications sur les matériaux

|                                     |                           |
|-------------------------------------|---------------------------|
| Matériau Boîtier                    | Alliage au zinc (nickelé) |
| Classe d'inflammabilité selon UL 94 | V0                        |

### Conditions environnementales et de durée de vie

#### Conditions ambiantes

|   |                  |
|---|------------------|
| Indice de protection                      | IP65             |
| Température ambiante (fonctionnement)     | -10 °C ... 60 °C |
| Température ambiante (stockage/transport) | -25 °C ... 70 °C |

### Montage

|                         |   |
|-------------------------|---|
| Instructions de montage | Adapté aux épaisseurs de paroi de 1 mm à 5 mm   |
|                         | En cas de combinaison du cadre de montage 1656482 et des plaques frontales 1054542, 1054543, 1054544, il est nécessaire de retirer la broche PE inférieure du cadre de montage. La broche peut être tordue et retirée à l'aide d'une pince. |

# VS-SI-EB-EMV-1 - Cadre de montage

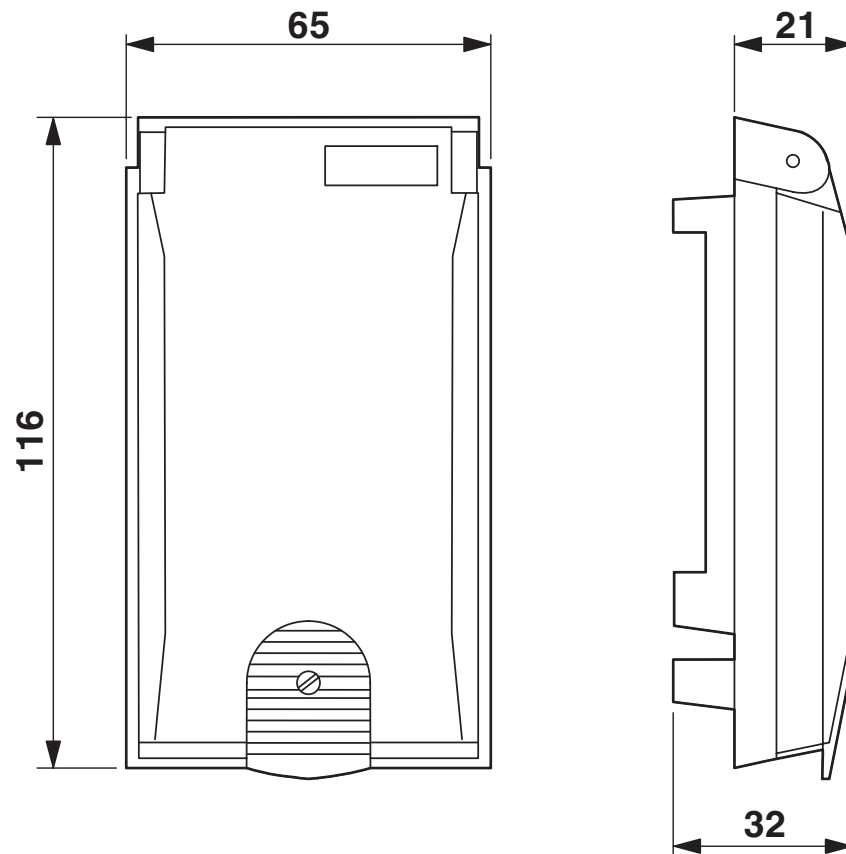
1656482

<https://www.phoenixcontact.com/fr/produits/1656482>



## Dessins

Dessin coté



Schéma

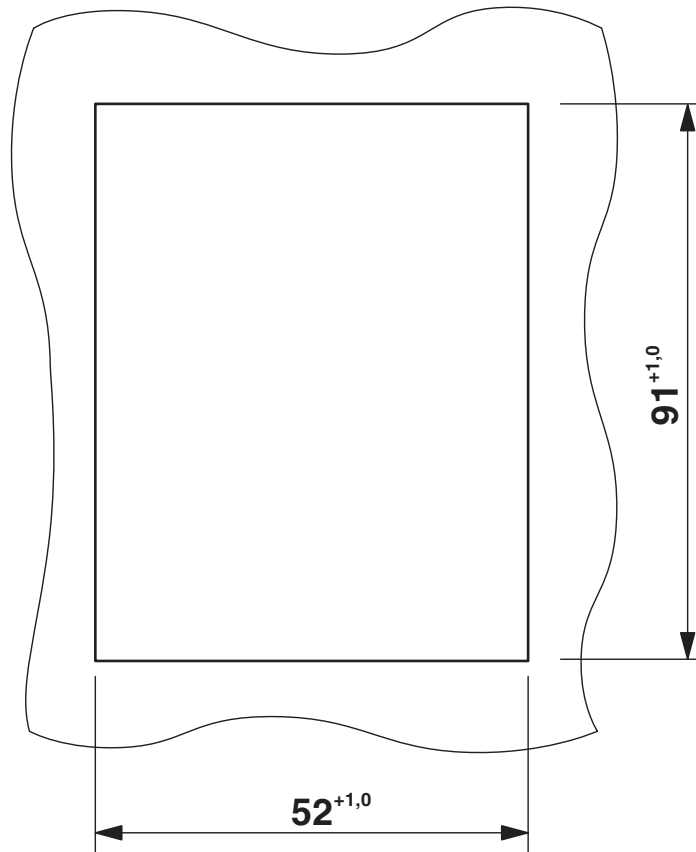
# VS-SI-EB-EMV-1 - Cadre de montage

1656482

<https://www.phoenixcontact.com/fr/produits/1656482>



Dessin coté



Découpe de montage

# VS-SI-EB-EMV-1 - Cadre de montage



1656482

<https://www.phoenixcontact.com/fr/produits/1656482>

## Classifications

### ECLASS

|             |          |
|-------------|----------|
| ECLASS-13.0 | 27182806 |
| ECLASS-15.0 | 27182806 |

### ETIM

|           |          |
|-----------|----------|
| ETIM 10.0 | EC000456 |
|-----------|----------|

### UNSPSC

|             |          |
|-------------|----------|
| UNSPSC 21.0 | 31261500 |
|-------------|----------|

## Conformité environnementale

### EU RoHS

|   |      |
|---|------|
| Conforme aux exigences de la directive RoHS | Oui  |
| sauf exceptions mentionnées                 | 6(c) |

### China RoHS

|  |  |
|--|--|
| Environment friendly use period (EFUP) | EFUP-50  |
|  | Vous trouverez un tableau de déclaration conformément à IACPEIP (China RoHS) concernant les produits dans la zone de téléchargement du produit correspondant sous « Déclaration du fabricant ». Pour tous les produits avec EFUP-E, aucun tableau de déclaration conformément à IACPEIP (China RoHS) nest établi car cela nest pas nécessaire. |

### EU REACH SVHC

|   |                                       |
|---|---------------------------------------|
| Indication de substance soumise à autorisation REACH (n° CAS) | Lead(n° CAS: 7439-92-1)               |
| SCIP  | ed8e8539-7aa2-4826-b1ac-956dcccac54d6 |

### EF3.1 Changement climatique

|         |               |
|---------|---------------|
| CO2e kg | 2,756 kg CO2e |
|---------|---------------|