

VS-25-BU-DSUB-5P-LH - Porte-contacts D-SUB



1655438

<https://www.phoenixcontact.com/fr/produits/1655438>

Veillez tenir compte du fait que les données affichées dans ce document PDF proviennent de notre catalogue en ligne. Vous trouverez les données complètes dans la documentation utilisateur. Nos conditions générales d'utilisation des téléchargements sont applicables.

Porte-contacts D-SUB , taille Shell 3, peut recevoir 5 contacts combinés, type de contact femelle, fixation au moyen d'un filetage 4-40 UNC et de tenons de soudage, pour cadre de montage VS-25-...



Avantages

- Compatible avec le capot et le cadre IP67
- Montage facile

Données commerciales

Référence	1655438
Conditionnement	25 Unité(s)
Commande minimum	100 Unité(s)
Clé de vente	ABNCAB
Product key	ABNCAB
GTIN	4046356029360
Poids par pièce (emballage compris)	17,95 g
Poids par pièce (hors emballage)	14,12 g
Numéro du tarif douanier	85366990
Pays d'origine	DE

Caractéristiques techniques

Remarques

Conseil pour commander:

Les contacts doivent être commandés à part car ils ne sont pas livrés avec les isolants mixtes pour contacts.

Propriétés du produit

Type de produit	Elément de contact
Application	Éléments de contact combinés
Type	D-SUB
Nombre de pôles	5
Enfichable	D-SUB
Nombre de prises	1
Blindé	oui

Propriétés électriques

Support de transmission

Cuivre

Caractéristiques de raccordement

Type de raccordement

Contacts de soudage à la vague

Dimensions

Largeur	21,6 mm
Hauteur	53,4 mm
Longueur	17,07 mm

Indications sur les matériaux

Classe d'inflammabilité selon UL 94	V0
Matériau du boîtier	Métal
Matériau de surface du boîtier	métallisé
Matériau de surface du contact	Or
Matériau de porte-contacts	PBTP

Propriétés mécaniques

Caractéristiques mécaniques

Cycles d'enfichage

≥ 500

Conditions environnementales et de durée de vie

Conditions ambiantes

Indice de protection

IP20

Température ambiante (fonctionnement)

-55 °C ... 125 °C

Montage

Type de montage

Montage vissé

VS-25-BU-DSUB-5P-LH - Porte-contacts D-SUB

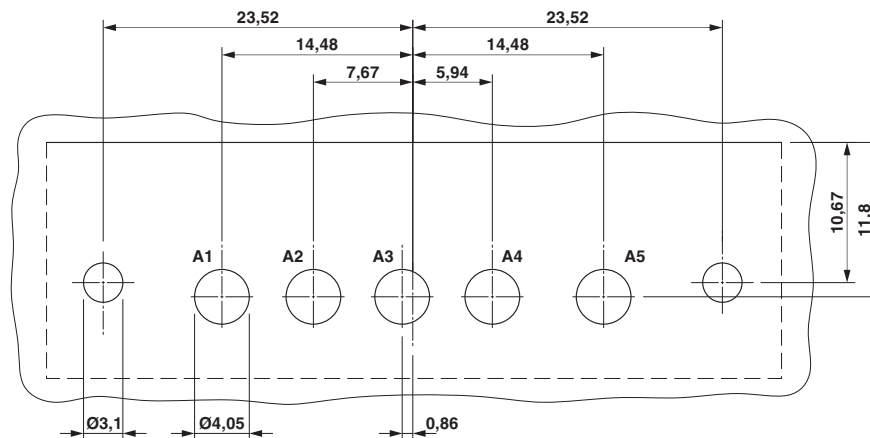


1655438

<https://www.phoenixcontact.com/fr/produits/1655438>

Dessins

Gabarit perçage / géom. pastille soudage



Gabarit perçage

VS-25-BU-DSUB-5P-LH - Porte-contacts D-SUB



1655438

<https://www.phoenixcontact.com/fr/produits/1655438>

Homologations

To download certificates, visit the product detail page: <https://www.phoenixcontact.com/fr/produits/1655438>



UL Recognized

Identifiant de l'homologation: E118976

1655438

<https://www.phoenixcontact.com/fr/produits/1655438>

Classifications

ECLASS

ECLASS-13.0	27440302
ECLASS-15.0	27440323

ETIM

ETIM 10.0	EC001132
-----------	----------

UNSPSC

UNSPSC 21.0	39121400
-------------	----------

1655438

<https://www.phoenixcontact.com/fr/produits/1655438>

Conformité environnementale

EU RoHS

Conforme aux exigences de la directive RoHS	Oui
sauf exceptions mentionnées	6(a), 6(a)-I

China RoHS

Environment friendly use period (EFUP)	EFUP-50
	Vous trouverez un tableau de déclaration conformément à IACPEIP (China RoHS) concernant les produits dans la zone de téléchargement du produit correspondant sous « Déclaration du fabricant ». Pour tous les produits avec EFUP-E, aucun tableau de déclaration conformément à IACPEIP (China RoHS) nest établi car cela nest pas nécessaire.

EU REACH SVHC

Indication de substance soumise à autorisation REACH (n° CAS)	Lead(n° CAS: 7439-92-1)
SCIP	9d30d68f-eb7f-4589-b616-93362c9c6b23

Phoenix Contact 2026 © - Tous droits réservés

<https://www.phoenixcontact.com>

PHOENIX CONTACT SAS

52 Boulevard de Beaubourg Emerainville

77436 Marne La Vallée Cedex 2 France

+33 (0) 1 60 17 98 98

documentation@phoenixcontact.fr