

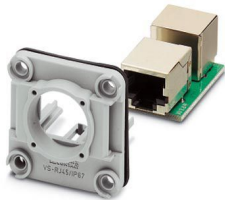
VS-08-A-RJ/MOD-F-IP67-SET-BU - Cadre



1652910

<https://www.phoenixcontact.com/fr/produits/1652910>

Veillez tenir compte du fait que les données affichées dans ce document PDF proviennent de notre catalogue en ligne. Vous trouverez les données complètes dans la documentation utilisateur. Nos conditions générales d'utilisation des téléchargements sont applicables.



Cadre de montage RJ45, IP67, avec système Freenet, pour découpe de montage ronde, avec joint, sans vis de fixation, avec isolant femelle RJ45 Freenet, CAT5e, femelle sur femelle

Données commerciales

Référence	1652910
Conditionnement	5 Unité(s)
Commande minimum	5 Unité(s)
Clé de vente	ABNND A
Product key	ABNND A
GTIN	4017918951269
Poids par pièce (emballage compris)	23,8 g
Poids par pièce (hors emballage)	6,6 g
Numéro du tarif douanier	85366990
Pays d'origine	DE

Caractéristiques techniques

Propriétés du produit

Type de produit	Cadre
Application	Raccord modulaire
Type	Version 6
Enfichable	RJ45

Propriétés électriques

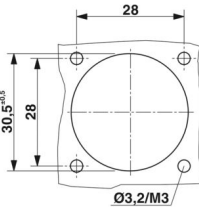
Support de transmission	Cuivre
-------------------------	--------

Caractéristiques de raccordement

Technologie de raccordement

Type de raccordement	Raccordement vissé
----------------------	--------------------

Dimensions

Dessin coté	
Largeur	36 mm
Hauteur	36 mm
Longueur	53,2 mm

Indications sur les matériaux

Classe d'inflammabilité selon UL 94	V0
Matériau du joint, joint plat	NBR
Matériau du boîtier	Plastique

Conditions environnementales et de durée de vie

Conditions ambiantes

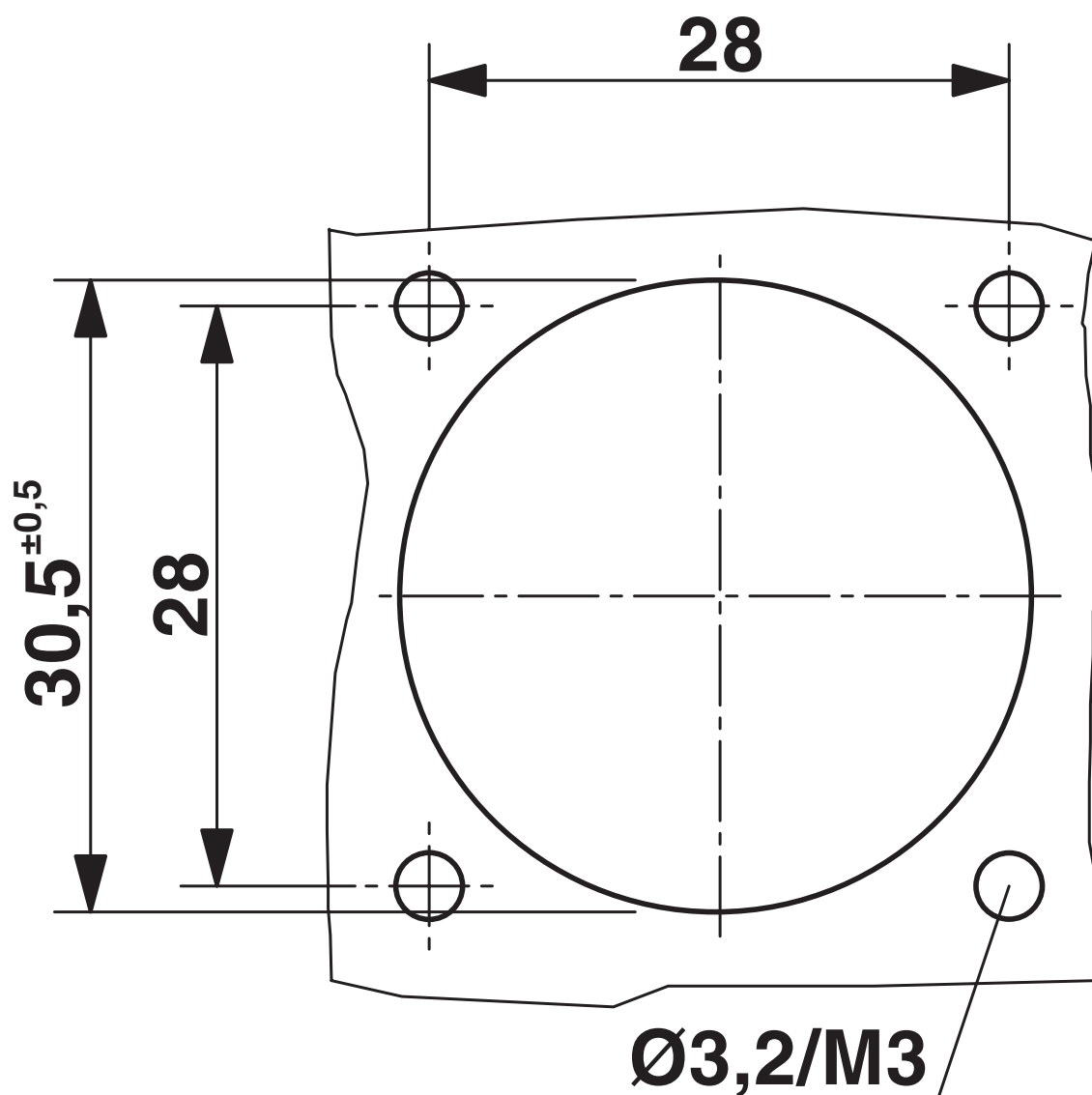
Indice de protection	IP67
----------------------	------

Montage

Type de montage	Montage sur face avant
-----------------	------------------------

Dessins

Dessin coté



Découpe de montage

1652910

<https://www.phoenixcontact.com/fr/produits/1652910>

Classifications

ECLASS

ECLASS-13.0	27440392
ECLASS-15.0	27440318

ETIM

ETIM 10.0	EC002943
-----------	----------

UNSPSC

UNSPSC 21.0	39121400
-------------	----------

1652910

<https://www.phoenixcontact.com/fr/produits/1652910>

Conformité environnementale

EU RoHS

Conforme aux exigences de la directive RoHS

Oui, Aucun exception

China RoHS

Environment friendly use period (EFUP)

EFUP-E

Aucune substance dangereuse au-dessus des valeurs limites

EU REACH SVHC

Indication de substance soumise à autorisation REACH (n° CAS)

Aucun substance na un taux pondéral supérieur à 0,1 %

Phoenix Contact 2026 © - Tous droits réservés

<https://www.phoenixcontact.com>

PHOENIX CONTACT SAS

52 Boulevard de Beaubourg Emerainville

77436 Marne La Vallée Cedex 2 France

+33 (0) 1 60 17 98 98

documentation@phoenixcontact.fr