

# VS-25-SET-EMV - Kits de connecteur SUB-D



1652208

<https://www.phoenixcontact.com/fr/produits/1652208>

Veillez tenir compte du fait que les données affichées dans ce document PDF proviennent de notre catalogue en ligne. Vous trouverez les données complètes dans la documentation utilisateur. Nos conditions générales d'utilisation des téléchargements sont applicables.

Jeu de connecteur D-SUB , taille Shell 3, indice de protection IP67, avec tôles de blindage



La figure montre la version VS-09-SET-EMV

## Données commerciales

Référence	1652208
Conditionnement	1 Unité(s)
Commande minimum	1 Unité(s)
Clé de vente	ABNCBA
Product key	ABNCBA
GTIN	4017918917128
Poids par pièce (emballage compris)	113 g
Poids par pièce (hors emballage)	107,7 g
Numéro du tarif douanier	85366990
Pays d'origine	DE

## Caractéristiques techniques

### Remarques

#### Consigne de sécurité

<p>Consigne de sécurité</p>	<p>AVERTISSEMENT : les connecteurs ne doivent pas être déconnectés ou connectés sous charge. Un non-respect et une utilisation non conforme peuvent conduire à des dommages matériels et/ou corporels.</p> <ul style="list-style-type: none"> <li>• AVERTISSEMENT : ne mettre en service que des produits en parfait état de fonctionnement. Vérifier régulièrement que les produits ne présentent aucun dommage. Mettre immédiatement les produits défectueux hors service. Remplacer les produits endommagés. Toute réparation est impossible.</li> <li>• AVERTISSEMENT : l'installation et l'utilisation du produit sont strictement réservées à des électriciens professionnels qualifiés en tenant compte des consignes de sécurité suivantes. Le personnel qualifié doit être familiarisé avec les principes de base de l'électrotechnique. Il doit être en mesure de reconnaître et d'éviter les dangers. Le symbole correspondant sur l'emballage indique qu'un personnel qualifié en électrotechnique est requis pour l'installation et l'exploitation.</li> <li>• Les produits sont destinés à une utilisation dans les domaines de la construction d'appareils électriques, d'installations et d'automates.</li> <li>• Lors de l'utilisation des connecteurs à l'extérieur, ces derniers doivent être tout particulièrement protégés des influences environnementales.</li> <li>• Il est interdit de manipuler ou d'ouvrir les produits confectionnés de manière inadéquate.</li> <li>• Utiliser uniquement des contre-fiches avec les spécifications des normes indiquées dans les caractéristiques techniques (p. ex. celles indiquées dans les accessoires du produit sur le web à l'adresse <a href="https://www.phoenixcontact.com/products">phoenixcontact.com/products</a>).</li> <li>• En cas d'utilisation directe du produit en relation avec des marques étrangères, la responsabilité incombe à l'utilisateur.</li> <li>• Pour des tensions de service &gt; 50 VAC, les boîtiers de connecteurs conducteurs doivent être mis à la terre</li> <li>• Utiliser uniquement les outils recommandés par Phoenix Contact</li> <li>• Les instructions d'installation/documents Design In disponibles sur le web à l'adresse <a href="https://www.phoenixcontact.com/products">phoenixcontact.com/products</a> dans la zone de téléchargement dans le produit doivent être respectés.</li> <li>• Protéger les connecteurs non enfichés avec un cache de protection. Les accessoires adéquats sont disponibles dans le domaine des accessoires de l'article sur le web à l'adresse <a href="https://www.phoenixcontact.com/produits">phoenixcontact.com/produits</a> dans le produit</li> <li>• Utiliser le connecteur uniquement lorsqu'il est enfiché à fond et verrouillé.</li> <li>• Utiliser le connecteur uniquement lorsqu'il est enfiché à fond.</li> <li>• Lors de la pose du conducteur, veiller à ce que la charge de traction exercée sur les connecteurs ne soit pas supérieure aux limites normatives fixées.</li> </ul>
-----------------------------	---

1652208

<https://www.phoenixcontact.com/fr/produits/1652208>

- Respecter le rayon de courbure minimum du câble. Poser le conducteur sans le soumettre à une torsion.
- Pour la combinaison de plusieurs circuits électriques dans un câble et/ou un connecteur, les normes suivantes s'appliquent : VDE 0100/1.97 § 411.1.3.2 et DIN EN 60 204/11.98 § 14.1.3

## Propriétés du produit

Type de produit	Connecteur de données (côté câble)
Application	Kit de boîtier
Type	D-SUB
Type de capteur	Universel
Nombre de pôles	25
Nombre de sorties de câble	2
Blindé	oui
Sortie du câble	coudé

## Propriétés d'isolation

Degré de pollution	2
--------------------	---

## Propriétés électriques

Support de transmission	Cuivre
-------------------------	--------

## Indications sur les matériaux

Coloris	gris
Classe d'inflammabilité selon UL 94	V0
Matériau du joint	Joint plat : NBR ; joint profilé : EPDM
Matériau du boîtier	Plastique
Matériau joint d'étanchéité	CR/NBR

## Câble/conducteur

Type de câble	Câble rond
Diamètre extérieur du câble	3 mm ... 9 mm

## Propriétés mécaniques

### Caractéristiques mécaniques

Cycles d'enfichage	≥ 1000
--------------------	--------

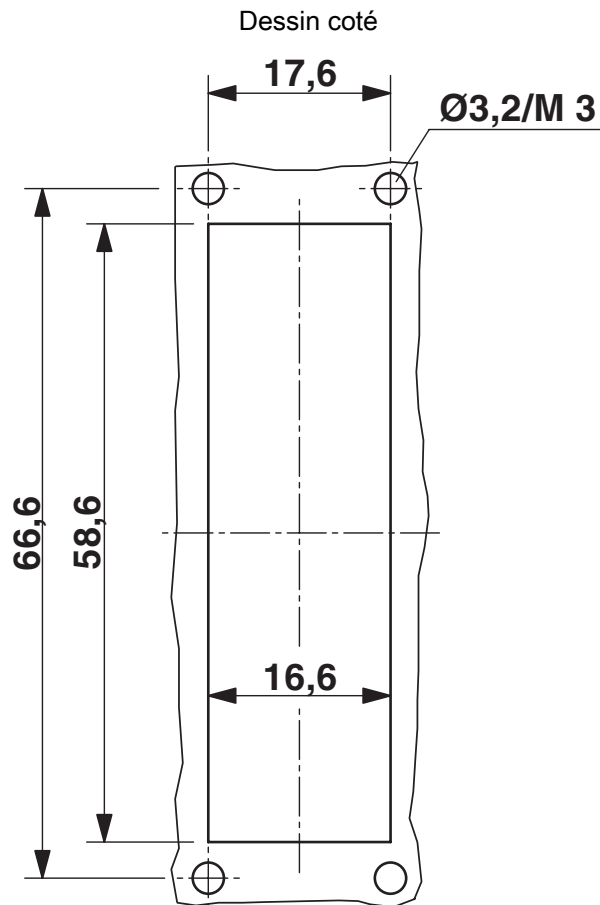
# VS-25-SET-EMV - Kits de connecteur SUB-D

1652208

<https://www.phoenixcontact.com/fr/produits/1652208>



## Dessins



Découpe de montage

# VS-25-SET-EMV - Kits de connecteur SUB-D



1652208

<https://www.phoenixcontact.com/fr/produits/1652208>

## Classifications

### ECLASS

ECLASS-13.0	27440290
ECLASS-15.0	27440324

### ETIM

ETIM 10.0	EC001132
-----------	----------

### UNSPSC

UNSPSC 21.0	39121400
-------------	----------

# VS-25-SET-EMV - Kits de connecteur SUB-D



1652208

<https://www.phoenixcontact.com/fr/produits/1652208>

## Conformité environnementale

### EU RoHS

Conforme aux exigences de la directive RoHS	Oui, Aucun exception
---	----------------------

### China RoHS

Environment friendly use period (EFUP)	EFUP-E
	Aucune substance dangereuse au-dessus des valeurs limites

### EU REACH SVHC

Indication de substance soumise à autorisation REACH (n° CAS)	6,6'-di-tert-butyl-2,2'-methylenedi-p-cresol(n° CAS: 119-47-1)
SCIP	185ed64a-6bdf-4b40-9c7e-a86ef78b80b2

Phoenix Contact 2026 © - Tous droits réservés

<https://www.phoenixcontact.com>

### PHOENIX CONTACT SAS

52 Boulevard de Beaubourg Emerainville

77436 Marne La Vallée Cedex 2 France

+33 (0) 1 60 17 98 98

[documentation@phoenixcontact.fr](mailto:documentation@phoenixcontact.fr)