

SAC-8P- 5,0-PUR/P12FR SH - Câble pour capteurs/actionneurs



1649280

<https://www.phoenixcontact.com/fr/produits/1649280>

Veillez tenir compte du fait que les données affichées dans ce document PDF proviennent de notre catalogue en ligne. Vous trouverez les données complètes dans la documentation utilisateur. Nos conditions générales d'utilisation des téléchargements sont applicables.



Câble pour capteurs/actionneurs, 8-pôles, PUR exempt d'halogène, gris-noir RAL 7021, blindé (Advanced Shielding Technology), Connecteur femelle coudé M12 Push-Pull, codage: A, sur extrémité libre, longueur de câble: 5 m

Avantages

- Simplicité et sécurité : composants enfichables contrôlés électriquement à 100 %
- Transmission fiable de signaux, blindage 360° pour environnement chargé électromagnétiquement

Données commerciales

Référence	1649280
Conditionnement	1 Unité(s)
Commande minimum	1 Unité(s)
Remarque	Fabrication à la commande (pas de reprise)
Clé de vente	AF1CFA
Product key	AF1CFA
GTIN	4067923182370
Poids par pièce (emballage compris)	287,6 g
Poids par pièce (hors emballage)	287,6 g
Numéro du tarif douanier	85444290
Pays d'origine	Les informations concernant le pays d'origine sont fournies lors de la livraison.

SAC-8P- 5,0-PUR/P12FR SH - Câble pour capteurs/actionneurs



1649280

<https://www.phoenixcontact.com/fr/produits/1649280>

Caractéristiques techniques

Propriétés du produit

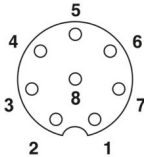
Type de produit	Câble pour capteurs/actionneurs
Application	Standard
Nombre de pôles	8
Blindé	oui

Propriétés électriques

Tension nominale U_N	30 V AC
	30 V DC
Intensité nominale I_N	2 A

Connecteur

Raccordement 1

Dessin coté	 <p>Brochage connecteur femelle M12, 8 pôles, détrompage A, vue côté femelle</p>
Version	M12 Connecteur femelle, coudé, 8-pôles, blindé (Advanced Shielding Technology), Push-Pull, Détrompage: A
Nombre de pôles	8
Blindé	oui
Blindage	Advanced Shielding Technology
Type de signal/catégorie	Universel
Cycles d'enfichage	≥ 100
Résistance d'isolement	$\geq 100 \text{ M}\Omega$
Catégorie de surtension	II
Degré de pollution	3
Matériau Contact	CuSn
Matériau Surface de contact	Ni/Au
Matériau Porte-contacts	PA
Matériau Surface de prise	TPU, ignifuge, autoextinguible
Matériau Joint	FKM
Matériau Déverrouillage	Zinc injecté, nickelé
Classe d'inflammabilité selon UL 94	V0
Indice de protection	IP65
	IP67

SAC-8P- 5,0-PUR/P12FR SH - Câble pour capteurs/actionneurs

1649280

<https://www.phoenixcontact.com/fr/produits/1649280>

Température ambiante (fonctionnement)	-25 °C ... 85 °C
Désignation de la norme	M12-Push-Pull
Normes/Prescriptions	CEI 61076-2-010

Raccordement 2

Type	extrémité libre
------	-----------------

Câble/conducteur

Longueur du câble	5 m
-------------------	-----

PUR exempt d'halogène noir [PUR]

Dessin coté	
Poids de gaine	53 kg/km
Style UL AWM	20549 / 10493 (80 °C / 300 V)
Nombre de pôles	8
Blindé	oui
Type	PUR exempt d'halogène noir [PUR]
Structure du conducteur ligne de signal	32x 0,10 mm
AWG ligne de signaux	24
Section de câble	8x 0,25 mm ² (Ligne de signal)
Diamètre de fil avec isolant	1,17 mm ±0,02 mm
Diamètre extérieur du câble	5,90 mm ±0,2 mm
Gaine extérieure, matériau	PUR
Gaine extérieure, coloris	gris-noir RAL 7021
Matériau conducteur	Cordon Cu nu
Matériau isolant de fil	PP
Fil, coloris	marron, blanc, vert, jaune, gris, rose, bleu, rouge
Epaisseur isolement	env. 0,20 mm
Epaisseur gaine extérieure	env. 0,50 mm
Câblage total	8 fils avec 2 masses de remplissage en direction de l'âme
Revêtement optique de blindage	85 %
Résistance max. du conducteur	≤ 78 Ω/km (à 20 °C)
Résistance d'isolement	≥ 1 GΩ*km (à 20 °C)
Tension nominale câble	≤ 300 V AC
Tension d'essai	≥ 3000 V AC (Test d'étincelles)
Tension d'essai fil/blindage	≥ 2000,00 V AC (pendant 60 s)

SAC-8P- 5,0-PUR/P12FR SH - Câble pour capteurs/actionneurs



1649280

<https://www.phoenixcontact.com/fr/produits/1649280>

Rayon de courbure minimum, position fixe	5 x D
Rayon de courbure minimum, position flexible	10 x D
Rayon de courbure minimal, pose fixe	30 mm
Rayon de courbure minimal, pose souple	59 mm
Capacité de charge dynamique (pliage)	Cycles de flexion max.: 10000000, Rayon de courbure: 10 x D, Course: 10 m, Vitesse de déplacement: 3 m/s, Accélération: 10 m/s ²
Capacité de charge dynamique (torsion)	Torsion: ±180 °/m, Cycles de torsion: ≥5000000, Fréquence de torsion: 35 cycles/min.
Absence d'halogène	selon DIN VDE 0472 partie 815 d'après IEC 60754-1
Résistance à la propagation des flammes	selon UL FT-2 selon UL 758/1581 (horizontal) selon UL 758/1581 FT2 selon DIN EN 60332-2-2 (20 s)
Résistance à l'huile	selon la norme CEI 60811-404
Résistance spéciale	résistant à l'hydrolyse et aux microbes résistant à l'eau de mer sans frottement relativement résistant aux UV (selon DIN EN ISO 4892-2-A)
Propriétés particulières	compatible chaîne porte-câbles
Température ambiante (fonctionnement)	-40 °C ... 80 °C (câble, pose fixe) -25 °C ... 80 °C (Câble, pose souple)

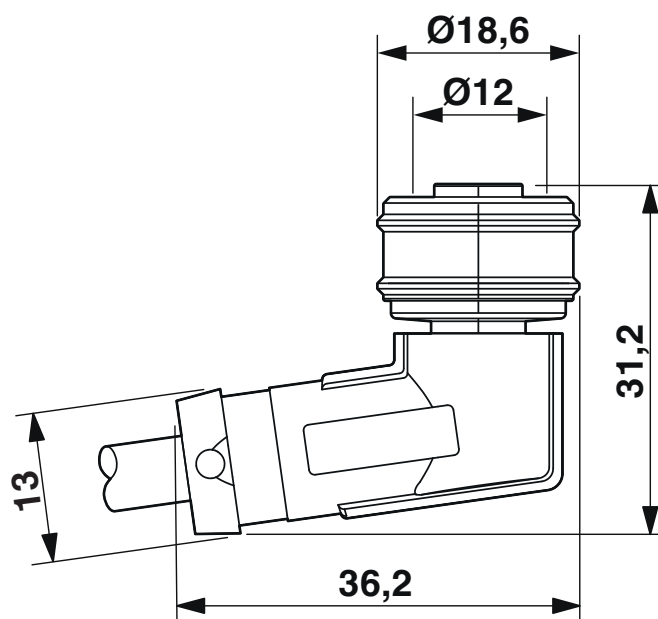
SAC-8P- 5,0-PUR/P12FR SH - Câble pour capteurs/actionneurs

1649280

<https://www.phoenixcontact.com/fr/produits/1649280>

Dessins

Dessin coté



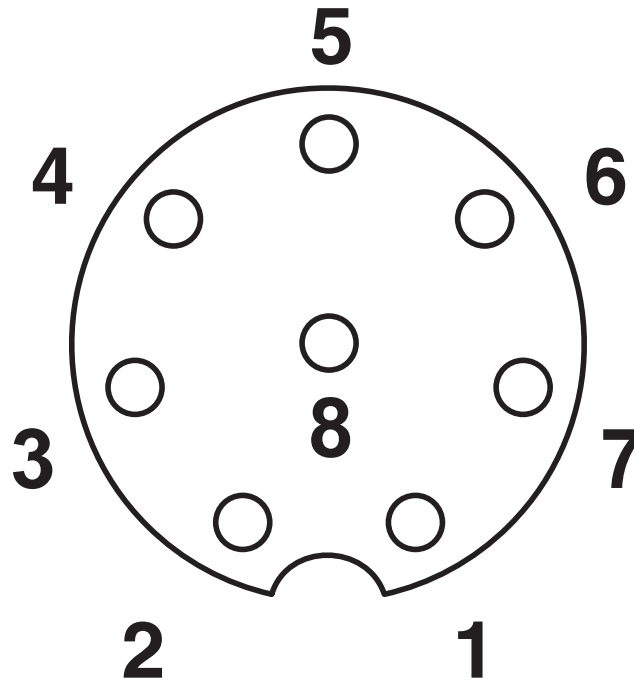
Connecteur femelle M12 Push-Pull, coudé, blindé

SAC-8P- 5,0-PUR/P12FR SH - Câble pour capteurs/actionneurs

1649280

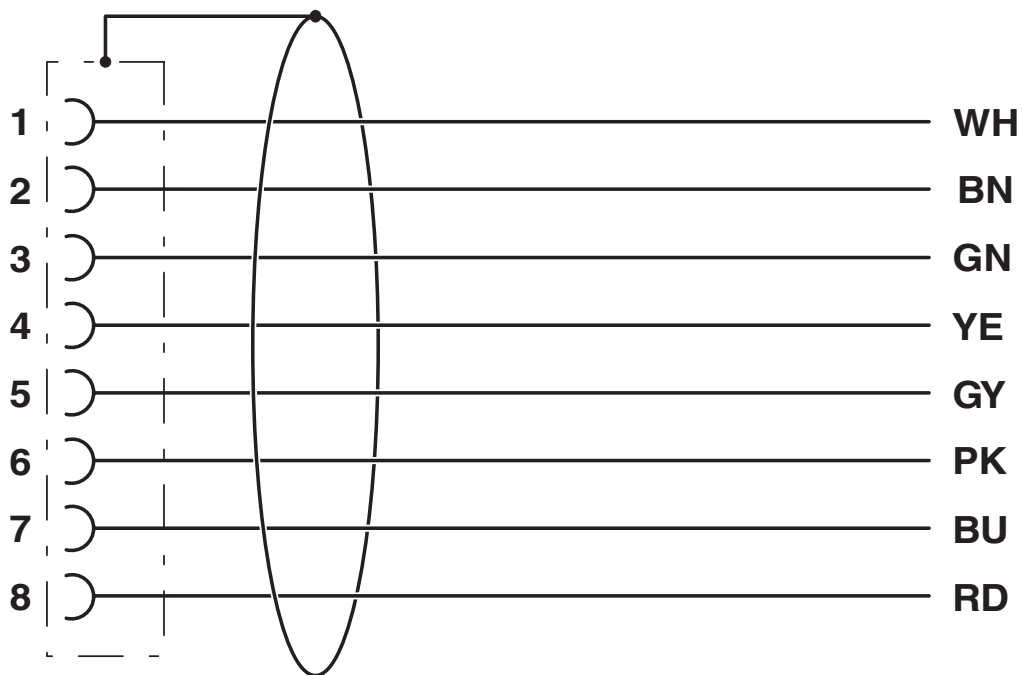
<https://www.phoenixcontact.com/fr/produits/1649280>

Dessin schématique



Brochage connecteur femelle M12, 8 pôles, détrompage A, vue côté femelle

Schéma de connexion



Affectation des contacts du connecteur femelle M12

SAC-8P- 5,0-PUR/P12FR SH - Câble pour capteurs/actionneurs



1649280

<https://www.phoenixcontact.com/fr/produits/1649280>

Classifications

ECLASS

ECLASS-13.0	27060311
ECLASS-15.0	27060311

ETIM

ETIM 10.0	EC001855
-----------	----------

SAC-8P- 5,0-PUR/P12FR SH - Câble pour capteurs/actionneurs



1649280

<https://www.phoenixcontact.com/fr/produits/1649280>

Conformité environnementale

EU RoHS

Conforme aux exigences de la directive RoHS

Oui, Aucun exception

China RoHS

Environment friendly use period (EFUP)

EFUP-E

Aucune substance dangereuse au-dessus des valeurs limites

EU REACH SVHC

Indication de substance soumise à autorisation REACH (n° CAS)

Aucun substance na un taux pondéral supérieur à 0,1 %

Phoenix Contact 2026 © - Tous droits réservés

<https://www.phoenixcontact.com>

PHOENIX CONTACT SAS

52 Boulevard de Beaubourg Emerainville

77436 Marne La Vallée Cedex 2 France

+33 (0) 1 60 17 98 98

documentation@phoenixcontact.fr