

SAC-8P-P12MS/ 1,5-PUR/P12FS - Câble pour capteurs/actionneurs



1649268

<https://www.phoenixcontact.com/fr/produits/1649268>

Veillez tenir compte du fait que les données affichées dans ce document PDF proviennent de notre catalogue en ligne. Vous trouverez les données complètes dans la documentation utilisateur. Nos conditions générales d'utilisation des téléchargements sont applicables.



Câble pour capteurs/actionneurs, 8-pôles, PUR exempt d'halogène, gris-noir RAL 7021, connecteur mâle droit M12 Push-Pull, codage: A, sur Connecteur femelle droit M12 Push-Pull, codage: A, longueur de câble: 1,5 m

Avantages

- Simplicité et sécurité : composants enfichables contrôlés électriquement à 100 %
- Gain de temps grâce à l'installation avec le verrouillage rapide Push-Pull

Données commerciales

| | |
|-------------------------------------|---|
| Référence | 1649268 |
| Conditionnement | 1 Unité(s) |
| Commande minimum | 1 Unité(s) |
| Remarque | Fabrication à la commande (pas de reprise) |
| Clé de vente | AF1CFA |
| Product key | AF1CFA |
| GTIN | 4067923181748 |
| Poids par pièce (emballage compris) | 97,3 g |
| Poids par pièce (hors emballage) | 97,3 g |
| Numéro du tarif douanier | 85444290 |
| Pays d'origine | Les informations concernant le pays d'origine sont fournies lors de la livraison. |

SAC-8P-P12MS/ 1,5-PUR/P12FS - Câble pour capteurs/actionneurs



1649268

<https://www.phoenixcontact.com/fr/produits/1649268>

Caractéristiques techniques

Propriétés du produit

| | |
|-----------------|---------------------------------|
| Type de produit | Câble pour capteurs/actionneurs |
| Application | Standard |
| Nombre de pôles | 8 |
| Blindé | non |

Propriétés électriques

| | |
|--------------------------|---------|
| Tension nominale U_N | 30 V AC |
| | 30 V DC |
| Intensité nominale I_N | 2 A |

Caractéristiques de raccordement

Technologie de raccordement

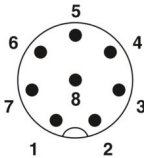
| | |
|----------------------|-----------|
| Type de raccordement | Push-Pull |
|----------------------|-----------|

Raccordement du conducteur

| | |
|----------------------|-----------|
| Type de raccordement | Push-Pull |
|----------------------|-----------|

Connecteur

Raccordement 1

| | |
|-----------------------------|---|
| Dessin coté |  <p>Nombre de pôles connecteur mâle M12 Push-Pull, 8 pôles, vue : côté mâle</p> |
| Version | M12 connecteur mâle, droit, 8-pôles, Push-Pull, Détrompage: A |
| Nombre de pôles | 8 |
| Blindé | non |
| Type de signal/catégorie | Universel |
| Cycles d'enfichage | ≥ 100 |
| Résistance d'isolement | $\geq 100 \Omega$ |
| Catégorie de surtension | II |
| Degré de pollution | 3 |
| Matériau Contact | CuSn |
| Matériau Surface de contact | Ni/Au |
| Matériau Porte-contacts | PK |
| Matériau Surface de prise | TPU, ignifuge, autoextinguible |

SAC-8P-P12MS/ 1,5-PUR/P12FS - Câble pour capteurs/actionneurs

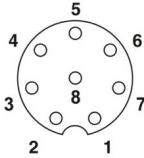


1649268

<https://www.phoenixcontact.com/fr/produits/1649268>

| | |
|---------------------------------------|-----------------------|
| Matériau Joint | FKM |
| Matériau Déverrouillage | Zinc injecté, nickelé |
| Classe d'inflammabilité selon UL 94 | V0 |
| Indice de protection | IP65 |
| | IP67 |
| Température ambiante (fonctionnement) | -25 °C ... 85 °C |
| Désignation de la norme | M12-Push-Pull |
| Normes/Prescriptions | CEI 61076-2-010 |

Raccordement 2

| | |
|---------------------------------------|--|
| Dessin coté |  <p>Brochage connecteur femelle M12, 8 pôles, détrompage A, vue côté femelle</p> |
| Version | M12 Connecteur femelle, coudé, 8-pôles, Push-Pull, Détrompage: A |
| Nombre de pôles | 8 |
| Blindé | non |
| Type de signal/catégorie | Universel |
| Cycles d'enfichage | ≥ 100 |
| Résistance d'isolement | ≥ 100 MΩ |
| Catégorie de surtension | II |
| Degré de pollution | 3 |
| Matériau Contact | CuZn |
| Matériau Surface de contact | Ni/Au |
| Matériau Porte-contacts | PA |
| Matériau Surface de prise | TPU, ignifuge, autoextinguible |
| Matériau Joint | FKM |
| Matériau Déverrouillage | Zinc injecté, nickelé |
| Classe d'inflammabilité selon UL 94 | V0 |
| Indice de protection | IP65 |
| | IP67 |
| Température ambiante (fonctionnement) | -25 °C ... 85 °C |
| Désignation de la norme | Connecteur M12 |
| Normes/Prescriptions | CEI 61076-2-010 |

Câble/conducteur


| | |
|-------------------|-------|
| Longueur du câble | 1,5 m |
|-------------------|-------|

PUR exempt d'halogène noir [PUR]

SAC-8P-P12MS/ 1,5-PUR/P12FS - Câble pour capteurs/actionneurs

1649268

<https://www.phoenixcontact.com/fr/produits/1649268>

| | |
|--|--|
| Dessin coté |  |
| Poids de gaine | 46 kg/km |
| Style UL AWM | 20549 / 10493 (80 °C / 300 V) |
| Nombre de pôles | 8 |
| Blindé | non |
| Type | PUR exempt d'halogène noir [PUR] |
| Structure du conducteur ligne de signal | 32x 0,10 mm |
| AWG ligne de signaux | 24 |
| Section de câble | 8x 0,25 mm ² (Ligne de signal) |
| Diamètre de fil avec isolant | 1,17 mm ±0,02 mm |
| Diamètre extérieur du câble | 5,90 mm ±0,15 mm |
| Gaine extérieure, matériau | PUR |
| Gaine extérieure, coloris | gris-noir RAL 7021 |
| Matériau conducteur | Cordon Cu nu |
| Matériau de remplissage | PE |
| Matériau isolant de fil | PP |
| Fil, coloris | blanc, marron, vert, jaune, gris, rose, bleu, rouge |
| Epaisseur isolement | ≥ 0,21 mm |
| Epaisseur gaine extérieure | env. 0,80 mm |
| Câblage total | 8 fils avec 2 masses de remplissage en direction de l'âme |
| Résistance max. du conducteur | ≤ 78 Ω/km (à 20 °C) |
| Résistance d'isolement | ≥ 1 GΩ*km (à 20 °C) |
| Impédance caractéristique | 100 Ω +15 % (pour 1 MHz) |
| Capacité de la ligne | ≤ 70 pF/m |
| Tension nominale câble | ≤ 300 V |
| Tension d'essai | ≥ 3000 V |
| Rayon de courbure minimum, position fixe | 8 x D |
| Rayon de courbure minimum, position flexible | 10 x D |
| Rayon de courbure minimal, pose fixe | 48 mm |
| Rayon de courbure minimal, pose souple | 59 mm |
| Capacité de charge dynamique (pliage) | Cycles de flexion max.: 10000000, Rayon de courbure: 59 mm, Course: 10 m, Vitesse de déplacement: 3 m/s, Accélération: 10 m/s ² |
| Capacité de charge dynamique (torsion) | Torsion: ±180 °/m, Cycles de torsion: ≥5000000, Fréquence de torsion: 35 cycles/min. |
| Absence d'halogène | selon DIN VDE 0472 partie 815 |

SAC-8P-P12MS/ 1,5-PUR/P12FS - Câble pour capteurs/actionneurs



1649268

<https://www.phoenixcontact.com/fr/produits/1649268>

| | |
|---|---|
| Résistance à la propagation des flammes | selon UL 758/1581 FT2 |
| | selon DIN EN 60332-2-2 (20 s) |
| Résistance à l'huile | selon DIN EN 60811-2-1 |
| Résistance spéciale | bonne résistance aux acides, aux lessives alcalines et aux solvants |
| | résistant à l'hydrolyse et aux microbes |
| | relativement résistant aux UV (selon DIN EN ISO 4892-2-A) |
| | Non adhésif |
| Propriétés particulières | résistant à l'usure |
| | compatible chaîne porte-câbles |
| | exempt de silicone |
| | exempt de substances néfastes à l'application d'enduits |
| Température ambiante (fonctionnement) | souple |
| | -40 °C ... 80 °C (câble, pose fixe) |
| | -25 °C ... 80 °C (Câble, pose souple) |

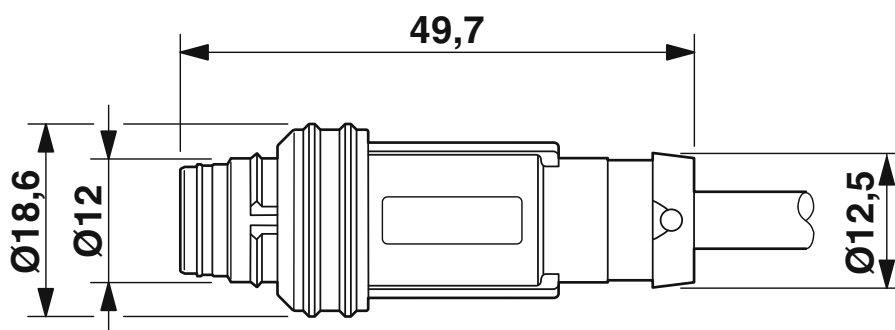
SAC-8P-P12MS/ 1,5-PUR/P12FS - Câble pour capteurs/actionneurs

1649268

<https://www.phoenixcontact.com/fr/produits/1649268>

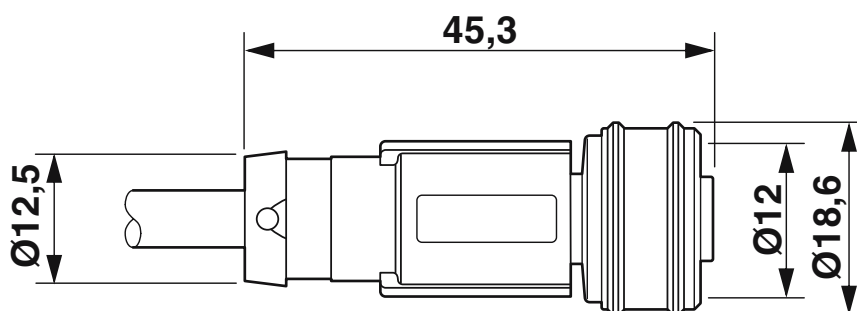
Dessins

Dessin coté



Connecteur mâle M12 Push-Pull, droit

Dessin coté



Connecteur femelle M12 Push-Pull, droit

SAC-8P-P12MS/ 1,5-PUR/P12FS - Câble pour capteurs/actionneurs

1649268

<https://www.phoenixcontact.com/fr/produits/1649268>

Dessin schématique



Nombre de pôles M12 mâle, 8 pôles, détrompage A, vue côté mâle

Dessin schématique



Brochage connecteur femelle M12, 8 pôles, détrompage A, vue côté femelle

SAC-8P-P12MS/ 1,5-PUR/P12FS - Câble pour capteurs/actionneurs

1649268

<https://www.phoenixcontact.com/fr/produits/1649268>

Schéma de connexion



Disposition des contacts des connecteurs M12 mâles et femelles

SAC-8P-P12MS/ 1,5-PUR/P12FS - Câble pour capteurs/actionneurs



1649268

<https://www.phoenixcontact.com/fr/produits/1649268>

Classifications

ECLASS

| | |
|-------------|----------|
| ECLASS-13.0 | 27060311 |
| ECLASS-15.0 | 27060311 |

ETIM

| | |
|-----------|----------|
| ETIM 10.0 | EC001855 |
|-----------|----------|

SAC-8P-P12MS/ 1,5-PUR/P12FS - Câble pour capteurs/actionneurs



1649268

<https://www.phoenixcontact.com/fr/produits/1649268>

Conformité environnementale

EU RoHS

Conforme aux exigences de la directive RoHS

Oui, Aucun exception

China RoHS

Environment friendly use period (EFUP)

EFUP-E

Aucune substance dangereuse au-dessus des valeurs limites

EU REACH SVHC

Indication de substance soumise à autorisation REACH (n° CAS)

Aucun substance na un taux pondéral supérieur à 0,1 %

Phoenix Contact 2026 © - Tous droits réservés

<https://www.phoenixcontact.com>

PHOENIX CONTACT SAS

52 Boulevard de Beaubourg Emerainville

77436 Marne La Vallée Cedex 2 France

+33 (0) 1 60 17 98 98

documentation@phoenixcontact.fr