

SAC-8P- 5,0-PUR/P12FR - Câble pour capteurs/actionneurs



1649250

<https://www.phoenixcontact.com/fr/produits/1649250>

Veillez tenir compte du fait que les données affichées dans ce document PDF proviennent de notre catalogue en ligne. Vous trouverez les données complètes dans la documentation utilisateur. Nos conditions générales d'utilisation des téléchargements sont applicables.



Câble pour capteurs/actionneurs, 8-pôles, PUR exempt d'halogène, gris-noir RAL 7021, extrémité libre, sur Connecteur femelle coudé M12 Push-Pull, codage: A, longueur de câble: 5 m

Avantages

- Simplicité et sécurité : composants enfichables contrôlés électriquement à 100 %
- Gain de temps grâce à l'installation avec le verrouillage rapide Push-Pull

Données commerciales

| | |
|-------------------------------------|-----------------------------------------------------------------------------------|
| Référence | 1649250 |
| Conditionnement | 1 Unité(s) |
| Commande minimum | 1 Unité(s) |
| Remarque | Fabrication à la commande (pas de reprise) |
| Clé de vente | AF1CFA |
| Product key | AF1CFA |
| GTIN | 4067923181731 |
| Poids par pièce (emballage compris) | 22,22 g |
| Poids par pièce (hors emballage) | 22,22 g |
| Numéro du tarif douanier | 85444290 |
| Pays d'origine | Les informations concernant le pays d'origine sont fournies lors de la livraison. |

SAC-8P- 5,0-PUR/P12FR - Câble pour capteurs/actionneurs

1649250

<https://www.phoenixcontact.com/fr/produits/1649250>

Caractéristiques techniques

Propriétés du produit

| | |
|-----------------|---------------------------------|
| Type de produit | Câble pour capteurs/actionneurs |
| Application | Standard |
| Nombre de pôles | 8 |
| Blindé | non |

Propriétés d'isolation

| | |
|-------------------------|----|
| Catégorie de surtension | II |
| Degré de pollution | 3 |

Indications sur les matériaux

| | |
|-------------------------------------|----|
| Classe d'inflammabilité selon UL 94 | V0 |
|-------------------------------------|----|

Propriétés électriques

| | |
|--------------------------|---------|
| Tension nominale U_N | 30 V AC |
| | 30 V DC |
| Intensité nominale I_N | 2 A |

Connecteur

Raccordement 1

| | |
|-----------------------------|----------------------------------------------------------------------------------------------------------------------------------------------------------------------|
| Dessin coté |  <p>Brochage connecteur femelle M12, 8 pôles, détrompage A, vue côté femelle</p> |
| Version | M12 Connecteur femelle, coudé, 8-pôles, Push-Pull, Détrompage: A |
| Nombre de pôles | 8 |
| Blindé | non |
| Type de signal/catégorie | Universel |
| Cycles d'enfichage | ≥ 100 |
| Résistance d'isolement | $\geq 100 \text{ M}\Omega$ |
| Catégorie de surtension | II |
| Degré de pollution | 3 |
| Matériau Contact | CuZn |
| Matériau Surface de contact | Ni/Au |
| Matériau Porte-contacts | PA |
| Matériau Surface de prise | TPU, ignifuge, autoextinguible |
| Matériau Joint | FKM |

SAC-8P- 5,0-PUR/P12FR - Câble pour capteurs/actionneurs

1649250

<https://www.phoenixcontact.com/fr/produits/1649250>

| | |
|---------------------------------------|-----------------------|
| Matériau Déverrouillage | Zinc injecté, nickelé |
| Classe d'inflammabilité selon UL 94 | V0 |
| Indice de protection | IP65 |
| | IP67 |
| Température ambiante (fonctionnement) | -25 °C ... 85 °C |
| Désignation de la norme | Connecteur M12 |
| Normes/Prescriptions | CEI 61076-2-010 |

Raccordement 2

| | |
|----------------------|----------------------------------------|
| Type | Connecteur femelle coudé M12 Push-Pull |
| Nombre de pôles | 8 |
| Mode de verrouillage | Push-Pull |
| Type de codage | A |

Câble/conducteur

| | |
|-------------------|-----|
| Longueur du câble | 5 m |
|-------------------|-----|

PUR exempt d'halogène noir [PUR]

| | |
|-----------------------------------------|--------------------------------------------------------------------------------------|
| Dessin coté |  |
| Poids de gaine | 46 kg/km |
| Style UL AWM | 20549 / 10493 (80 °C / 300 V) |
| Nombre de pôles | 8 |
| Blindé | non |
| Type | PUR exempt d'halogène noir [PUR] |
| Structure du conducteur ligne de signal | 32x 0,10 mm |
| AWG ligne de signaux | 24 |
| Section de câble | 8x 0,25 mm ² (Ligne de signal) |
| Diamètre de fil avec isolant | 1,17 mm ±0,02 mm |
| Diamètre extérieur du câble | 5,90 mm ±0,15 mm |
| Gaine extérieure, matériau | PUR |
| Gaine extérieure, coloris | gris-noir RAL 7021 |
| Matériau conducteur | Cordon Cu nu |
| Matériau de remplissage | PE |
| Matériau isolant de fil | PP |
| Fil, coloris | blanc, marron, vert, jaune, gris, rose, bleu, rouge |
| Epaisseur isolement | ≥ 0,21 mm |
| Epaisseur gaine extérieure | env. 0,80 mm |
| Câblage total | 8 fils avec 2 masses de remplissage en direction de l'âme |

SAC-8P- 5,0-PUR/P12FR - Câble pour capteurs/actionneurs



1649250

<https://www.phoenixcontact.com/fr/produits/1649250>

| | |
|----------------------------------------------|-------------------------------------------------------------------------------------------------------------------------------------------------------------------------------------------------------------------|
| Résistance max. du conducteur | ≤ 78 Ω/km (à 20 °C) |
| Résistance d'isolement | ≥ 1 GΩ*km (à 20 °C) |
| Impédance caractéristique | 100 Ω +15 % (pour 1 MHz) |
| Capacité de la ligne | ≤ 70 pF/m |
| Tension nominale câble | ≤ 300 V |
| Tension d'essai | ≥ 3000 V |
| Rayon de courbure minimum, position fixe | 8 x D |
| Rayon de courbure minimum, position flexible | 10 x D |
| Rayon de courbure minimal, pose fixe | 48 mm |
| Rayon de courbure minimal, pose souple | 59 mm |
| Capacité de charge dynamique (pliage) | Cycles de flexion max.: 10000000, Rayon de courbure: 59 mm, Course: 10 m, Vitesse de déplacement: 3 m/s, Accélération: 10 m/s ² |
| Capacité de charge dynamique (torsion) | Torsion: ±180 °/m, Cycles de torsion: ≥5000000, Fréquence de torsion: 35 cycles/min. |
| Absence d'halogène | selon DIN VDE 0472 partie 815 |
| Résistance à la propagation des flammes | selon UL 758/1581 FT2 selon DIN EN 60332-2-2 (20 s) |
| Résistance à l'huile | selon DIN EN 60811-2-1 |
| Résistance spéciale | bonne résistance aux acides, aux lessives alcalines et aux solvants résistant à l'hydrolyse et aux microbes relativement résistant aux UV (selon DIN EN ISO 4892-2-A) Non adhésif résistant à l'usure |
| Propriétés particulières | compatible chaîne porte-câbles exempt de silicone exempt de substances néfastes à l'application d'enduits souple |
| Température ambiante (fonctionnement) | -40 °C ... 80 °C (câble, pose fixe) -25 °C ... 80 °C (Câble, pose souple) |

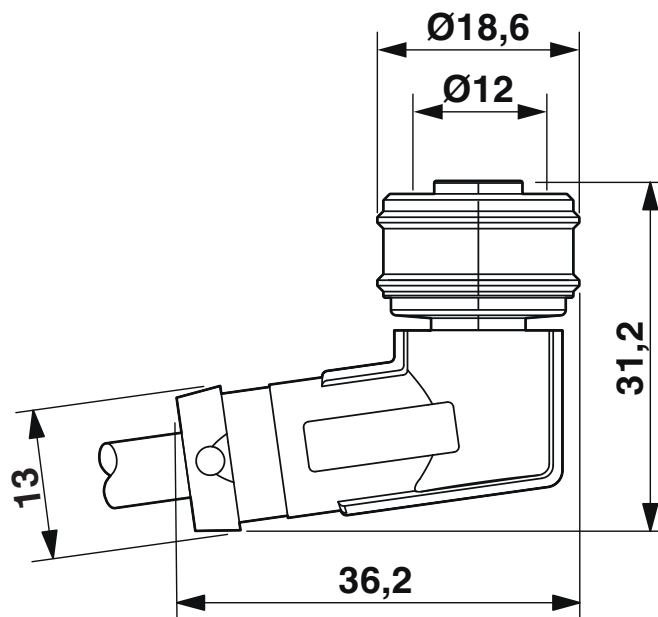
SAC-8P- 5,0-PUR/P12FR - Câble pour capteurs/actionneurs

1649250

<https://www.phoenixcontact.com/fr/produits/1649250>

Dessins

Dessin coté



Connecteur femelle M12 Push-Pull, coudé

SAC-8P- 5,0-PUR/P12FR - Câble pour capteurs/actionneurs

1649250

<https://www.phoenixcontact.com/fr/produits/1649250>

Dessin schématique



Brochage connecteur femelle M12, 8 pôles, détrompage A, vue côté femelle

SAC-8P- 5,0-PUR/P12FR - Câble pour capteurs/actionneurs



1649250

<https://www.phoenixcontact.com/fr/produits/1649250>

Classifications

ECLASS

| | |
|-------------|----------|
| ECLASS-13.0 | 27060311 |
| ECLASS-15.0 | 27060311 |

ETIM

| | |
|-----------|----------|
| ETIM 10.0 | EC001855 |
|-----------|----------|

SAC-8P- 5,0-PUR/P12FR - Câble pour capteurs/actionneurs



1649250

<https://www.phoenixcontact.com/fr/produits/1649250>

Conformité environnementale

EU RoHS

Conforme aux exigences de la directive RoHS

Oui, Aucun exception

China RoHS

Environment friendly use period (EFUP)

EFUP-E

Aucune substance dangereuse au-dessus des valeurs limites

EU REACH SVHC

Indication de substance soumise à autorisation REACH (n° CAS)

Aucun substance na un taux pondéral supérieur à 0,1 %

Phoenix Contact 2026 © - Tous droits réservés

<https://www.phoenixcontact.com>

PHOENIX CONTACT SAS

52 Boulevard de Beaubourg Emerainville

77436 Marne La Vallée Cedex 2 France

+33 (0) 1 60 17 98 98

documentation@phoenixcontact.fr