

SAC-8P- 1,5-PUR/P12FR - Câble pour capteurs/actionneurs



1649246

<https://www.phoenixcontact.com/fr/produits/1649246>

Veillez tenir compte du fait que les données affichées dans ce document PDF proviennent de notre catalogue en ligne. Vous trouverez les données complètes dans la documentation utilisateur. Nos conditions générales d'utilisation des téléchargements sont applicables.



Câble pour capteurs/actionneurs, 8-pôles, PUR exempt d'halogène, gris-noir RAL 7021, extrémité libre, sur Connecteur femelle coudé M12 Push-Pull, codage: A, longueur de câble: 1,5 m

Avantages

- Simplicité et sécurité : composants enfichables contrôlés électriquement à 100 %
- Gain de temps grâce à l'installation avec le verrouillage rapide Push-Pull

Données commerciales

Référence	1649246
Conditionnement	1 Unité(s)
Commande minimum	1 Unité(s)
Clé de vente	AF1CFA
Product key	AF1CFA
GTIN	4067923181564
Poids par pièce (emballage compris)	86,8 g
Poids par pièce (hors emballage)	86,8 g
Numéro du tarif douanier	85444290
Pays d'origine	Les informations concernant le pays d'origine sont fournies lors de la livraison.

SAC-8P- 1,5-PUR/P12FR - Câble pour capteurs/actionneurs

1649246

<https://www.phoenixcontact.com/fr/produits/1649246>

Caractéristiques techniques

Propriétés du produit

Type de produit	Câble pour capteurs/actionneurs
Application	Standard
Nombre de pôles	8
Blindé	non

Propriétés d'isolation

Catégorie de surtension	II
Degré de pollution	3

Indications sur les matériaux

Classe d'inflammabilité selon UL 94	V0
-------------------------------------	----

Propriétés électriques

Tension nominale U_N	30 V AC
	30 V DC
Intensité nominale I_N	2 A

Connecteur

Raccordement 1

Dessin coté	 <p>Brochage connecteur femelle M12, 8 pôles, détrompage A, vue côté femelle</p>
Version	M12 Connecteur femelle, coudé, 8-pôles, Push-Pull, Détrompage: A
Nombre de pôles	8
Blindé	non
Type de signal/catégorie	Universel
Cycles d'enfichage	≥ 100
Résistance d'isolement	$\geq 100 \text{ M}\Omega$
Catégorie de surtension	II
Degré de pollution	3
Matériau Contact	CuZn
Matériau Surface de contact	Ni/Au
Matériau Porte-contacts	PA
Matériau Surface de prise	TPU, ignifuge, autoextinguible
Matériau Joint	FKM

SAC-8P- 1,5-PUR/P12FR - Câble pour capteurs/actionneurs

1649246

<https://www.phoenixcontact.com/fr/produits/1649246>

Matériau Déverrouillage	Zinc injecté, nickelé
Classe d'inflammabilité selon UL 94	V0
Indice de protection	IP65 IP67
Température ambiante (fonctionnement)	-25 °C ... 85 °C
Désignation de la norme	Connecteur M12
Normes/Prescriptions	CEI 61076-2-010

Raccordement 2

Type	Connecteur femelle coudé M12 Push-Pull
Nombre de pôles	8
Mode de verrouillage	Push-Pull
Type de codage	A

Câble/conducteur

Longueur du câble	1,5 m
-------------------	-------

PUR exempt d'halogène noir [PUR]

Dessin coté	
Poids de gaine	46 kg/km
Style UL AWM	20549 / 10493 (80 °C / 300 V)
Nombre de pôles	8
Blindé	non
Type	PUR exempt d'halogène noir [PUR]
Structure du conducteur ligne de signal	32x 0,10 mm
AWG ligne de signaux	24
Section de câble	8x 0,25 mm ² (Ligne de signal)
Diamètre de fil avec isolant	1,17 mm ±0,02 mm
Diamètre extérieur du câble	5,90 mm ±0,15 mm
Gaine extérieure, matériau	PUR
Gaine extérieure, coloris	gris-noir RAL 7021
Matériau conducteur	Cordon Cu nu
Matériau de remplissage	PE
Matériau isolant de fil	PP
Fil, coloris	blanc, marron, vert, jaune, gris, rose, bleu, rouge
Epaisseur isolement	≥ 0,21 mm
Epaisseur gaine extérieure	env. 0,80 mm
Câblage total	8 fils avec 2 masses de remplissage en direction de l'âme

SAC-8P- 1,5-PUR/P12FR - Câble pour capteurs/actionneurs



1649246

<https://www.phoenixcontact.com/fr/produits/1649246>

Résistance max. du conducteur	≤ 78 Ω/km (à 20 °C)
Résistance d'isolement	≥ 1 GΩ*km (à 20 °C)
Impédance caractéristique	100 Ω +15 % (pour 1 MHz)
Capacité de la ligne	≤ 70 pF/m
Tension nominale câble	≤ 300 V
Tension d'essai	≥ 3000 V
Rayon de courbure minimum, position fixe	8 x D
Rayon de courbure minimum, position flexible	10 x D
Rayon de courbure minimal, pose fixe	48 mm
Rayon de courbure minimal, pose souple	59 mm
Capacité de charge dynamique (pliage)	Cycles de flexion max.: 10000000, Rayon de courbure: 59 mm, Course: 10 m, Vitesse de déplacement: 3 m/s, Accélération: 10 m/s ²
Capacité de charge dynamique (torsion)	Torsion: ±180 °/m, Cycles de torsion: ≥5000000, Fréquence de torsion: 35 cycles/min.
Absence d'halogène	selon DIN VDE 0472 partie 815
Résistance à la propagation des flammes	selon UL 758/1581 FT2 selon DIN EN 60332-2-2 (20 s)
Résistance à l'huile	selon DIN EN 60811-2-1
Résistance spéciale	bonne résistance aux acides, aux lessives alcalines et aux solvants résistant à l'hydrolyse et aux microbes relativement résistant aux UV (selon DIN EN ISO 4892-2-A) Non adhésif résistant à l'usure
Propriétés particulières	compatible chaîne porte-câbles exempt de silicone exempt de substances néfastes à l'application d'enduits souple
Température ambiante (fonctionnement)	-40 °C ... 80 °C (câble, pose fixe) -25 °C ... 80 °C (Câble, pose souple)

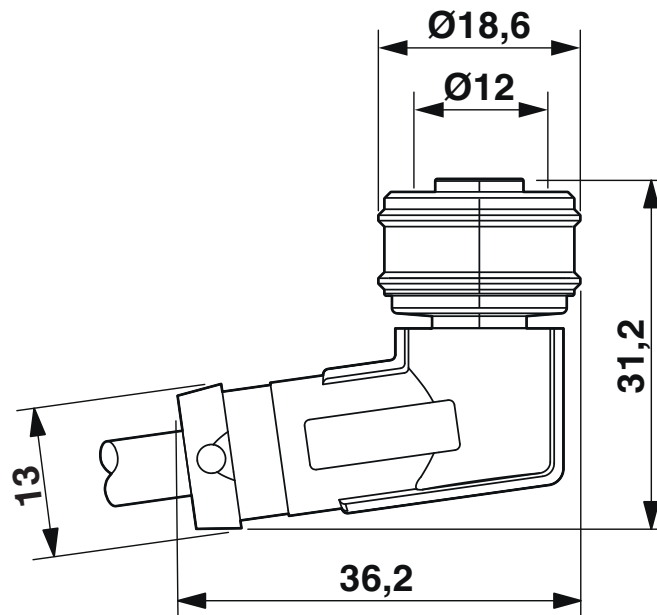
SAC-8P- 1,5-PUR/P12FR - Câble pour capteurs/actionneurs

1649246

<https://www.phoenixcontact.com/fr/produits/1649246>

Dessins

Dessin coté



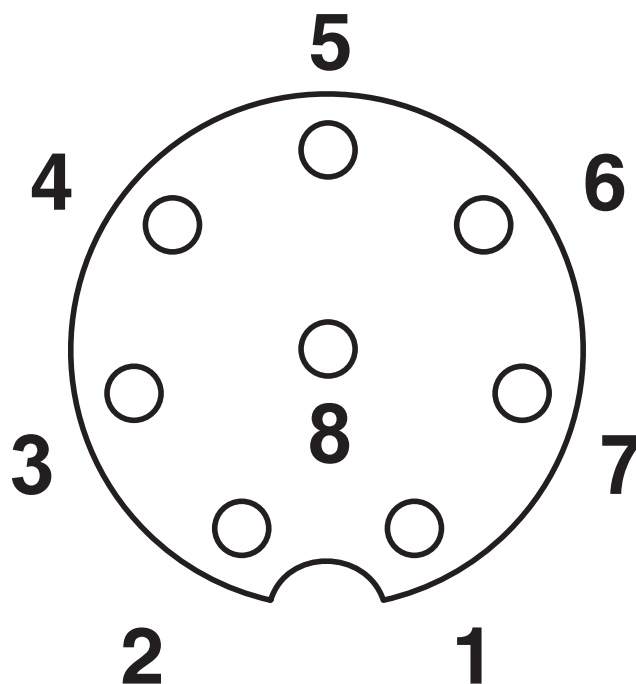
Connecteur femelle M12 Push-Pull, coudé

SAC-8P- 1,5-PUR/P12FR - Câble pour capteurs/actionneurs

1649246

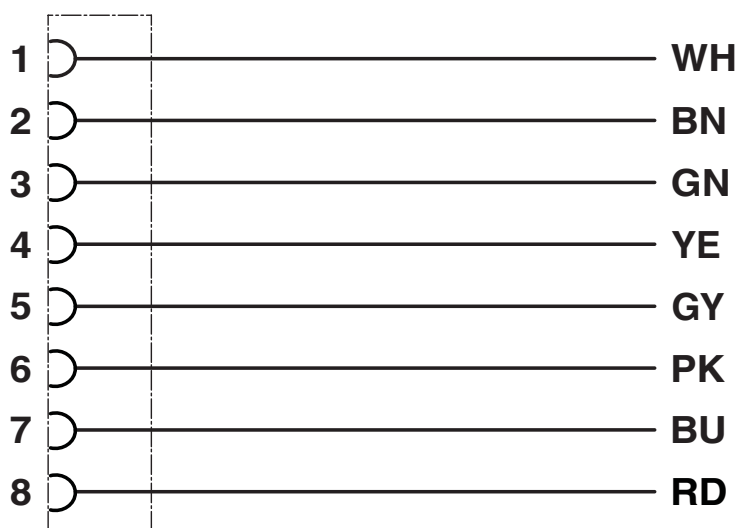
<https://www.phoenixcontact.com/fr/produits/1649246>

Dessin schématique



Brochage connecteur femelle M12, 8 pôles, détrompage A, vue côté femelle

Schéma de connexion



Affectation des contacts du connecteur femelle M12

SAC-8P- 1,5-PUR/P12FR - Câble pour capteurs/actionneurs



1649246

<https://www.phoenixcontact.com/fr/produits/1649246>

Classifications

ECLASS

ECLASS-13.0	27060311
ECLASS-15.0	27060311

ETIM

ETIM 10.0	EC001855
-----------	----------

SAC-8P- 1,5-PUR/P12FR - Câble pour capteurs/actionneurs



1649246

<https://www.phoenixcontact.com/fr/produits/1649246>

Conformité environnementale

EU RoHS

Conforme aux exigences de la directive RoHS

Oui, Aucun exception

China RoHS

Environment friendly use period (EFUP)

EFUP-E

Aucune substance dangereuse au-dessus des valeurs limites

EU REACH SVHC

Indication de substance soumise à autorisation REACH (n° CAS)

Aucun substance na un taux pondéral supérieur à 0,1 %

Phoenix Contact 2026 © - Tous droits réservés

<https://www.phoenixcontact.com>

PHOENIX CONTACT SAS

52 Boulevard de Beaubourg Emerainville

77436 Marne La Vallée Cedex 2 France

+33 (0) 1 60 17 98 98

documentation@phoenixcontact.fr