

REDUC-M-KV-M40/M32 - Réducteur



1647640

<https://www.phoenixcontact.com/fr/produits/1647640>

Veillez tenir compte du fait que les données affichées dans ce document PDF proviennent de notre catalogue en ligne. Vous trouverez les données complètes dans la documentation utilisateur. Nos conditions générales d'utilisation des téléchargements sont applicables.

Réducteur, filetage de raccordement: M40 x 1,5, coloris: argenté, avec joint torique



Description du produit

Réduction M40 sur M32

Données commerciales

Référence	1647640
Conditionnement	10 Unité(s)
Commande minimum	10 Unité(s)
Clé de vente	AF7DZX
Product key	AF7DZX
GTIN	4017918941543
Poids par pièce (emballage compris)	46 g
Poids par pièce (hors emballage)	45,63 g
Numéro du tarif douanier	74153300
Pays d'origine	DE

REDUC-M-KV-M40/M32 - Réducteur



1647640

<https://www.phoenixcontact.com/fr/produits/1647640>

Caractéristiques techniques

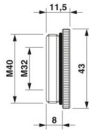
Propriétés du produit

Type de produit	Réducteur
Joint présent	oui

Caractéristiques de raccordement

Couple de serrage	11 ... 12 Nm
-------------------	--------------

Dimensions

Dessin coté	
Largeur	43,00 mm
Longueur	11,5 mm
Longueur filetage de raccordement	8 mm
Longueur sans filetage de raccordement	3,5 mm
Diamètre	40 mm
Diamètre du filetage de raccordement	40 mm
Cote d'encoignure six-pans	43 mm
Type de filetage côté raccordement	M40 x 1,5
Pas de vis	1,5 mm
Type de filetage, côté joint	M32

Indications sur les matériaux

Couleur	couleur laiton
Matériau	Laiton, nickelé
Matériau du joint	NBR
Matériau de surface du boîtier	Ni

Câble/conducteur

Absence d'halogène	non
--------------------	-----

Conditions environnementales et de durée de vie

Conditions ambiantes

Indice de protection	IP65 (Selon le raccordement vissé utilisé)
Température ambiante (fonctionnement)	-20 °C ... 80 °C

Montage

Instructions de montage	En combinaison avec le raccord correspondant : IP68
-------------------------	---

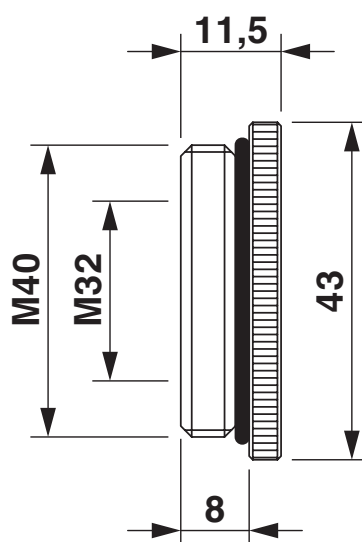
REDUC-M-KV-M40/M32 - Réducteur

1647640

<https://www.phoenixcontact.com/fr/produits/1647640>

Dessins

Dessin coté



Schéma

REDUC-M-KV-M40/M32 - Réducteur



1647640

<https://www.phoenixcontact.com/fr/produits/1647640>

Classifications

ECLASS

ECLASS-13.0	27140806
ECLASS-15.0	27140806

ETIM

ETIM 10.0	EC000938
-----------	----------

UNSPSC

UNSPSC 21.0	31261500
-------------	----------

REDUC-M-KV-M40/M32 - Réducteur



1647640

<https://www.phoenixcontact.com/fr/produits/1647640>

Conformité environnementale

EU RoHS

Conforme aux exigences de la directive RoHS	Oui
sauf exceptions mentionnées	6(c)

China RoHS

Environment friendly use period (EFUP)	EFUP-50
	Vous trouverez un tableau de déclaration conformément à IACPEIP (China RoHS) concernant les produits dans la zone de téléchargement du produit correspondant sous « Déclaration du fabricant ». Pour tous les produits avec EFUP-E, aucun tableau de déclaration conformément à IACPEIP (China RoHS) nest établi car cela nest pas nécessaire.

EU REACH SVHC

Indication de substance soumise à autorisation REACH (n° CAS)	Lead(n° CAS: 7439-92-1)
SCIP	108acbde-a277-4858-912d-f5fe30eaeaf7

EF3.1 Changement climatique

CO2e kg	0,455 kg CO2e
---------	---------------

Phoenix Contact 2026 © - Tous droits réservés
<https://www.phoenixcontact.com>

PHOENIX CONTACT SAS
52 Boulevard de Beaubourg Emerainville
77436 Marne La Vallée Cedex 2 France
+33 (0) 1 60 17 98 98
documentation@phoenixcontact.fr