

# REDUC-M-KV-M32/M25 - Réducteur



1647637

<https://www.phoenixcontact.com/fr/produits/1647637>

Veillez tenir compte du fait que les données affichées dans ce document PDF proviennent de notre catalogue en ligne. Vous trouverez les données complètes dans la documentation utilisateur. Nos conditions générales d'utilisation des téléchargements sont applicables.

Réducteur, filetage de raccordement: M32 x 1,5, coloris: argenté, avec joint torique



## Description du produit

Réduction M32 sur M25

## Données commerciales

Référence	1647637
Conditionnement	10 Unité(s)
Commande minimum	10 Unité(s)
Clé de vente	AF7DZX
Product key	AF7DZX
GTIN	4017918941536
Poids par pièce (emballage compris)	36,2 g
Poids par pièce (hors emballage)	34,95 g
Numéro du tarif douanier	74198090
Pays d'origine	DE

# REDUC-M-KV-M32/M25 - Réducteur



1647637

<https://www.phoenixcontact.com/fr/produits/1647637>

## Caractéristiques techniques

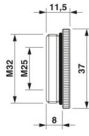
### Propriétés du produit

Type de produit	Réducteur
Joint présent	oui

### Caractéristiques de raccordement

Couple de serrage	11 ... 12 Nm
-------------------	--------------

### Dimensions

Dessin coté	
Largeur	37,00 mm
Longueur	11,5 mm
Longueur filetage de raccordement	8 mm
Longueur sans filetage de raccordement	3,5 mm
Diamètre	32 mm
Diamètre du filetage de raccordement	32 mm
Cote d'encoignure six-pans	37 mm
Type de filetage côté raccordement	M32 x 1,5
Pas de vis	1,5 mm
Type de filetage, côté joint	M25

### Indications sur les matériaux

Couleur	couleur laiton
Matériau	Laiton, nickelé
Matériau du joint	NBR
Matériau de surface du boîtier	Ni

### Câble/conducteur

Absence d'halogène	non
--------------------	-----

### Conditions environnementales et de durée de vie

#### Conditions ambiantes

Indice de protection	IP65 (Selon le raccordement vissé utilisé)
Température ambiante (fonctionnement)	-20 °C ... 80 °C

### Montage

Instructions de montage	En combinaison avec le raccord correspondant : IP68
-------------------------	---

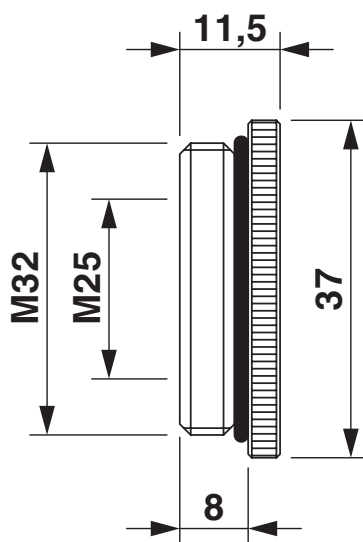
# REDUC-M-KV-M32/M25 - Réducteur

1647637

<https://www.phoenixcontact.com/fr/produits/1647637>

## Dessins

Dessin coté



## Schéma

# REDUC-M-KV-M32/M25 - Réducteur



1647637

<https://www.phoenixcontact.com/fr/produits/1647637>

## Classifications

### ECLASS

ECLASS-13.0	27140806
ECLASS-15.0	27140806

### ETIM

ETIM 10.0	EC000938
-----------	----------

### UNSPSC

UNSPSC 21.0	31261500
-------------	----------

# REDUC-M-KV-M32/M25 - Réducteur



1647637

<https://www.phoenixcontact.com/fr/produits/1647637>

## Conformité environnementale

### EU RoHS

Conforme aux exigences de la directive RoHS	Oui
sauf exceptions mentionnées	6(c)

### China RoHS

Environment friendly use period (EFUP)	EFUP-50
	Vous trouverez un tableau de déclaration conformément à IACPEIP (China RoHS) concernant les produits dans la zone de téléchargement du produit correspondant sous « Déclaration du fabricant ». Pour tous les produits avec EFUP-E, aucun tableau de déclaration conformément à IACPEIP (China RoHS) nest établi car cela nest pas nécessaire.

### EU REACH SVHC

Indication de substance soumise à autorisation REACH (n° CAS)	Lead(n° CAS: 7439-92-1)
SCIP	a686d5eb-0ec5-4947-a9f9-1a0714eaa4d8

### EF3.1 Changement climatique

CO2e kg	0,302 kg CO2e
---------	---------------

Phoenix Contact 2026 © - Tous droits réservés  
<https://www.phoenixcontact.com>

PHOENIX CONTACT SAS  
52 Boulevard de Beaubourg Emerainville  
77436 Marne La Vallée Cedex 2 France  
+33 (0) 1 60 17 98 98  
[documentation@phoenixcontact.fr](mailto:documentation@phoenixcontact.fr)