

# SACC-M12MSL-4FEPL-CL M - Connecteur de puissance



1646349

<https://www.phoenixcontact.com/fr/produits/1646349>

Veillez tenir compte du fait que les données affichées dans ce document PDF proviennent de notre catalogue en ligne. Vous trouverez les données complètes dans la documentation utilisateur. Nos conditions générales d'utilisation des téléchargements sont applicables.



Connecteur de puissance, Puissance, 5-pôles, non blindé, connecteur mâle droit M12, codage: L, Raccordement à ressort Push-Lock, matériau de la molette: Zinc moulé sous pression, nickelé, diamètre extérieur du câble 8 mm ... 13 mm

## Avantages

- Raccordement Push-Lock rapide : connexion et déconnexion sans outil des conducteurs en ouvrant le levier de contact
- Raccordement intuitif : affectation facile des différents fils grâce au marquage de couleur et numérique des leviers de contact
- Technologie Push-in intégrée : câblés facilement les conducteurs rigides et prétraités par simple insertion directe
- Connexion résistante aux chocs et aux vibrations : la technique à ressort éprouvée garantit un contact solide et sûr

## Données commerciales

Référence	1646349
Conditionnement	1 Unité(s)
Commande minimum	1 Unité(s)
Clé de vente	AF2CEP
Product key	AF2CEP
GTIN	4067923233669
Poids par pièce (emballage compris)	34 g
Poids par pièce (hors emballage)	73,75 g
Numéro du tarif douanier	85366990
Pays d'origine	Les informations concernant le pays d'origine sont fournies lors de la livraison.

# SACC-M12MSL-4FEPL-CL M - Connecteur de puissance



1646349

<https://www.phoenixcontact.com/fr/produits/1646349>

## Caractéristiques techniques

### Remarques

Instructions de montage	<b>IMPORTANT</b> : Lors de la pose des câbles, respectez les rayons de courbure admis car une force de courbure excessive représente un risque pour l'indice de protection. Éliminez les contraintes mécaniques existant en amont du connecteur, par ex. en utilisant des colliers serrants.
-------------------------	--

### Montage

Instructions de montage	Les fils peuvent aussi bien être connectés avec que sans embouts
-------------------------	--

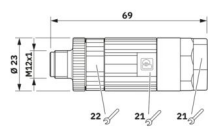
### Propriétés du produit

Type de produit	Connecteur circulaire (côté câble)
Application	Alimentation électrique
Type de capteur	Puissance
Nombre de pôles	5
Nombre de sorties de câble	1
Blindé	non
Détrompage	L
Sortie du câble	droit

### Propriétés d'isolation

Catégorie de surtension	III
Degré de pollution	3

### Dimensions

Dessin coté	
Largeur	23 mm
Hauteur	23 mm
Longueur	69 mm

### Dimensions extérieures

Diamètre extérieur	8 mm ... 13 mm
--------------------	----------------

### Boîtier

Diamètre de boîtier	23 mm
---------------------	-------

### Indications sur les matériaux

Matériau	PA 6 (Levier d'actionnement)
Classe d'inflammabilité selon UL 94	V0

# SACC-M12MSL-4FEPL-CL M - Connecteur de puissance



1646349

<https://www.phoenixcontact.com/fr/produits/1646349>

Matériau du joint	NBR
Matériau de surface de prise	PA 6.6
Matériau de contact	CuSn
Matériau de surface du contact	Ni/Au
Matériau de porte-contacts	PA 6.6
Matériau du raccordement vissé	Zinc moulé sous pression, nickelé

## Caractéristiques de raccordement

### Raccordement du conducteur

Type de raccordement	Raccordement à ressort Push-Lock
Section raccordable	1,5 mm <sup>2</sup> ... 2,5 mm <sup>2</sup> (sans embout)
	1,5 mm <sup>2</sup> ... 2,5 mm <sup>2</sup> (avec embout)
Section raccordable AWG	16 ... 14 (sans embout)
	16 ... 14 (avec embout)
Longueur de gaine à dénuder de chaque fil	10 mm
Couple de serrage	0,6 Nm (Molette M12)
	3 Nm (Écrou de pression avec capot)

### Brochage

Contact   Couleur (désignation des signaux)   Contact (en option)	1 = BN
	2 = WH
	3 = BU
	4 = BK
	FE = GYPK

## Propriétés électriques

Tension de tenue aux chocs assignée	1,5 kV
Tension nominale $U_N$	63 V DC
Intensité nominale $I_N$	16 A (lors de l'utilisation de conducteurs de 2,5 mm <sup>2</sup> )
	16 A (à 40 °C)

## Propriétés mécaniques

### Caractéristiques mécaniques

Cycles d'enfichage	≥ 100
--------------------	-------

## Connecteur

### Raccordement 1

Type tête	connecteur mâle
Sortie de câble tête	droit
Type de filetage tête	M12
Détrompage	L

## Câble/conducteur

Type de signal/catégorie	Puissance
--------------------------	-----------

# SACC-M12MSL-4FEPL-CL M - Connecteur de puissance



1646349

<https://www.phoenixcontact.com/fr/produits/1646349>

Longueur à dénuder des fils uniques	10 mm
-------------------------------------	-------

## Conditions environnementales et de durée de vie

### Conditions ambiantes

Indice de protection	IP65
	IP67
Température ambiante (fonctionnement) (Connecteur mâle/femelle)	-40 °C ... 85 °C (connecteur mâle / femelle)

## Normes et spécifications

Désignation de la norme	Connecteur M12
Normes/prescriptions	selon CEI 61076-2-111

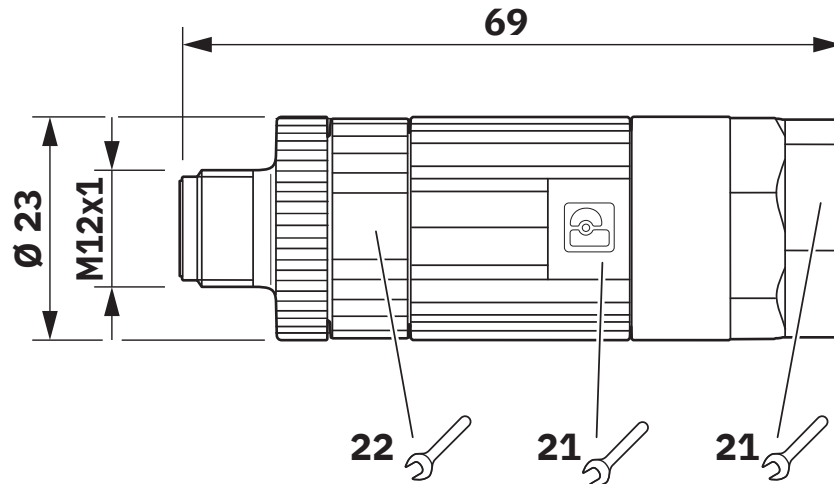
# SACC-M12MSL-4FEPL-CL M - Connecteur de puissance

1646349

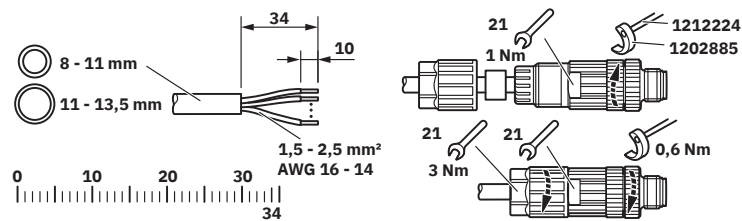
<https://www.phoenixcontact.com/fr/produits/1646349>

## Dessins

Dessin coté



Dessin du fonctionnement

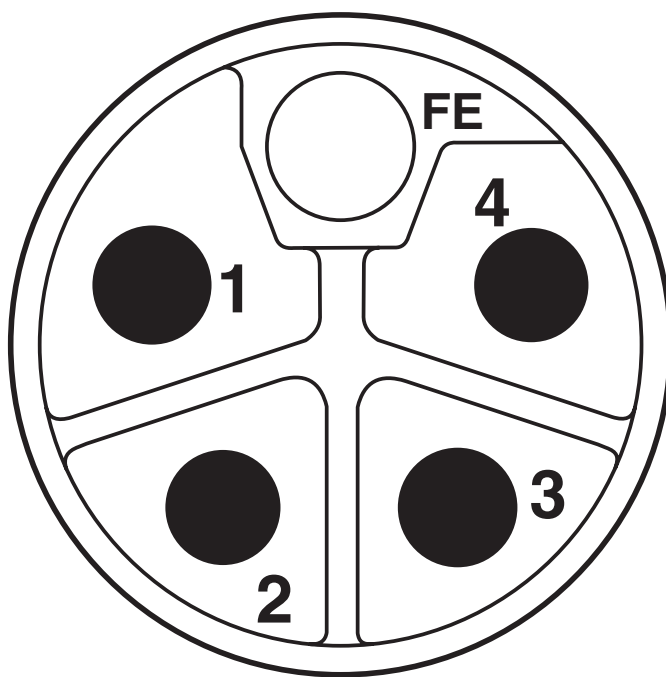


# SACC-M12MSL-4FEPL-CL M - Connecteur de puissance

1646349

<https://www.phoenixcontact.com/fr/produits/1646349>

Dessin schématique



Connecteur mâle M12, 5 pôles, détrompage L, vue côté mâle

# SACC-M12MSL-4FEPL-CL M - Connecteur de puissance



1646349

<https://www.phoenixcontact.com/fr/produits/1646349>

## Classifications

### ECLASS

ECLASS-13.0	27440116
ECLASS-15.0	27440116

### ETIM

ETIM 10.0	EC002635
-----------	----------

### UNSPSC

UNSPSC 21.0	39121400
-------------	----------

# SACC-M12MSL-4FEPL-CL M - Connecteur de puissance



1646349

<https://www.phoenixcontact.com/fr/produits/1646349>

## Conformité environnementale

### EU RoHS

Conforme aux exigences de la directive RoHS

Oui, Aucun exception

### China RoHS

Environment friendly use period (EFUP)

EFUP-E

Aucune substance dangereuse au-dessus des valeurs limites

### EU REACH SVHC

Indication de substance soumise à autorisation REACH (n° CAS)

Aucun substance na un taux pondéral supérieur à 0,1 %

Phoenix Contact 2026 © - Tous droits réservés

<https://www.phoenixcontact.com>

PHOENIX CONTACT SAS

52 Boulevard de Beaubourg Emerainville

77436 Marne La Vallée Cedex 2 France

+33 (0) 1 60 17 98 98

[documentation@phoenixcontact.fr](mailto:documentation@phoenixcontact.fr)