

HC-M-KV-T-M32 - Presse-étoupe



1646201

<https://www.phoenixcontact.com/fr/produits/1646201>

Veillez tenir compte du fait que les données affichées dans ce document PDF proviennent de notre catalogue en ligne. Vous trouverez les données complètes dans la documentation utilisateur. Nos conditions générales d'utilisation des téléchargements sont applicables.

Raccordement vissé métallique avec protection antiflexion et dispositif antitraction, longueur du filetage : 8 mm, plage d'étanchéité du câble : 18 - 27 mm, capacité de serrage : 20 - 30 mm, SW 40, raccordement vissé : M32



Données commerciales

Référence	1646201
Conditionnement	10 Unité(s)
Commande minimum	10 Unité(s)
Clé de vente	AF7DFX
Product key	AF7DFX
GTIN	4017918941345
Poids par pièce (emballage compris)	140 g
Poids par pièce (hors emballage)	142 g
Numéro du tarif douanier	74153300
Pays d'origine	DE

HC-M-KV-T-M32 - Presse-étoupe

1646201

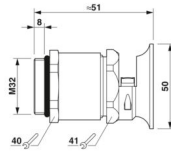
<https://www.phoenixcontact.com/fr/produits/1646201>

Caractéristiques techniques

Propriétés du produit

Type de produit	Presse-étoupe
Application	Standard
Nombre de conducteurs	1
Fabricant	wafi
Blindé	non

Dimensions

Dessin coté	
Longueur	51 mm
Longueur filetage de raccordement	8 mm
Longueur sans filetage de raccordement	43 mm
Diamètre	32 mm
Diamètre du filetage de raccordement	32 mm
Ouverture écrou-chapeau	41 mm
Ouverture manchon	40 mm
Capacités du collier antitraction	20,00 mm ... 30,00 mm
Cote d'encoignure six-pans	50 mm
Type de filetage côté raccordement	M32 x 1,5
Pas de vis	1,5 mm

Caractéristiques de raccordement

Couple de serrage	18 Nm (Manchon)
	12 Nm (Écrou-chapeau)

Indications sur les matériaux

Matériau du joint Joint torique	NBR
Matériau du joint Joint d'étanchéité de câble	Perbunan
Matériau du raccordement vissé	Laiton, nickelé

Câble/conducteur

Diamètre extérieur du câble Câble 1	18 mm ... 27 mm
Absence d'halogène	non

Conditions environnementales et de durée de vie

Conditions ambiantes

Indice de protection	IP65
----------------------	------

HC-M-KV-T-M32 - Presse-étoupe

1646201

<https://www.phoenixcontact.com/fr/produits/1646201>



Température ambiante (fonctionnement)

-20 °C ... 80 °C (statique)

HC-M-KV-T-M32 - Presse-étoupe

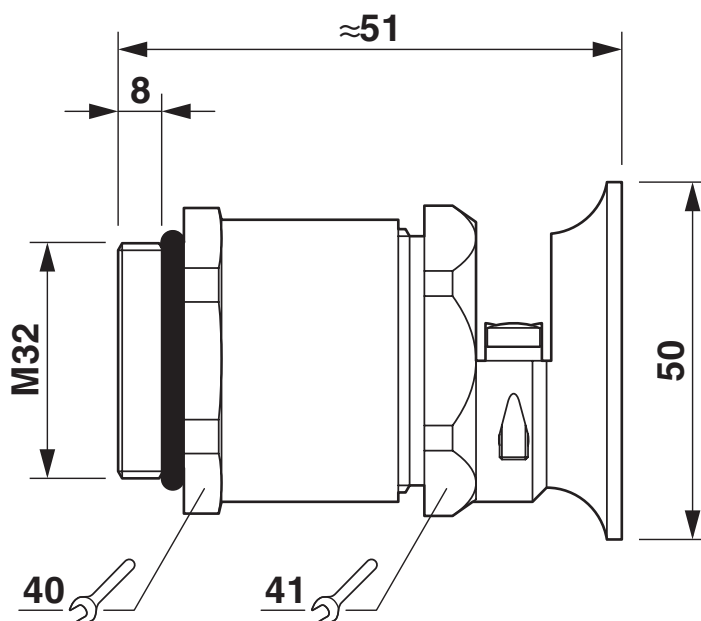
1646201

<https://www.phoenixcontact.com/fr/produits/1646201>



Dessins

Dessin coté



Dessin coté

HC-M-KV-T-M32 - Presse-étoupe



1646201

<https://www.phoenixcontact.com/fr/produits/1646201>

Classifications

ECLASS

ECLASS-13.0	27140801
ECLASS-15.0	27140801

ETIM

ETIM 10.0	EC000441
-----------	----------

UNSPSC

UNSPSC 21.0	39121300
-------------	----------

Conformité environnementale

EU RoHS

Conforme aux exigences de la directive RoHS	Oui
sauf exceptions mentionnées	6(c)

China RoHS

Environment friendly use period (EFUP)	EFUP-50
	Vous trouverez un tableau de déclaration conformément à IACPEIP (China RoHS) concernant les produits dans la zone de téléchargement du produit correspondant sous « Déclaration du fabricant ». Pour tous les produits avec EFUP-E, aucun tableau de déclaration conformément à IACPEIP (China RoHS) nest établi car cela nest pas nécessaire.

EU REACH SVHC

Indication de substance soumise à autorisation REACH (n° CAS)	Lead(n° CAS: 7439-92-1)
SCIP	8f4a36cd-c6bb-4c34-9484-5ca85995e4fe