

HC-M-KV-T-M20 - Presse-étoupe



1646188

<https://www.phoenixcontact.com/fr/produits/1646188>

Veillez tenir compte du fait que les données affichées dans ce document PDF proviennent de notre catalogue en ligne. Vous trouverez les données complètes dans la documentation utilisateur. Nos conditions générales d'utilisation des téléchargements sont applicables.

Raccordement vissé métallique avec protection antiflexion et dispositif antitraction, longueur du filetage : 6 mm, plage d'étanchéité du câble : 7,5 - 15 mm, capacité de serrage : 10 - 16 mm, SW 24, raccordement vissé : M20



Données commerciales

Référence	1646188
Conditionnement	10 Unité(s)
Commande minimum	10 Unité(s)
Clé de vente	AF7DFX
Product key	AF7DFX
GTIN	4017918941321
Poids par pièce (emballage compris)	56,5 g
Poids par pièce (hors emballage)	51,55 g
Numéro du tarif douanier	74198090
Pays d'origine	DE

HC-M-KV-T-M20 - Presse-étoupe

1646188

<https://www.phoenixcontact.com/fr/produits/1646188>



Caractéristiques techniques

Propriétés du produit

Type de produit	Presse-étoupe
Application	Standard
Nombre de conducteurs	1
Fabricant	wafi
Blindé	non

Dimensions

Dessin coté	
Longueur	40 mm
Longueur filetage de raccordement	6 mm
Longueur sans filetage de raccordement	34 mm
Diamètre	20 mm
Diamètre du filetage de raccordement	20 mm
Ouverture écrou-chapeau	24 mm
Ouverture manchon	24 mm
Capacités du collier antitraction	10,00 mm ... 16,00 mm
Cote d'encoignure six-pans	32 mm
Type de filetage côté raccordement	M20 x 1,5
Pas de vis	1,5 mm

Caractéristiques de raccordement

Couple de serrage	12 Nm (Manchon)
	8 Nm (Écrou-chapeau)

Indications sur les matériaux

Matériau du joint Joint torique	NBR
Matériau du joint Joint d'étanchéité de câble	Perbunan
Matériau du raccordement vissé	Laiton, nickelé

Câble/conducteur

Diamètre extérieur du câble Câble 1	7,5 mm ... 15 mm
Absence d'halogène	non

Conditions environnementales et de durée de vie

Conditions ambiantes

Indice de protection	IP65
----------------------	------

HC-M-KV-T-M20 - Presse-étoupe

1646188

<https://www.phoenixcontact.com/fr/produits/1646188>



Température ambiante (fonctionnement)

-20 °C ... 80 °C (statique)

HC-M-KV-T-M20 - Presse-étoupe

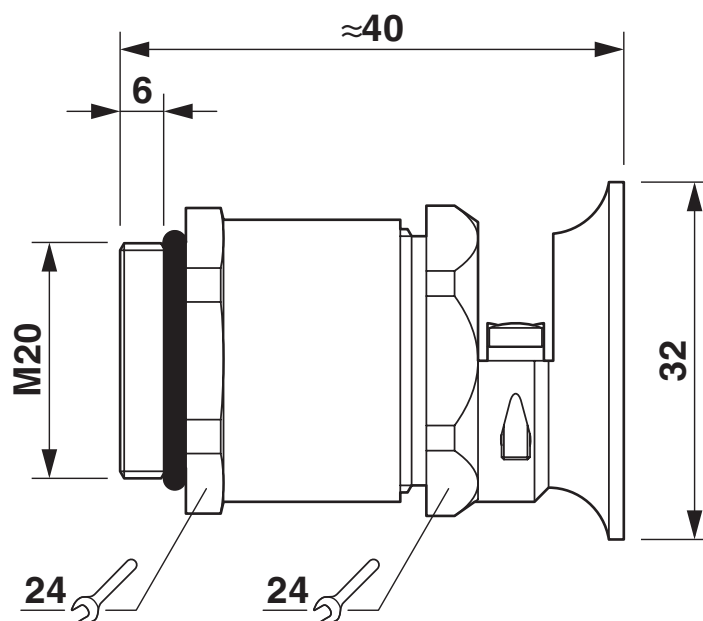
1646188

<https://www.phoenixcontact.com/fr/produits/1646188>



Dessins

Dessin coté



Dessin coté

HC-M-KV-T-M20 - Presse-étoupe



1646188

<https://www.phoenixcontact.com/fr/produits/1646188>

Classifications

ECLASS

ECLASS-13.0	27140801
ECLASS-15.0	27140801

ETIM

ETIM 10.0	EC000441
-----------	----------

UNSPSC

UNSPSC 21.0	39121300
-------------	----------

Conformité environnementale

EU RoHS

Conforme aux exigences de la directive RoHS	Oui
sauf exceptions mentionnées	6(c)

China RoHS

Environment friendly use period (EFUP)	EFUP-50
	Vous trouverez un tableau de déclaration conformément à IACPEIP (China RoHS) concernant les produits dans la zone de téléchargement du produit correspondant sous « Déclaration du fabricant ». Pour tous les produits avec EFUP-E, aucun tableau de déclaration conformément à IACPEIP (China RoHS) nest établi car cela nest pas nécessaire.

EU REACH SVHC

Indication de substance soumise à autorisation REACH (n° CAS)	Lead(n° CAS: 7439-92-1)
SCIP	131c6a07-3cad-4e36-b4b7-aa75286a268f