

# HC-M-KV-Z-M40 - Presse-étoupe



1646175

<https://www.phoenixcontact.com/fr/produits/1646175>

Veillez tenir compte du fait que les données affichées dans ce document PDF proviennent de notre catalogue en ligne. Vous trouverez les données complètes dans la documentation utilisateur. Nos conditions générales d'utilisation des téléchargements sont applicables.

Raccordement vissé métallique avec bride de décharge de traction, longueur du filetage : 8 mm, plage d'étanchéité du câble : 24 - 33 mm, capacité de serrage : 26 - 36 mm, SW 50, raccordement vissé : M40



## Données commerciales

Référence	1646175
Conditionnement	10 Unité(s)
Commande minimum	10 Unité(s)
Clé de vente	AF7DFX
Product key	AF7DFX
GTIN	4017918941314
Poids par pièce (emballage compris)	278,22 g
Poids par pièce (hors emballage)	268,46 g
Numéro du tarif douanier	74198090
Pays d'origine	DE

# HC-M-KV-Z-M40 - Presse-étoupe

1646175

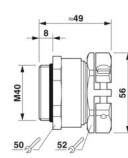
<https://www.phoenixcontact.com/fr/produits/1646175>

## Caractéristiques techniques

### Propriétés du produit

Type de produit	Presse-étoupe
Application	Standard
Nombre de conducteurs	1
Fabricant	wafi
Blindé	non

### Dimensions

Dessin coté	
Longueur	49 mm
Longueur filetage de raccordement	8 mm
Longueur sans filetage de raccordement	41 mm
Diamètre	40 mm
Diamètre du filetage de raccordement	40 mm
Ouverture écrou-chapeau	52 mm
Ouverture manchon	50 mm
Capacités du collier antitraction	26,00 mm ... 33,00 mm
Cote d'encoignure six-pans	56 mm
Type de filetage côté raccordement	M40 x 1,5
Pas de vis	1,5 mm

### Caractéristiques de raccordement

Couple de serrage	18 Nm (Manchon)
	12 Nm (Écrou-chapeau)

### Indications sur les matériaux

Matériau du joint Joint torique	NBR
Matériau du joint Joint d'étanchéité de câble	Perbunan
Matériau du raccordement vissé	Laiton, nickelé

### Câble/conducteur

Diamètre extérieur du câble Câble 1	24 mm ... 33 mm
Absence d'halogène	non

### Conditions environnementales et de durée de vie

#### Conditions ambiantes

Indice de protection	IP65
----------------------	------

# HC-M-KV-Z-M40 - Presse-étoupe

1646175

<https://www.phoenixcontact.com/fr/produits/1646175>



Température ambiante (fonctionnement)

-20 °C ... 80 °C (statique)

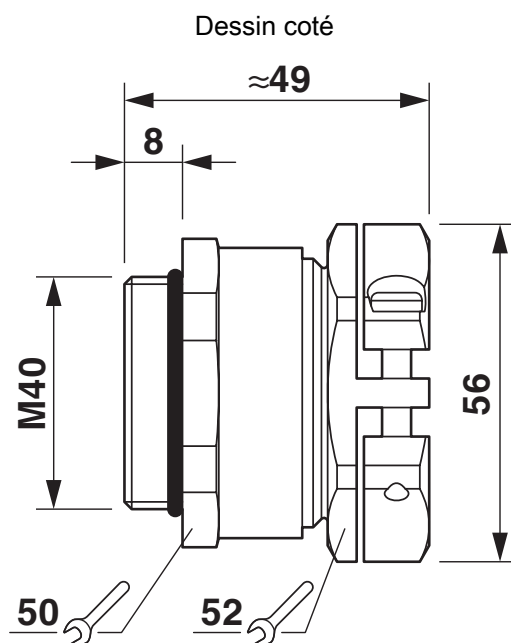
# HC-M-KV-Z-M40 - Presse-étoupe

1646175

<https://www.phoenixcontact.com/fr/produits/1646175>



## Dessins



Dessin coté

# HC-M-KV-Z-M40 - Presse-étoupe



1646175

<https://www.phoenixcontact.com/fr/produits/1646175>

## Classifications

### ECLASS

ECLASS-13.0	27140801
ECLASS-15.0	27140801

### ETIM

ETIM 10.0	EC000441
-----------	----------

### UNSPSC

UNSPSC 21.0	39121300
-------------	----------

## Conformité environnementale

### EU RoHS

Conforme aux exigences de la directive RoHS	Oui
sauf exceptions mentionnées	6(c)

### China RoHS

Environment friendly use period (EFUP)	EFUP-50
	Vous trouverez un tableau de déclaration conformément à IACPEIP (China RoHS) concernant les produits dans la zone de téléchargement du produit correspondant sous « Déclaration du fabricant ». Pour tous les produits avec EFUP-E, aucun tableau de déclaration conformément à IACPEIP (China RoHS) nest établi car cela nest pas nécessaire.

### EU REACH SVHC

Indication de substance soumise à autorisation REACH (n° CAS)	Lead(n° CAS: 7439-92-1)
SCIP	7eca331b-f556-45e7-87d6-25f6b47420f6

### EF3.1 Changement climatique

CO2e kg	2,584 kg CO2e
---------	---------------