

PMD EM M-30 LR - Capteur



1646045

<https://www.phoenixcontact.com/fr/produits/1646045>

Veillez tenir compte du fait que les données affichées dans ce document PDF proviennent de notre catalogue en ligne. Vous trouverez les données complètes dans la documentation utilisateur. Nos conditions générales d'utilisation des téléchargements sont applicables.



Capteur d'humidité du sol, dispositif LoRaWAN® (classe A), profondeur de mesure : 30 cm, teneur volumétrique en eau en %, indice de protection : IP67

Description du produit

Le capteur d'humidité du sol mesure la teneur volumétrique en eau du sol à une profondeur de 30 cm et donne la valeur mesurée en %. Les valeurs mesurées sont mises à disposition toutes les heures via un réseau LoRaWAN®. Un simple paramétrage permet d'adapter le capteur à différents types de sol. L'interprétation des valeurs mesurées se fait dans l'application correspondante. Un fichier JavaScript disponible sert à décoder les données de mesure.

Avantages

- Entièrement sans fil
- Durée de vie de la batterie : 5 ans ... 8 ans
- Facile à paramétrer et à installer
- Fonctionnement sans maintenance

Données commerciales

Référence	1646045
Conditionnement	1 Unité(s)
Commande minimum	1 Unité(s)
Clé de vente	DRI2Z4
Product key	DRI2Z4
GTIN	4067923176027
Poids par pièce (emballage compris)	369,3 g
Poids par pièce (hors emballage)	265 g
Numéro du tarif douanier	90259000
Pays d'origine	Les informations concernant le pays d'origine sont fournies lors de la livraison.

Caractéristiques techniques

Propriétés du produit

Type de produit	Capteur
-----------------	---------

Propriétés électriques

Alimentation


Type de batterie	Pile au lithium
Tension de batterie	3 V
Durée de vie de la batterie	5 ... 8 ans (avec fréquence de transmission de 1x par heure)

Interfaces

Wireless

Nombre	1
Fréquence	868 MHz (Europe EU868)
Plage de fréquence	863 MHz ... 870 MHz
Norme de télécommunication	LoRaWAN®
Puissance d'émission	≤ 14 dBm
Physique de transmission	LoRa®
Nombre d'interfaces réseau sans fil	1

Dimensions

Dessin coté	
Hauteur	350 mm
Diamètre	80 mm

Indications sur les matériaux

Couleur (Boîtiers)	bleu (RAL 5015)
--------------------	-----------------

Conditions environnementales et de durée de vie

Conditions ambiantes

Indice de protection	IP67
Température ambiante (fonctionnement)	-20 °C ... 60 °C

Montage

PMD EM M-30 LR - Capteur

1646045

<https://www.phoenixcontact.com/fr/produits/1646045>



Type de montage

Montage par enfichage

PMD EM M-30 LR - Capteur

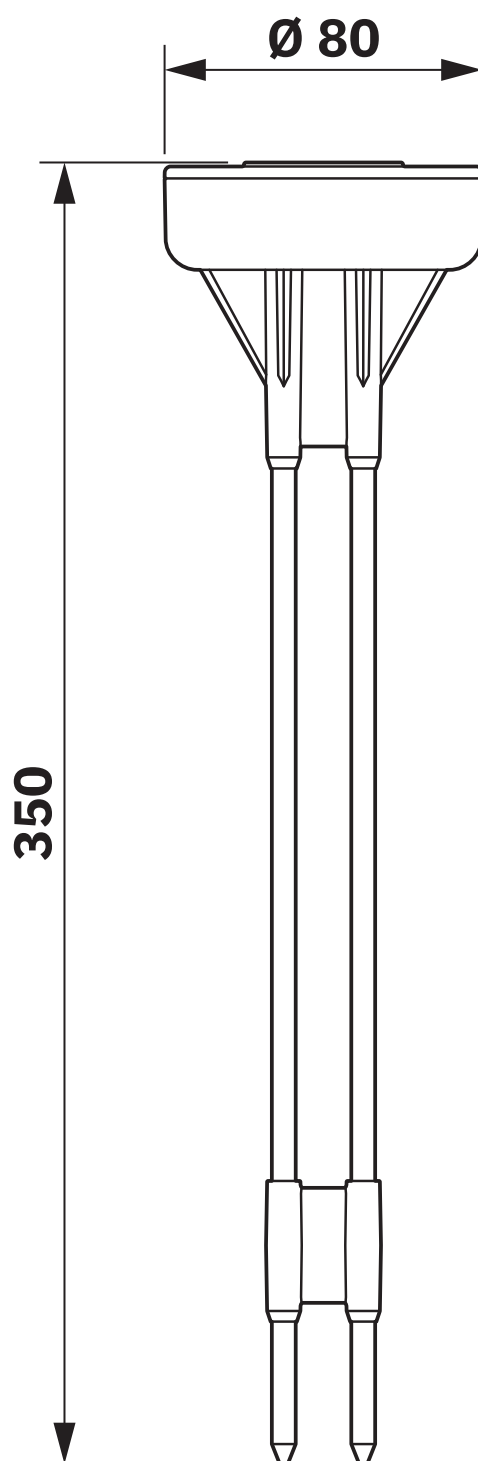
1646045

<https://www.phoenixcontact.com/fr/produits/1646045>



Dessins

Dessin coté



Dimensions (en mm)

1646045

<https://www.phoenixcontact.com/fr/produits/1646045>

Classifications

ECLASS

ECLASS-13.0	27242692
ECLASS-15.0	27242692

ETIM

ETIM 10.0	EC002584
-----------	----------

UNSPSC

UNSPSC 21.0	32151600
-------------	----------

Conformité environnementale

EU RoHS

Conforme aux exigences de la directive RoHS

Oui, Aucun exception

China RoHS

Environment friendly use period (EFUP)

EFUP-E

Aucune substance dangereuse au-dessus des valeurs limites

EU REACH SVHC

Indication de substance soumise à autorisation REACH (n° CAS)

Aucun substance na un taux pondéral supérieur à 0,1 %