

HC-M-KV-M32(19-27) - Presse-étoupe



1646010

<https://www.phoenixcontact.com/fr/produits/1646010>

Veillez tenir compte du fait que les données affichées dans ce document PDF proviennent de notre catalogue en ligne. Vous trouverez les données complètes dans la documentation utilisateur. Nos conditions générales d'utilisation des téléchargements sont applicables.



Presse-étoupe métallique jusqu'à 5 bars, longueur de filet : 8 mm, diamètre du câble : 19 - 27 mm, ouvert. 43, presse-étoupe : M32

Données commerciales

Référence	1646010
Conditionnement	10 Unité(s)
Commande minimum	10 Unité(s)
Clé de vente	AF7DAX
Product key	AF7DAX
GTIN	4017918941253
Poids par pièce (emballage compris)	136,42 g
Poids par pièce (hors emballage)	120,5 g
Numéro du tarif douanier	74198090
Pays d'origine	DE

HC-M-KV-M32(19-27) - Presse-étoupe

1646010

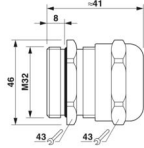
<https://www.phoenixcontact.com/fr/produits/1646010>

Caractéristiques techniques

Propriétés du produit

Type de produit	Presse-étoupe
Application	Standard
Nombre de conducteurs	1
Fabricant	Jacob
Désignation fabricant	50.625/40 M
Blindé	non

Dimensions

Dessin coté	
Longueur	41 mm
Longueur filetage de raccordement	8 mm
Diamètre de perçage	32,1 mm ... 32,3 mm
Ouverture écrou-chapeau	43 mm
Ouverture manchon	43 mm
Cote d'encoignure six-pans	46 mm
Type de filetage côté raccordement	M32 x 1,5
Pas de vis	1,5 mm

Caractéristiques de raccordement

Couple de serrage	15 Nm (Écrou-chapeau)
	15 Nm (Manchon)

Indications sur les matériaux

Matériau Cage de serrage	PA
Matériau du joint Joint torique	NBR
Matériau du joint Joint d'étanchéité de câble	CR/NBR
Matériau du raccordement vissé	Laiton, nickelé

Câble/conducteur

Diamètre extérieur du câble Câble 1	19 mm ... 27 mm
Absence d'halogène	non

Conditions environnementales et de durée de vie

Conditions ambiantes

Indice de protection	IP68 (jusqu'à 5 bars)
Température ambiante (fonctionnement)	-30 °C ... 100 °C

HC-M-KV-M32(19-27) - Presse-étoupe

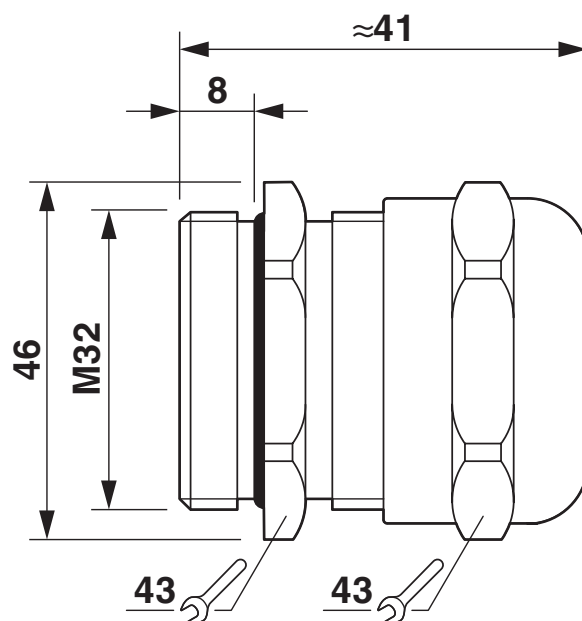
1646010

<https://www.phoenixcontact.com/fr/produits/1646010>



Dessins

Dessin coté



Dessin coté

HC-M-KV-M32(19-27) - Presse-étoupe



1646010

<https://www.phoenixcontact.com/fr/produits/1646010>

Classifications

ECLASS

ECLASS-13.0	27140801
ECLASS-15.0	27140801

ETIM

ETIM 10.0	EC000441
-----------	----------

UNSPSC

UNSPSC 21.0	39121300
-------------	----------

Conformité environnementale

EU RoHS

Conforme aux exigences de la directive RoHS	Oui
sauf exceptions mentionnées	6(c)

China RoHS

Environment friendly use period (EFUP)	EFUP-50
	Vous trouverez un tableau de déclaration conformément à IACPEIP (China RoHS) concernant les produits dans la zone de téléchargement du produit correspondant sous « Déclaration du fabricant ». Pour tous les produits avec EFUP-E, aucun tableau de déclaration conformément à IACPEIP (China RoHS) nest établi car cela nest pas nécessaire.

EU REACH SVHC

Indication de substance soumise à autorisation REACH (n° CAS)	Lead(n° CAS: 7439-92-1)
SCIP	1acbe592-5aa9-41ac-877e-f97886f69519