

# HC-M-KV-M25(14-21) - Presse-étoupe



1646007

<https://www.phoenixcontact.com/fr/produits/1646007>

Veillez tenir compte du fait que les données affichées dans ce document PDF proviennent de notre catalogue en ligne. Vous trouverez les données complètes dans la documentation utilisateur. Nos conditions générales d'utilisation des téléchargements sont applicables.



Presse-étoupe métallique jusqu'à 5 bars, longueur de filet : 7 mm, diamètre du câble : 14 - 21 mm, ouvert. 34, presse-étoupe : M25

## Données commerciales

Référence	1646007
Conditionnement	25 Unité(s)
Commande minimum	25 Unité(s)
Clé de vente	AF7DAX
Product key	AF7DAX
GTIN	4017918941277
Poids par pièce (emballage compris)	82 g
Poids par pièce (hors emballage)	75 g
Numéro du tarif douanier	74198090
Pays d'origine	DE

## Caractéristiques techniques

### Propriétés du produit

Type de produit	Presse-étoupe
Application	Standard
Nombre de conducteurs	1
Fabricant	Jacob
Désignation fabricant	50.625/32 M
Blindé	non

### Dimensions

Dessin coté	
Longueur	37 mm
Longueur filetage de raccordement	7 mm
Diamètre de perçage	25,1 mm ... 25,2 mm
Ouverture écrou-chapeau	34 mm
Ouverture manchon	34 mm
Cote d'encoignure six-pans	36 mm
Type de filetage côté raccordement	M25 x 1,5
Pas de vis	1,5 mm

### Caractéristiques de raccordement

Couple de serrage	10 Nm (Écrou-chapeau)
	10 Nm (Manchon)

### Indications sur les matériaux

Matériau Cage de serrage	PA
Matériau du joint Joint torique	NBR
Matériau du joint Joint d'étanchéité de câble	CR/NBR
Matériau du raccordement vissé	Laiton, nickelé

### Câble/conducteur

Diamètre extérieur du câble Câble 1	14 mm ... 21 mm
Absence d'halogène	non

### Conditions environnementales et de durée de vie

#### Conditions ambiantes

Indice de protection	IP68 (jusqu'à 5 bars)
Température ambiante (fonctionnement)	-30 °C ... 100 °C

# HC-M-KV-M25(14-21) - Presse-étoupe

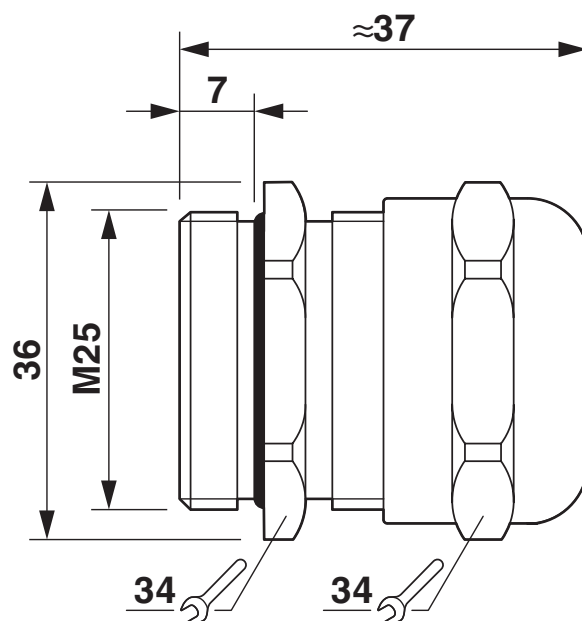
1646007

<https://www.phoenixcontact.com/fr/produits/1646007>



## Dessins

Dessin coté



Dessin coté

1646007

<https://www.phoenixcontact.com/fr/produits/1646007>

## Classifications

### ECLASS

ECLASS-13.0	27140801
ECLASS-15.0	27140801

### ETIM

ETIM 10.0	EC000441
-----------	----------

### UNSPSC

UNSPSC 21.0	39121300
-------------	----------

## Conformité environnementale

### EU RoHS

Conforme aux exigences de la directive RoHS	Oui
sauf exceptions mentionnées	6(c)

### China RoHS

Environment friendly use period (EFUP)	EFUP-50
	Vous trouverez un tableau de déclaration conformément à IACPEIP (China RoHS) concernant les produits dans la zone de téléchargement du produit correspondant sous « Déclaration du fabricant ». Pour tous les produits avec EFUP-E, aucun tableau de déclaration conformément à IACPEIP (China RoHS) n'est établi car cela n'est pas nécessaire.

### EU REACH SVHC

Indication de substance soumise à autorisation REACH (n° CAS)	Lead(n° CAS: 7439-92-1)
SCIP	0356e93c-6937-45be-b44d-08281791d85b