

HC-M-KV-M20(11-16) - Presse-étoupe



1645998

<https://www.phoenixcontact.com/fr/produits/1645998>

Veillez tenir compte du fait que les données affichées dans ce document PDF proviennent de notre catalogue en ligne. Vous trouverez les données complètes dans la documentation utilisateur. Nos conditions générales d'utilisation des téléchargements sont applicables.



Presse-étoupe métallique jusqu'à 5 bars, longueur de filet : 6 mm, diamètre du câble : 11 - 16 mm, ouvert. 27, presse-étoupe : M20

Données commerciales

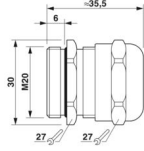
Référence	1645998
Conditionnement	25 Unité(s)
Commande minimum	25 Unité(s)
Clé de vente	AF7DAX
Product key	AF7DAX
GTIN	4017918941260
Poids par pièce (emballage compris)	45,72 g
Poids par pièce (hors emballage)	45,51 g
Numéro du tarif douanier	74198090
Pays d'origine	DE

Caractéristiques techniques

Propriétés du produit

Type de produit	Presse-étoupe
Application	Standard
Nombre de conducteurs	1
Fabricant	Jacob
Désignation fabricant	50.620/25 M
Blindé	non

Dimensions

Dessin coté	
Longueur	35,5 mm
Longueur filetage de raccordement	6 mm
Diamètre de perçage	20,1 mm ... 20,2 mm
Ouverture écrou-chapeau	27 mm
Ouverture manchon	27 mm
Cote d'encoignure six-pans	30 mm
Type de filetage côté raccordement	M20 x 1,5
Pas de vis	1,5 mm

Caractéristiques de raccordement

Couple de serrage	7,5 Nm (Écrou-chapeau)
	7,5 Nm (Manchon)

Indications sur les matériaux

Matériau Cage de serrage	PA
Matériau du joint Joint torique	NBR
Matériau du joint Joint d'étanchéité de câble	CR/NBR
Matériau du raccordement vissé	Laiton, nickelé

Câble/conducteur

Diamètre extérieur du câble Câble 1	11 mm ... 16 mm
Absence d'halogène	non

Conditions environnementales et de durée de vie

Conditions ambiantes

Indice de protection	IP68 (jusqu'à 5 bars)
Température ambiante (fonctionnement)	-30 °C ... 100 °C

HC-M-KV-M20(11-16) - Presse-étoupe

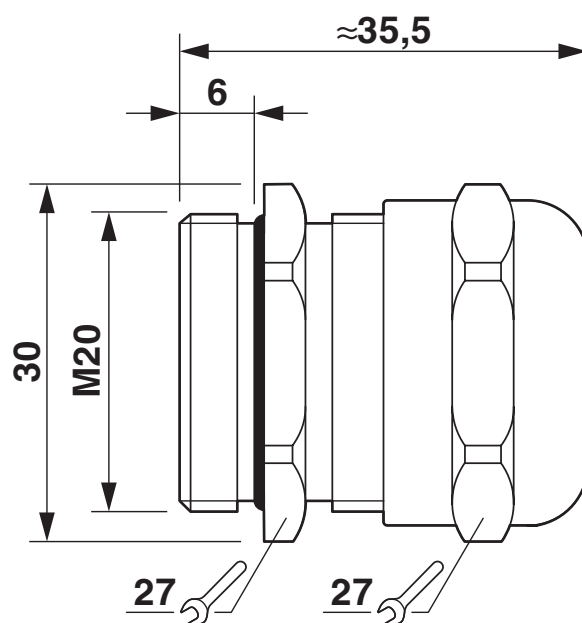
1645998

<https://www.phoenixcontact.com/fr/produits/1645998>



Dessins

Dessin coté



Dessin coté

1645998

<https://www.phoenixcontact.com/fr/produits/1645998>

Classifications

ECLASS

ECLASS-13.0	27140801
ECLASS-15.0	27140801

ETIM

ETIM 10.0	EC000441
-----------	----------

UNSPSC

UNSPSC 21.0	39121300
-------------	----------

Conformité environnementale

EU RoHS

Conforme aux exigences de la directive RoHS	Oui
sauf exceptions mentionnées	6(c)

China RoHS

Environment friendly use period (EFUP)	EFUP-50
	Vous trouverez un tableau de déclaration conformément à IACPEIP (China RoHS) concernant les produits dans la zone de téléchargement du produit correspondant sous « Déclaration du fabricant ». Pour tous les produits avec EFUP-E, aucun tableau de déclaration conformément à IACPEIP (China RoHS) n'est établi car cela n'est pas nécessaire.

EU REACH SVHC

Indication de substance soumise à autorisation REACH (n° CAS)	Lead(n° CAS: 7439-92-1)
SCIP	b4f45b5a-e88d-4bc0-87dc-337c28da4a9f