

# HC-M-BS-M32 - Vis de fermeture



1645862

<https://www.phoenixcontact.com/fr/produits/1645862>

Veillez tenir compte du fait que les données affichées dans ce document PDF proviennent de notre catalogue en ligne. Vous trouverez les données complètes dans la documentation utilisateur. Nos conditions générales d'utilisation des téléchargements sont applicables.

Vis de fermeture, matériau du raccordement vissé: Laiton, nickelé, filetage de raccordement: M32 x 1,5, coloris: argenté



## Données commerciales

Référence	1645862
Conditionnement	10 Unité(s)
Commande minimum	10 Unité(s)
Clé de vente	AF7DZX
Product key	AF7DZX
GTIN	4017918951115
Poids par pièce (emballage compris)	26,2 g
Poids par pièce (hors emballage)	24,963 g
Numéro du tarif douanier	74153300
Pays d'origine	DE

# HC-M-BS-M32 - Vis de fermeture

1645862

<https://www.phoenixcontact.com/fr/produits/1645862>

## Caractéristiques techniques

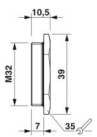
### Propriétés du produit

Type de produit	Vis de fermeture
-----------------	------------------

### Caractéristiques de raccordement

Couple de serrage	10 Nm
-------------------	-------

### Dimensions

Dessin coté	
Longueur	10,5 mm
Longueur filetage de raccordement	7 mm
Longueur sans filetage de raccordement	3,5 mm
Diamètre	32 mm
Diamètre du filetage de raccordement	32 mm
Ouverture écrou-chapeau	35 mm
Cote d'encoignure six-pans	39 mm
Type de filetage côté raccordement	M32 x 1,5
Pas de vis	1,5 mm

### Indications sur les matériaux

Matériau du joint Joint torique	NBR
Matériau de surface du boîtier	Ni
Matériau du raccordement vissé	Laiton, nickelé

### Câble/conducteur

Absence d'halogène	non
--------------------	-----

### Conditions environnementales et de durée de vie

#### Conditions ambiantes

Indice de protection	IP68
Température ambiante (fonctionnement)	-20 °C ... 80 °C

# HC-M-BS-M32 - Vis de fermeture

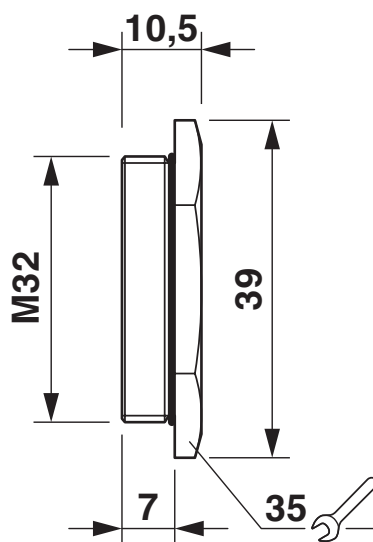
1645862

<https://www.phoenixcontact.com/fr/produits/1645862>



## Dessins

Dessin coté



## Schéma

# HC-M-BS-M32 - Vis de fermeture



1645862

<https://www.phoenixcontact.com/fr/produits/1645862>

## Classifications

### ECLASS

ECLASS-13.0	23111190
ECLASS-15.0	27140805

### ETIM

ETIM 10.0	EC000032
-----------	----------

### UNSPSC

UNSPSC 21.0	31261500
-------------	----------

## Conformité environnementale

### EU RoHS

Conforme aux exigences de la directive RoHS	Oui
sauf exceptions mentionnées	6(c)

### China RoHS

Environment friendly use period (EFUP)	EFUP-50
	Vous trouverez un tableau de déclaration conformément à IACPEIP (China RoHS) concernant les produits dans la zone de téléchargement du produit correspondant sous « Déclaration du fabricant ». Pour tous les produits avec EFUP-E, aucun tableau de déclaration conformément à IACPEIP (China RoHS) n'est établi car cela n'est pas nécessaire.

### EU REACH SVHC

Indication de substance soumise à autorisation REACH (n° CAS)	Lead(n° CAS: 7439-92-1)
SCIP	96179793-2e3b-47ac-9ca7-8aec183c68bc

### EF3.1 Changement climatique

CO2e kg	0,298 kg CO2e
---------	---------------