

# Q 0,75/4IDC/18-18KU-KU BK - Connecteur de câble



1642140

<https://www.phoenixcontact.com/fr/produits/1642140>

Veillez tenir compte du fait que les données affichées dans ce document PDF proviennent de notre catalogue en ligne. Vous trouverez les données complètes dans la documentation utilisateur. Nos conditions générales d'utilisation des téléchargements sont applicables.



Connecteur de câble, type de raccordement: Raccordement IDC, 0,34 mm<sup>2</sup> ... 0,75 mm<sup>2</sup>, 250 V, 9 A, noir, codage: non, diamètre extérieur du câble: 4 mm ... 8 mm

## Avantages

- Innovant et économique en temps - le raccordement rapide QUICKON pour économiser jusqu'à 80 % du temps lors du raccordement sur place
- Grande robustesse : boîtiers disponibles avec des indices de protection IP68/IP69K et IK07 pour une plage d'utilisation étendue
- Raccordement sécurisé par détrompage mécanique, pour éviter les erreurs d'enfichage et pour la protection contre les contacts avec les doigts selon DIN EN 0105
- Simplicité et sécurité - le prolongateur de câble permet de réparer ou de prolonger rapidement les câbles et peut être associé à un connecteur en tant que connexion de couplage.

## Données commerciales

|                                     |               |
|-------------------------------------|---------------|
| Référence                           | 1642140       |
| Conditionnement                     | 1 Unité(s)    |
| Commande minimum                    | 1 Unité(s)    |
| Clé de vente                        | AF6HCB        |
| Product key                         | AF6HCB        |
| GTIN                                | 4017918923891 |
| Poids par pièce (emballage compris) | 18,2 g        |
| Poids par pièce (hors emballage)    | 14,12 g       |
| Numéro du tarif douanier            | 85366990      |
| Pays d'origine                      | DE            |

1642140

<https://www.phoenixcontact.com/fr/produits/1642140>

## Caractéristiques techniques

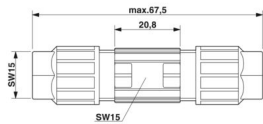
### Propriétés du produit

|                                  |                       |
|----------------------------------|-----------------------|
| Type de produit                  | Prolongateur de câble |
| Nombre de pôles                  | 4                     |
| Repérage des points de connexion | 1, 2, 3, 4            |
| Nombre de connexions             | 4                     |
| Nombre de raccordements par pôle | 1                     |
| Détrompage                       | non                   |

### Propriétés d'isolation

|                         |     |
|-------------------------|-----|
| Catégorie de surtension | III |
| Degré de pollution      | 3   |

### Dimensions

|             |  |
|-------------|--|
| Dessin coté |  |
| Largeur     | 15 mm  |
| Hauteur     | 15 mm  |
| Longueur    | 67,5 mm  |
| Diamètre    | 15 mm  |

### Caractéristiques de raccordement

#### Technologie de raccordement

|   |         |
|---|---------|
| Nombre de raccordements de câbles de même section | max. 10 |
|---|---------|

#### Raccordement du conducteur

|   |        |
|---|--------|
| Couple de serrage                       | 1,2 Nm |
| Couple de serrage Écrou de verrouillage | 1,2 Nm |
| Ouverture de clé Écrou de verrouillage  | 15 mm  |
| Ouverture de clé Porte-contacts         | 15 mm  |

### Propriétés électriques

|   |        |
|---|--------|
| Tension de tenue aux chocs assignée (II/2)  | 4 kV   |
| Tension de tenue aux chocs assignée (III/2) | 4 kV   |
| Tension de tenue aux chocs assignée (III/3) | 4 kV   |
| Courant de référence                        | 9 A    |
| Résistance de contact                       | ≤ 5 mΩ |
| Tension de dimensionnement (II/2)           | 500 V  |
| Tension de dimensionnement (III/2)          | 400 V  |
| Tension de référence (III/3)                | 250 V  |

# Q 0,75/4IDC/18-18KU-KU BK - Connecteur de câble



1642140

<https://www.phoenixcontact.com/fr/produits/1642140>

|                                   |          |
|-----------------------------------|----------|
| Résistance d'isolement            | ≥ 100 MΩ |
| Tension nominale U <sub>N</sub>   | 400 V AC |
|                                   | 400 V DC |
| Intensité nominale I <sub>N</sub> | 9 A      |

## Indications sur les matériaux

|                                     |                             |
|-------------------------------------|-----------------------------|
| Couleur                             | noir (RAL 9005)             |
| Matériau Boîtier                    | PA                          |
| Matériau Contact                    | Acier                       |
| Matériau Surface des contacts       | Sn                          |
| Classe d'inflammabilité selon UL 94 | V0                          |
| Matériau isolant de fil             | PVC / PE / TPE / caoutchouc |

## Câble/conducteur

|   |                                      |
|---|--------------------------------------|
| Structure du cordon selon VDE 0295 / plus petit diamètre de fil | VDE 0295 classe 1 à 6 / min. 0,15 mm |
| Diamètre extérieur du câble                                     | 4 mm ... 8 mm                        |
| Diamètre de fil avec isolation                                  | 1,3 mm ... 2,6 mm                    |
| Repérage des points de connexion                                | 1, 2, 3, 4                           |
| Matériel Isolant du fil   | PVC / PE                             |

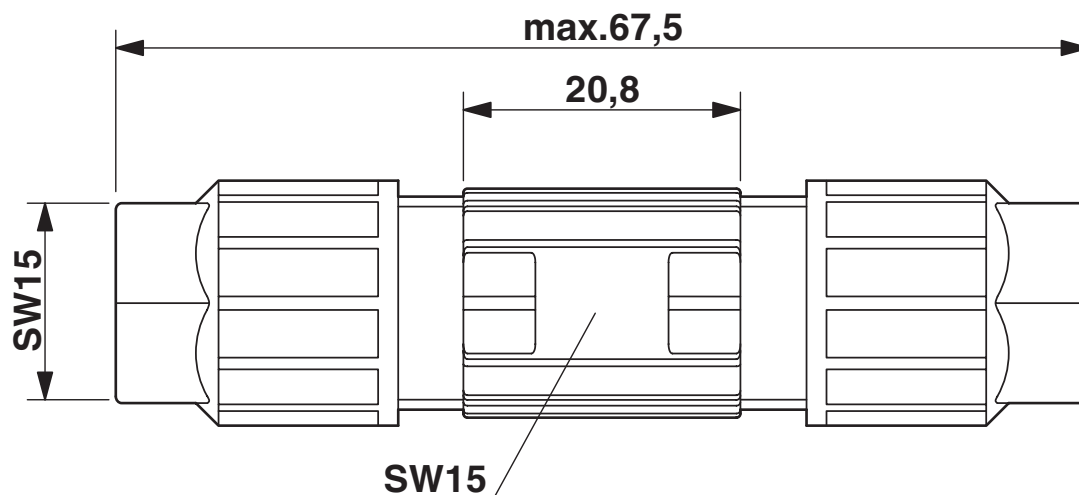
## Conditions environnementales et de durée de vie

### Conditions ambiantes

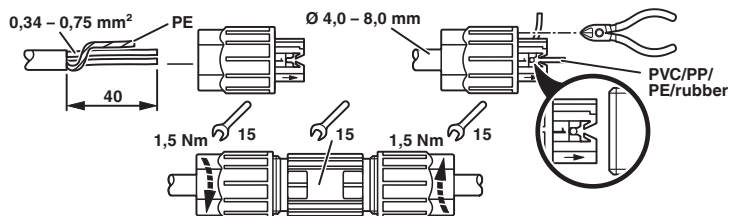
|   |                  |
|---|------------------|
| Indice de protection  | IP65             |
|   | IP67             |
| Résistance aux chocs  | IK06             |
| Température ambiante (fonctionnement) (Connecteur mâle/femelle) | -40 °C ... 80 °C |
| Température lors du raccordement                                | -5 °C ... 50 °C  |
| Température ambiante (stockage/transport)                       | -40 °C ... 80 °C |

## Dessins

Dessin coté



Dessin du fonctionnement



# Q 0,75/4IDC/18-18KU-KU BK - Connecteur de câble



1642140

<https://www.phoenixcontact.com/fr/produits/1642140>

## Homologations

To download certificates, visit the product detail page: <https://www.phoenixcontact.com/fr/produits/1642140>

| <b>cUL Recognized</b><br>Identifiant de l'homologation: E118976 |                        |                          |             |                       |
|---|------------------------|--------------------------|-------------|-----------------------|
|   | Tension nominale $U_N$ | Intensité nominale $I_N$ | Section AWG | Section $\text{mm}^2$ |
| keine   |                        |                          |             |                       |
|   | 250 V                  | 6 A                      | -           | -                     |

| <b>UL Recognized</b><br>Identifiant de l'homologation: E118976 |                        |                          |             |                       |
|--|------------------------|--------------------------|-------------|-----------------------|
|  | Tension nominale $U_N$ | Intensité nominale $I_N$ | Section AWG | Section $\text{mm}^2$ |
| keine  |                        |                          |             |                       |
|  | 250 V                  | 9 A                      | -           | -                     |

| <b>EAC</b><br>Identifiant de l'homologation: RU C-DE.AI30.B.01102 |  |
|---|--|
|---|--|

| <b>EAC</b><br>Identifiant de l'homologation: RU C-DE.A*30.B.01102 |  |
|---|--|
|---|--|

| <b>VDE Zeichengenehmigung</b><br>Identifiant de l'homologation: 40030930 |                        |                          |             |                       |
|--|------------------------|--------------------------|-------------|-----------------------|
|  | Tension nominale $U_N$ | Intensité nominale $I_N$ | Section AWG | Section $\text{mm}^2$ |
| keine  |                        |                          |             |                       |
|  | 400 V                  | -                        | -           | -                     |

# Q 0,75/4IDC/18-18KU-KU BK - Connecteur de câble



1642140

<https://www.phoenixcontact.com/fr/produits/1642140>

## Classifications

### ECLASS

|             |          |
|-------------|----------|
| ECLASS-13.0 | 27440605 |
| ECLASS-15.0 | 27440605 |

### ETIM

|           |          |
|-----------|----------|
| ETIM 10.0 | EC002560 |
|-----------|----------|

### UNSPSC

|             |          |
|-------------|----------|
| UNSPSC 21.0 | 39121400 |
|-------------|----------|

# Q 0,75/4IDC/18-18KU-KU BK - Connecteur de câble



1642140

<https://www.phoenixcontact.com/fr/produits/1642140>

## Conformité environnementale

### EU RoHS

Conforme aux exigences de la directive RoHS

Oui, Aucun exception

### China RoHS

Environment friendly use period (EFUP)

EFUP-E

Aucune substance dangereuse au-dessus des valeurs limites

### EU REACH SVHC

Indication de substance soumise à autorisation REACH (n° CAS)

Aucun substance na un taux pondéral supérieur à 0,1 %

### EF3.1 Changement climatique

CO2e kg

0,221 kg CO2e

Phoenix Contact 2026 © - Tous droits réservés

<https://www.phoenixcontact.com>

PHOENIX CONTACT SAS

52 Boulevard de Beaubourg Emerainville

77436 Marne La Vallée Cedex 2 France

+33 (0) 1 60 17 98 98

[documentation@phoenixcontact.fr](mailto:documentation@phoenixcontact.fr)