

Q 0,34/4IDC/16-16KU-KU BK - Connecteur de câble



1641879

<https://www.phoenixcontact.com/fr/produits/1641879>

Veillez tenir compte du fait que les données affichées dans ce document PDF proviennent de notre catalogue en ligne. Vous trouverez les données complètes dans la documentation utilisateur. Nos conditions générales d'utilisation des téléchargements sont applicables.



Connecteur de câble, type de raccordement: Raccordement IDC, 0,14 mm² ... 0,34 mm², 125 V, 5 A, noir, codage: non, diamètre extérieur du câble: 3,5 mm ... 6 mm

Avantages

- Innovant et économique en temps - le raccordement rapide QUICKON pour économiser jusqu'à 80 % du temps lors du raccordement sur place
- Raccordement sécurisé par détrompage mécanique, pour éviter les erreurs d'enfichage et pour la protection contre les contacts avec les doigts selon DIN EN 0105
- Simplicité et sécurité - le prolongateur de câble permet de réparer ou de prolonger rapidement les câbles et peut être associé à un connecteur en tant que connexion de couplage.

Données commerciales

Référence	1641879
Conditionnement	1 Unité(s)
Commande minimum	1 Unité(s)
Clé de vente	AF6HCA
Product key	AF6HCA
GTIN	4017918925185
Poids par pièce (emballage compris)	14,3 g
Poids par pièce (hors emballage)	14,4 g
Numéro du tarif douanier	85366990
Pays d'origine	DE

Caractéristiques techniques

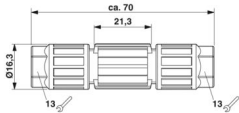
Propriétés du produit

Type de produit	Prolongateur de câble
Nombre de pôles	4
Repérage des points de connexion	1, 2, 3, 4
Nombre de connexions	4
Nombre de raccordements par pôle	1
Détrompage	non

Propriétés d'isolation

Catégorie de surtension	III
Degré de pollution	3

Dimensions

Dessin coté	
Largeur	16,3 mm
Hauteur	16,3 mm
Longueur	70 mm
Diamètre	16,3 mm

Caractéristiques de raccordement

Technologie de raccordement

Nombre de raccordements de câbles de même section	max. 10
---	---------

Raccordement du conducteur

Couple de serrage	0,8 Nm
Couple de serrage Écrou de verrouillage	0,8 Nm

Propriétés électriques

Tension de tenue aux chocs assignée (II/2)	2,5 kV
Tension de tenue aux chocs assignée (III/2)	2,5 kV
Tension de tenue aux chocs assignée (III/3)	2,5 kV
Courant de référence	5 A
Résistance de contact	≤ 5 mΩ
Tension de dimensionnement (II/2)	320 V
Tension de dimensionnement (III/2)	200 V
Tension de référence (III/3)	125 V
Résistance d'isolement	≥ 100 MΩ
Tension nominale U_N	125 V AC

Q 0,34/4IDC/16-16KU-KU BK - Connecteur de câble



1641879

<https://www.phoenixcontact.com/fr/produits/1641879>

	125 V DC
Intensité nominale I_N	5 A

Indications sur les matériaux

Couleur	noir (RAL 9005)
Matériau Boîtier	PA
Matériau Contact	Acier
Matériau Surface des contacts	Sn
Classe d'inflammabilité selon UL 94	V0
Matériau isolant de fil	PVC / PE / TPE / caoutchouc

Câble/conducteur

Structure du cordon selon VDE 0295 / plus petit diamètre de fil	VDE 0295 classe 1 à 6 / min. 0,15 mm
Diamètre extérieur du câble	3,5 mm ... 6 mm
Diamètre de fil avec isolation	0,7 mm ... 1,6 mm
Repérage des points de connexion	1, 2, 3, 4
Matériel Isolant du fil	PVC / PE

Conditions environnementales et de durée de vie

Conditions ambiantes

Indice de protection	IP65
	IP67
Résistance aux chocs	IK06
Température ambiante (fonctionnement) (Connecteur mâle/femelle)	-40 °C ... 80 °C
Température lors du raccordement	-5 °C ... 50 °C
Température ambiante (stockage/transport)	-40 °C ... 80 °C

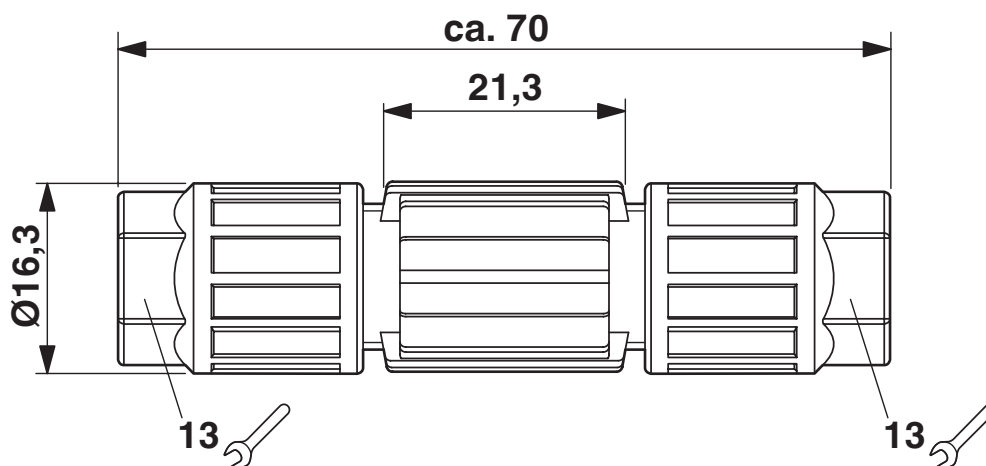
Q 0,34/4IDC/16-16KU-KU BK - Connecteur de câble

1641879

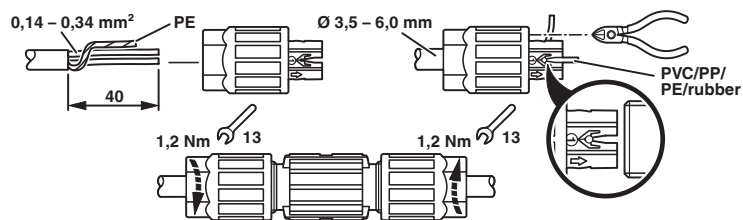
<https://www.phoenixcontact.com/fr/produits/1641879>

Dessins

Dessin coté



Dessin du fonctionnement



Q 0,34/4IDC/16-16KU-KU BK - Connecteur de câble



1641879

<https://www.phoenixcontact.com/fr/produits/1641879>

Homologations

📄 To download certificates, visit the product detail page: <https://www.phoenixcontact.com/fr/produits/1641879>



EAC

Identifiant de l'homologation: RU C-DE.AI30.B.01102



EAC

Identifiant de l'homologation: RU C-DE.A*30.B.01102

Q 0,34/4IDC/16-16KU-KU BK - Connecteur de câble



1641879

<https://www.phoenixcontact.com/fr/produits/1641879>

Classifications

ECLASS

ECLASS-13.0	27440605
ECLASS-15.0	27440605

ETIM

ETIM 10.0	EC002560
-----------	----------

UNSPSC

UNSPSC 21.0	39121400
-------------	----------

Q 0,34/4IDC/16-16KU-KU BK - Connecteur de câble



1641879

<https://www.phoenixcontact.com/fr/produits/1641879>

Conformité environnementale

EU RoHS

Conforme aux exigences de la directive RoHS	Oui, Aucun exception
---	----------------------

China RoHS

Environment friendly use period (EFUP)	EFUP-E
	Aucune substance dangereuse au-dessus des valeurs limites

EU REACH SVHC

Indication de substance soumise à autorisation REACH (n° CAS)	Aucun substance na un taux pondéral supérieur à 0,1 %
---	---

EF3.1 Changement climatique

CO2e kg	0,152 kg CO2e
---------	---------------

Phoenix Contact 2026 © - Tous droits réservés
<https://www.phoenixcontact.com>

PHOENIX CONTACT SAS
52 Boulevard de Beaubourg Emerainville
77436 Marne La Vallée Cedex 2 France
+33 (0) 1 60 17 98 98
documentation@phoenixcontact.fr