

SACC-M12MS-4QO-0,75 - Connecteur



1641769

<https://www.phoenixcontact.com/fr/produits/1641769>

Veillez tenir compte du fait que les données affichées dans ce document PDF proviennent de notre catalogue en ligne. Vous trouverez les données complètes dans la documentation utilisateur. Nos conditions générales d'utilisation des téléchargements sont applicables.



Connecteur, Universel, 4-pôles, connecteur mâle droit M12, codage: A, Raccordement autodénudant, matériau de la molette: Plastique, diamètre extérieur du câble 4 mm ... 8 mm

Avantages

- Utilisation sûre sur le terrain grâce aux indices de protection élevés
- Raccordement autodénudant : équipement innovant et rapide sans dénudage des fils individuels

Données commerciales

Référence	1641769
Conditionnement	1 Unité(s)
Commande minimum	1 Unité(s)
Clé de vente	AF2CCA
Product key	AF2CCA
GTIN	4017918921880
Poids par pièce (emballage compris)	13 g
Poids par pièce (hors emballage)	11,5 g
Numéro du tarif douanier	85366990
Pays d'origine	DE

SACC-M12MS-4QO-0,75 - Connecteur



1641769

<https://www.phoenixcontact.com/fr/produits/1641769>

Caractéristiques techniques

Remarques

Instructions de montage

IMPORTANT : Lors de la pose des câbles, respectez les rayons de courbure admis car une force de courbure excessive représente un risque pour l'indice de protection. Éliminez les contraintes mécaniques existant en amont du connecteur, par ex. en utilisant des colliers serrants.

Montage

Instructions de montage

Section du conducteur AWG 18 sur demande

Propriétés du produit

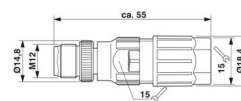
Type de produit	Connecteur circulaire (côté câble)
Type de capteur	Universel
Nombre de pôles	4
Nombre de sorties de câble	1
Blindé	non
Détrompage	A
Sortie du câble	droit

Propriétés d'isolation

Catégorie de surtension	III
Degré de pollution	3

Dimensions

Dessin coté



Longueur

55 mm

Ouverture écrou-chapeau

15 mm

Ouverture contre-écrou

15 mm

Dimensions extérieures

Diamètre extérieur

4 mm ... 8 mm

Boîtier

Diamètre de boîtier

18,4 mm

Indications sur les matériaux

Classe d'inflammabilité selon UL 94	V0
Matériau du joint	NBR
Matériau de surface de prise	PA 6
Matériau de contact	CuSn

SACC-M12MS-4QO-0,75 - Connecteur



1641769

<https://www.phoenixcontact.com/fr/produits/1641769>

Matériau de surface du contact	Ni/Au
Matériau de porte-contacts	TPU
Matériau du raccordement vissé	Plastique
Matière de l'isolant des fils	PVC / PE / PP / caoutchouc

Caractéristiques de raccordement

Raccordement du conducteur

Type de raccordement	Raccordement autodénudant
Section raccordable	0,34 mm ² ... 0,75 mm ²
Section raccordable AWG	22 ... 18
Couple de serrage	0,4 Nm (Molette M12) 1,5 Nm (Ecrrou de pression)

Brochage

Contact Couleur (désignation des signaux) Contact (en option)	1 = BN 2 = WH 3 = BU 4 = BK
---	--------------------------------------

Propriétés électriques

Tension de tenue aux chocs assignée	4 kV
Résistance de contact	≤ 5 mΩ
Résistance d'isolement	≥ 100 MΩ
Tension nominale U _N	250 V AC 250 V DC
Intensité nominale I _N	4 A

Propriétés mécaniques

Caractéristiques mécaniques

Cycles d'enfichage	≥ 100
--------------------	-------

Connecteur

Raccordement 1

Type tête	connecteur mâle
Sortie de câble tête	droit
Type de filetage tête	M12
Détrompage	A

Câble/conducteur

Type de signal/catégorie	Universel
Diamètre extérieur du câble	4 mm ... 8 mm

Conditions environnementales et de durée de vie

SACC-M12MS-4QO-0,75 - Connecteur



1641769

<https://www.phoenixcontact.com/fr/produits/1641769>

Conditions ambiantes

Indice de protection	IP65
	IP67
Température ambiante (fonctionnement) (Connecteur mâle/femelle)	-25 °C ... 80 °C (connecteur mâle / femelle)
Température ambiante (montage)	-5 °C ... 50 °C (lors de l'équipement)

Normes et spécifications

M12

Désignation de la norme	Connecteur M12
Normes/prescriptions	selon de CEI 61076-2-101

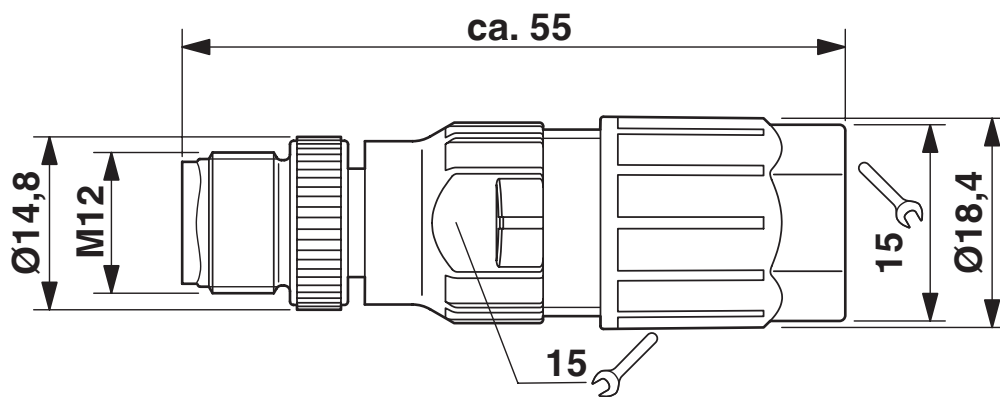
SACC-M12MS-4QO-0,75 - Connecteur

1641769

<https://www.phoenixcontact.com/fr/produits/1641769>

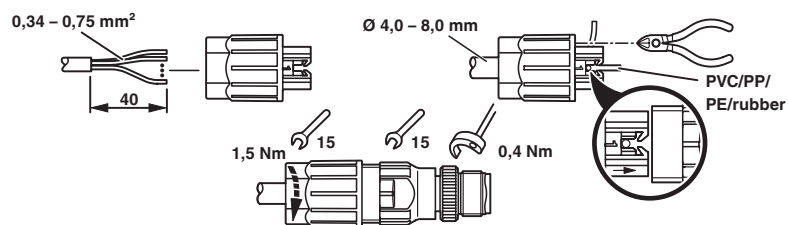
Dessins

Dessin coté



Connecteur mâle M12 x 1, droit, blindé

Dessin du fonctionnement



SACC-M12MS-4QO-0,75 - Connecteur

1641769

<https://www.phoenixcontact.com/fr/produits/1641769>



Dessin schématique



Nombre de pôles M12 mâle, 4 pôles, détrompage A, vue côté mâle

SACC-M12MS-4QO-0,75 - Connecteur





1641769

<https://www.phoenixcontact.com/fr/produits/1641769>

Homologations

 To download certificates, visit the product detail page: <https://www.phoenixcontact.com/fr/produits/1641769>

 cUL Recognized Identifiant de l'homologation: E118976				
	Tension nominale U_N	Intensité nominale I_N	Section AWG	Section mm^2
keine				
	300 V	4 A	-	-

 UL Recognized Identifiant de l'homologation: E118976				
	Tension nominale U_N	Intensité nominale I_N	Section AWG	Section mm^2
keine				
	300 V	4 A	-	-

SACC-M12MS-4QO-0,75 - Connecteur



1641769

<https://www.phoenixcontact.com/fr/produits/1641769>

Classifications

ECLASS

ECLASS-13.0	27440116
ECLASS-15.0	27440116

ETIM

ETIM 10.0	EC002635
-----------	----------

UNSPSC

UNSPSC 21.0	39121400
-------------	----------

SACC-M12MS-4QO-0,75 - Connecteur



1641769

<https://www.phoenixcontact.com/fr/produits/1641769>

Conformité environnementale

EU RoHS

Conforme aux exigences de la directive RoHS

Oui, Aucun exception

China RoHS

Environment friendly use period (EFUP)

EFUP-E

Aucune substance dangereuse au-dessus des valeurs limites

EU REACH SVHC

Indication de substance soumise à autorisation REACH (n° CAS)

Aucun substance na un taux pondéral supérieur à 0,1 %

EF3.1 Changement climatique

CO2e kg

0,14 kg CO2e

Phoenix Contact 2026 © - Tous droits réservés

<https://www.phoenixcontact.com>

PHOENIX CONTACT SAS

52 Boulevard de Beaubourg Emerainville

77436 Marne La Vallée Cedex 2 France

+33 (0) 1 60 17 98 98

documentation@phoenixcontact.fr