

# SACC-M12FS-4QO-0,75 - Connecteur



1641756

<https://www.phoenixcontact.com/fr/produits/1641756>

Veillez tenir compte du fait que les données affichées dans ce document PDF proviennent de notre catalogue en ligne. Vous trouverez les données complètes dans la documentation utilisateur. Nos conditions générales d'utilisation des téléchargements sont applicables.



Connecteur, Universel, 4-pôles, connecteur femelle droit M12, codage: A, Raccordement autodénudant, matériau de la molette: Plastique, diamètre extérieur du câble 4 mm ... 8 mm

## Avantages

- Utilisation sûre sur le terrain grâce aux indices de protection élevés
- Raccordement autodénudant : équipement innovant et rapide sans dénudage des fils individuels

## Données commerciales

Référence	1641756
Conditionnement	1 Unité(s)
Commande minimum	1 Unité(s)
Clé de vente	AF2CCA
Product key	AF2CCA
GTIN	4017918921873
Poids par pièce (emballage compris)	13,3 g
Poids par pièce (hors emballage)	12 g
Numéro du tarif douanier	85366990
Pays d'origine	DE

## Caractéristiques techniques

### Remarques

Instructions de montage	<b>IMPORTANT</b> : Lors de la pose des câbles, respectez les rayons de courbure admis car une force de courbure excessive représente un risque pour l'indice de protection. Éliminez les contraintes mécaniques existant en amont du connecteur, par ex. en utilisant des colliers serrants.
-------------------------	--

### Montage

Instructions de montage	Section du conducteur AWG 18 sur demande
-------------------------	--

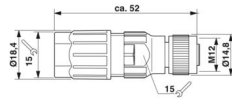
### Propriétés du produit

Type de produit	Connecteur circulaire (côté câble)
Type de capteur	Universel
Nombre de pôles	4
Nombre de sorties de câble	1
Blindé	non
Détrompage	A
Sortie du câble	droit

### Propriétés d'isolation

Catégorie de surtension	III
Degré de pollution	3

### Dimensions

Dessin coté	
Longueur	52 mm
Ouverture écrou-chapeau	15 mm
Ouverture contre-écrou	15 mm

### Dimensions extérieures

Diamètre extérieur	4 mm ... 8 mm
--------------------	---------------

### Boîtier

Diamètre de boîtier	18,4 mm
---------------------	---------

### Indications sur les matériaux

Classe d'inflammabilité selon UL 94	V0
Matériau du joint	NBR
Matériau de surface de prise	PA 6
Matériau de contact	CuSn

# SACC-M12FS-4QO-0,75 - Connecteur



1641756

<https://www.phoenixcontact.com/fr/produits/1641756>

Matériau de surface du contact	Ni/Au
Matériau de porte-contacts	TPU
Matériau du raccordement vissé	Plastique
Matière de l'isolant des fils	PVC / PE / PP / caoutchouc

## Caractéristiques de raccordement

### Raccordement du conducteur

Type de raccordement	Raccordement autodénudant
Section raccordable	0,34 mm <sup>2</sup> ... 0,75 mm <sup>2</sup>
Section raccordable AWG	22 ... 18
Couple de serrage	0,4 Nm (Molette M12) 1,5 Nm (Ecrrou de pression)

### Brochage

Contact   Couleur (désignation des signaux)   Contact (en option)	1 = BN 2 = WH 3 = BU 4 = BK
---	--------------------------------------

## Propriétés électriques

Tension de tenue aux chocs assignée	4 kV
Résistance de contact	≤ 5 mΩ
Résistance d'isolement	≥ 100 MΩ
Tension nominale U <sub>N</sub>	250 V AC 250 V DC
Intensité nominale I <sub>N</sub>	4 A

## Propriétés mécaniques

### Caractéristiques mécaniques

Cycles d'enfichage	≥ 100
--------------------	-------

## Connecteur

### Raccordement 1

Type tête	connecteur femelle
Sortie de câble tête	droit
Type de filetage tête	M12
Détrompage	A

## Câble/conducteur

Type de signal/catégorie	Universel
Diamètre extérieur du câble	4 mm ... 8 mm

## Conditions environnementales et de durée de vie

# SACC-M12FS-4QO-0,75 - Connecteur



1641756

<https://www.phoenixcontact.com/fr/produits/1641756>

## Conditions ambiantes

Indice de protection	IP65
	IP67
Température ambiante (fonctionnement) (Connecteur mâle/femelle)	-25 °C ... 80 °C (connecteur mâle / femelle)
Température ambiante (montage)	-5 °C ... 50 °C (lors de l'équipement)

## Normes et spécifications

### M12

Désignation de la norme	Connecteur M12
Normes/prescriptions	selon de CEI 61076-2-101

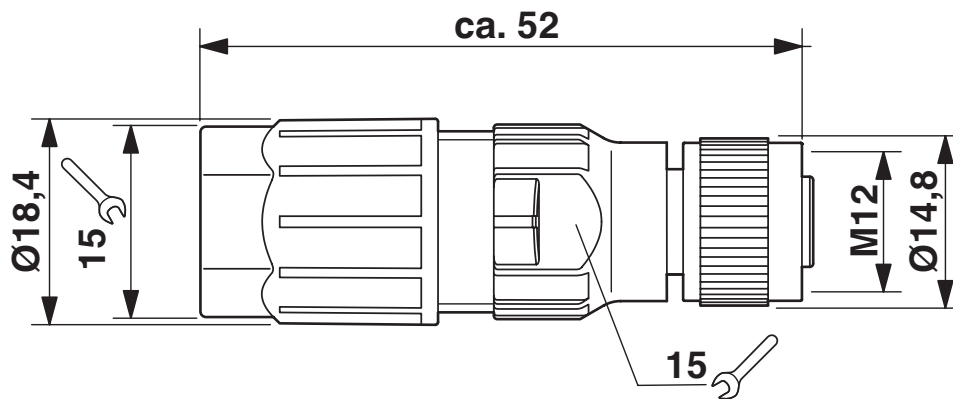
# SACC-M12FS-4QO-0,75 - Connecteur

1641756

<https://www.phoenixcontact.com/fr/produits/1641756>

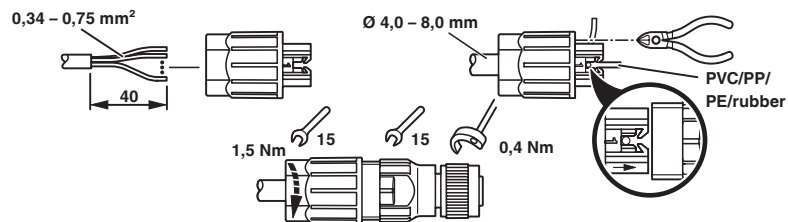
## Dessins

Dessin coté



Connecteur femelle M12 x 1, droit

Dessin du fonctionnement



# SACC-M12FS-4QO-0,75 - Connecteur

1641756

<https://www.phoenixcontact.com/fr/produits/1641756>



Dessin schématique



Nombre de pôles connecteur femelle M12, 4 pôles, détrompage A, vue côté femelle

# SACC-M12FS-4QO-0,75 - Connecteur



1641756

<https://www.phoenixcontact.com/fr/produits/1641756>

## Homologations

To download certificates, visit the product detail page: <https://www.phoenixcontact.com/fr/produits/1641756>

<b>cUL Recognized</b> Identifiant de l'homologation: E118976				
	Tension nominale $U_N$	Intensité nominale $I_N$	Section AWG	Section $\text{mm}^2$
keine				
	300 V	4 A	-	-

<b>UL Recognized</b> Identifiant de l'homologation: E118976				
	Tension nominale $U_N$	Intensité nominale $I_N$	Section AWG	Section $\text{mm}^2$
keine				
	300 V	4 A	-	-

# SACC-M12FS-4QO-0,75 - Connecteur



1641756

<https://www.phoenixcontact.com/fr/produits/1641756>

## Classifications

### ECLASS

ECLASS-13.0	27440116
ECLASS-15.0	27440116

### ETIM

ETIM 10.0	EC002635
-----------	----------

### UNSPSC

UNSPSC 21.0	39121400
-------------	----------

# SACC-M12FS-4QO-0,75 - Connecteur



1641756

<https://www.phoenixcontact.com/fr/produits/1641756>

## Conformité environnementale

### EU RoHS

Conforme aux exigences de la directive RoHS

Oui, Aucun exception

### China RoHS

Environment friendly use period (EFUP)

EFUP-E

Aucune substance dangereuse au-dessus des valeurs limites

### EU REACH SVHC

Indication de substance soumise à autorisation REACH (n° CAS)

Aucun substance na un taux pondéral supérieur à 0,1 %

### EF3.1 Changement climatique

CO2e kg

0,19 kg CO2e

Phoenix Contact 2026 © - Tous droits réservés

<https://www.phoenixcontact.com>

PHOENIX CONTACT SAS

52 Boulevard de Beaubourg Emerainville

77436 Marne La Vallée Cedex 2 France

+33 (0) 1 60 17 98 98

[documentation@phoenixcontact.fr](mailto:documentation@phoenixcontact.fr)