

HC-A3-BUQ1,5-KML-G-PA - Connecteur



1641617

<https://www.phoenixcontact.com/fr/produits/1641617>

Veillez tenir compte du fait que les données affichées dans ce document PDF proviennent de notre catalogue en ligne. Vous trouverez les données complètes dans la documentation utilisateur. Nos conditions générales d'utilisation des téléchargements sont applicables.



Boîtier prolongateur HEAVYCONNEX QUICKON A3, avec étrier longitudinal, 3 pôles, raccordement PE, connecteur femelle, raccordement QUICKON, sortie de câble droite

Données commerciales

Référence	1641617
Conditionnement	1 Unité(s)
Commande minimum	1 Unité(s)
Clé de vente	AF7AJX
Product key	AF7AJX
GTIN	4017918899370
Poids par pièce (emballage compris)	35,7 g
Poids par pièce (hors emballage)	35 g
Numéro du tarif douanier	85366990
Pays d'origine	PL

Caractéristiques techniques

Propriétés du produit

Type de produit	Jeu de connecteurs
Type de boîtier	Boîtier complet
Série	HC-A
Application	Standard
Type	D7
Nombre de pôles	3
Enfichable	3+PE
Numérotation des contacts	1 - 3
Nombre de sorties de câble	1
Blindé	non
Sortie du câble	droit

Propriétés d'isolation

Catégorie de surtension	III
Degré de pollution	3

Propriétés électriques

Tension de référence (III/3)	400 V
Tension de tenue aux chocs assignée (II/2)	4 kV
Tension de tenue aux chocs assignée (III/2)	4 kV
Tension de tenue aux chocs assignée (III/3)	4 kV
Courant de référence	10 A
Tension nominale U_N	400 V
Intensité nominale I_N	10 A

Caractéristiques de raccordement

Type de raccordement	Raccordement IDC
Technologie de raccordement	Raccordement IDC
Section raccordable	0,75 mm ² ... 1,5 mm ² 0,75 mm ² ... 1,5 mm ²
Section raccordable AWG	18 ... 16
Couple de serrage	3 Nm

Dimensions

HC-A3-BUQ1,5-KML-G-PA - Connecteur



1641617

<https://www.phoenixcontact.com/fr/produits/1641617>

Dessin coté	
Largeur	34 mm
Hauteur	62,8 mm
Longueur	26,5 mm

Indications sur les matériaux

Matériau Boîtier	PA
Classe d'inflammabilité selon UL 94	V0
Matériau de contact	Alliage de cuivre
Matériau de surface du contact	Ag
Matériau de porte-contacts	PA/PC

Câble/conducteur

Structure du cordon selon VDE 0295 / plus petit diamètre de fil	VDE 0295 Kl.2-5, diamètre min. des fils 0,2 mm
Diamètre extérieur du câble	6 mm ... 12 mm
Diamètre de fil avec isolation	1,8 mm ... 3 mm

Propriétés mécaniques

Caractéristiques mécaniques

Cycles d'enfichage	≥ 500
--------------------	------------

Conditions environnementales et de durée de vie

Conditions ambiantes

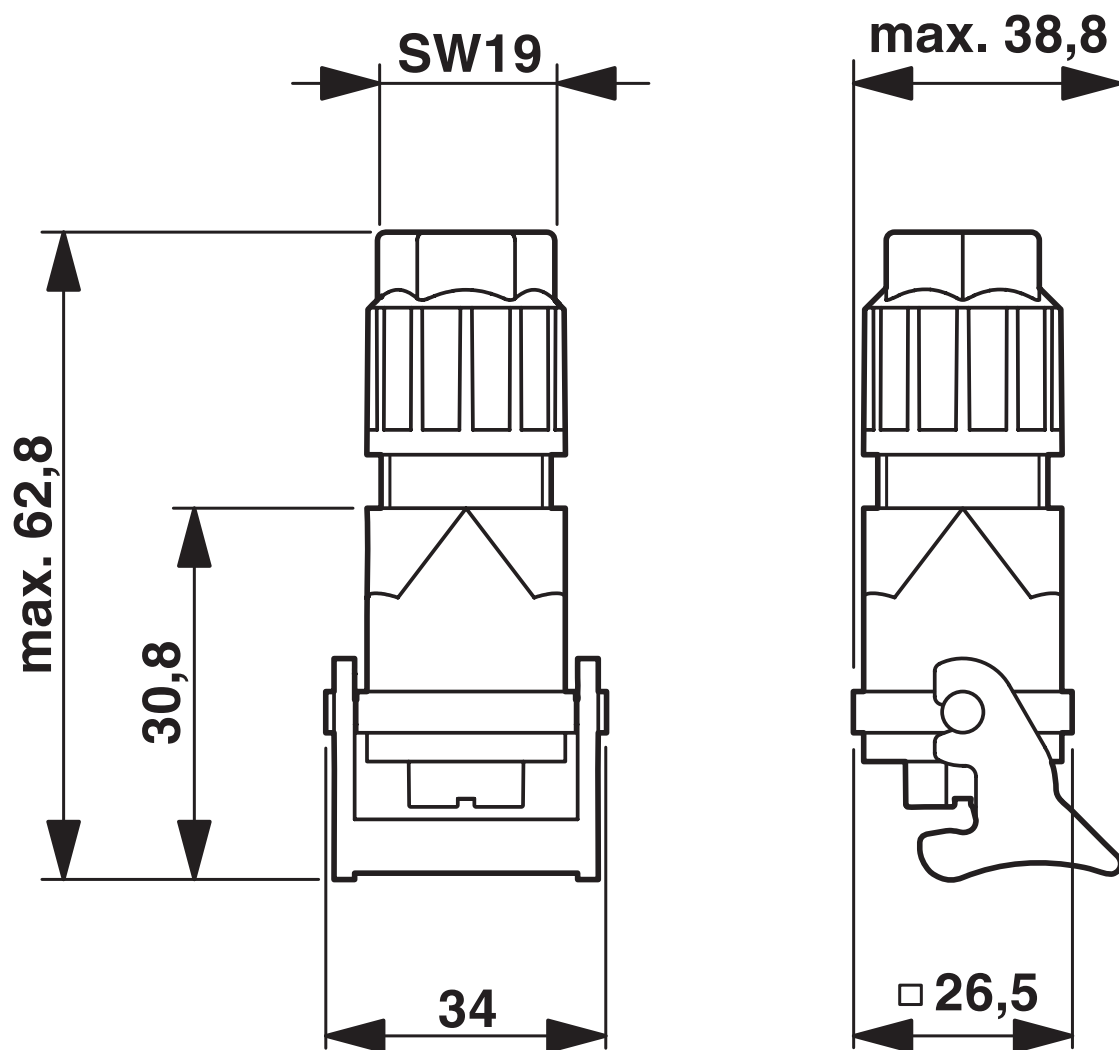
Indice de protection	IP65
Température ambiante (fonctionnement)	-25 °C ... 80 °C
Température lors du raccordement	-5 °C ... 50 °C (respecter également les indications du fabricant du câble)
Température ambiante (stockage/transport)	-25 °C ... 80 °C

Montage

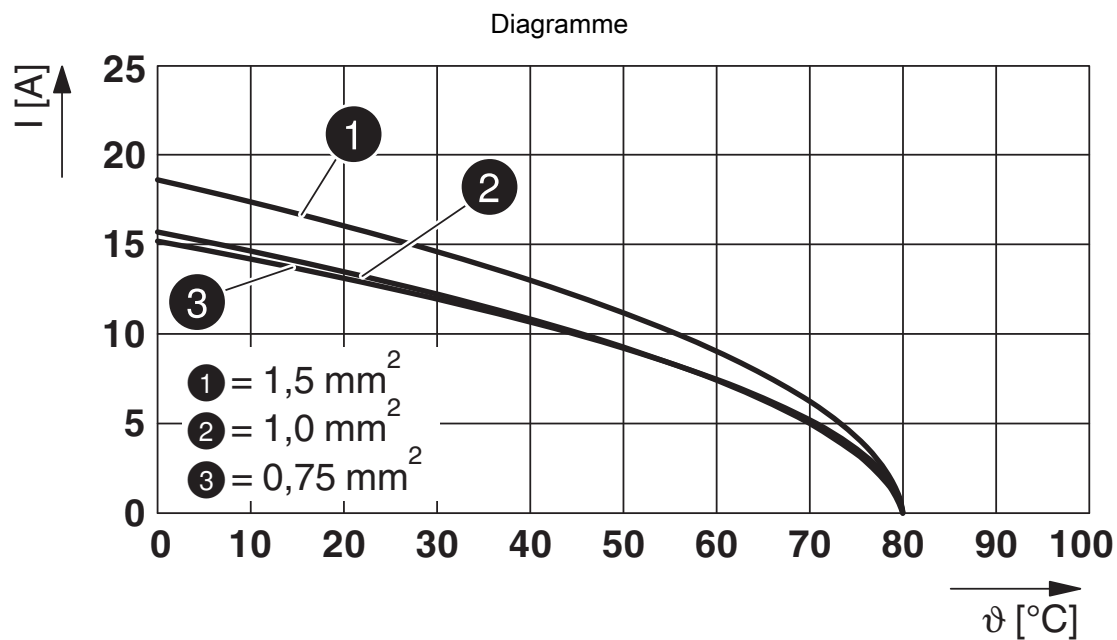
Instructions de montage	<p>Ce produit n'est pas prévu pour l'utilisation à l'extérieur !</p> <p>En cas de nouvel établissement de contact du conducteur, celui-ci doit être coupé au-dessus du dernier point de contact. Les composants QUICKON ne doivent être manipulés que hors charge/tension.</p>
-------------------------	--

Dessins

Dessin coté



Schéma



Courbe de derating

1641617

<https://www.phoenixcontact.com/fr/produits/1641617>

Homologations

🔗 To download certificates, visit the product detail page: <https://www.phoenixcontact.com/fr/produits/1641617>

DNV

Identifiant de l'homologation: TAE000037S



cUL Recognized

Identifiant de l'homologation: E118976

	Tension nominale U_N	Intensité nominale I_N	Section AWG	Section mm^2
keine				
	600 V	10 A	18 - 16	-



UL Recognized

Identifiant de l'homologation: E118976

	Tension nominale U_N	Intensité nominale I_N	Section AWG	Section mm^2
keine				
	600 V	10 A	18 - 16	-



EAC

Identifiant de l'homologation: RU C-DE.AI30.B.01102

1641617

<https://www.phoenixcontact.com/fr/produits/1641617>

Classifications

ECLASS

ECLASS-13.0	27440113
ECLASS-15.0	27440113

ETIM

ETIM 10.0	EC002636
-----------	----------

UNSPSC

UNSPSC 21.0	39121400
-------------	----------

Conformité environnementale

EU RoHS

Conforme aux exigences de la directive RoHS	Oui, Aucun exception
---	----------------------

China RoHS

Environment friendly use period (EFUP)	EFUP-E
	Aucune substance dangereuse au-dessus des valeurs limites

EU REACH SVHC

Indication de substance soumise à autorisation REACH (n° CAS)	Aucun substance na un taux pondéral supérieur à 0,1 %
---	---

EF3.1 Changement climatique

CO2e kg	0,527 kg CO2e
---------	---------------