

Q 0,75/3FL/ 9-M16KU-ESA BK - Traversée de paroi



1641497

<https://www.phoenixcontact.com/fr/produits/1641497>

Veillez tenir compte du fait que les données affichées dans ce document PDF proviennent de notre catalogue en ligne. Vous trouverez les données complètes dans la documentation utilisateur. Nos conditions générales d'utilisation des téléchargements sont applicables.



Traversée de paroi QUICKON, pour montage sur paroi extérieure à soudage manuel ou avec raccordement à languettes pour clip 2,8 mm x 0,8 mm, 3 pôles.

Données commerciales

Référence	1641497
Conditionnement	10 Unité(s)
Commande minimum	10 Unité(s)
Clé de vente	AF6HAA
Product key	AF6HAA
GTIN	4017918219581
Poids par pièce (emballage compris)	16,44 g
Poids par pièce (hors emballage)	16,2 g
Numéro du tarif douanier	85369010
Pays d'origine	PL

Caractéristiques techniques

Propriétés du produit

Type de produit	Traversée de paroi
Nombre de pôles	3
Repérage des points de connexion	1, 2, 3
Nombre de connexions	3
Nombre de sorties de câble	0

Propriétés d'isolation

Catégorie de surtension	III
Degré de pollution	3

Caractéristiques de raccordement

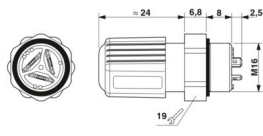
Technologie de raccordement

Type de raccordement côté appareil	Raccordement de prise soudée à la main/prise plate (2,8 mm x 0,8 mm)
Nombre de raccordements de câbles de même section	max. 10 (En cas de nouvelle connexion, il faudra éventuellement remplacer le joint d'étanchéité et la couronne.)

Raccordement du conducteur

Section raccordable souple	0,34 mm ² ... 0,75 mm ²
Section raccordable rigide	0,75 mm ² ... 1 mm ²
Section raccordable AWG	18 ... 16
Couple de serrage Écrou de verrouillage	2,5 Nm
Couple de serrage Porte-contacts	3,75 Nm
Couple de serrage Contre-écrou	3,75 Nm
Ouverture de clé Écrou de verrouillage	19 mm
Ouverture de clé Porte-contacts	19 mm

Dimensions

Dessin coté	
Largeur	19 mm
Hauteur	19 mm
Longueur	41,3 mm

Propriétés électriques

Tension de tenue aux chocs assignée (II/2)	4 kV
Tension de tenue aux chocs assignée (III/2)	4 kV
Tension de tenue aux chocs assignée (III/3)	4 kV

1641497

<https://www.phoenixcontact.com/fr/produits/1641497>

Courant de référence	9 A
Résistance de contact	< 3 mΩ
Tension de dimensionnement (II/2)	320 V (avec manchon isolant)
Tension de dimensionnement (III/2)	160 V (avec manchon isolant)
Tension de référence (III/3)	160 V (avec manchon isolant)
Tension nominale U_N	160 V AC
	160 V DC
Intensité nominale I_N	9 A

Indications sur les matériaux

Couleur	noir (RAL 9005)
Matériau Boîtier	PA
Matériau Contact	CuZn
Matériau Surface des contacts	étamé
Classe d'inflammabilité selon UL 94	V0
Pour une utilisation en extérieur	f1 (UL 746C)
Matériau isolant de fil	PVC / PE

Câble/conducteur

Structure du cordon selon VDE 0295 / plus petit diamètre de fil	VDE 0295 classe 1 à 6 / min. 0,15 mm
Diamètre extérieur du câble	5 mm ... 6,8 mm
Diamètre de fil avec isolation	2,5 mm
Repérage des points de connexion	1, 2, 3
Matériel Isolant du fil	PVC / PE / TPE / caoutchouc

Montage

Type de montage	Montage sur face avant M16
Instructions de montage	En cas de nouvel établissement de contact du conducteur, celui-ci doit être coupé au-dessus du dernier point de contact. Les composants QUICKON ne doivent être manipulés que hors charge/tension.

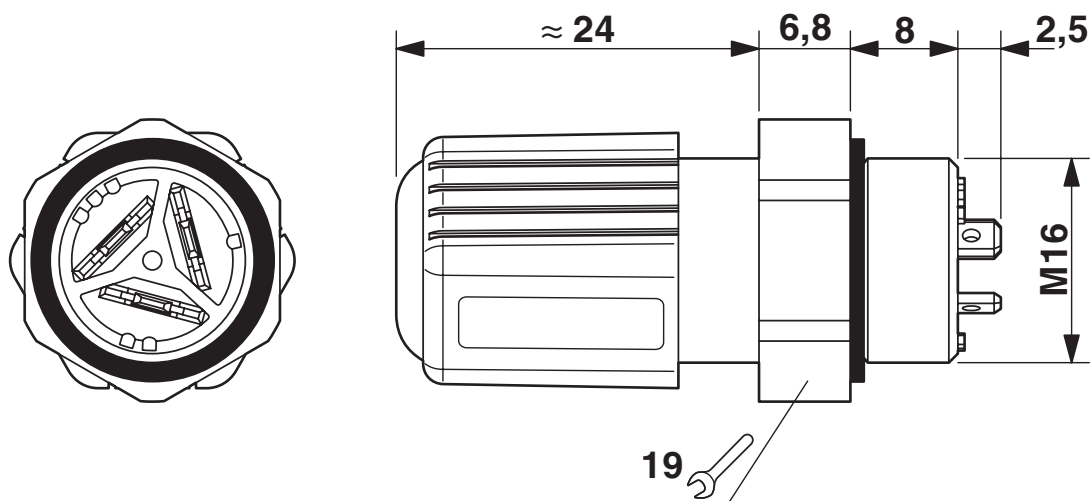
Conditions environnementales et de durée de vie

Conditions ambiantes

Indice de protection	IP65
	IP67
Résistance aux chocs	IK07
Température ambiante (fonctionnement)	-25 °C ... 80 °C (Respecter les indications du fabricant du câble.)
	-25 °C ... 50 °C (En cas de connexion. Respecter également les indications du fabricant du câble.)
Température lors du raccordement	-5 °C ... 50 °C (respecter également les indications du fabricant du câble)

Dessins


Dessin coté




1641497


<https://www.phoenixcontact.com/fr/produits/1641497>


Homologations

 To download certificates, visit the product detail page: <https://www.phoenixcontact.com/fr/produits/1641497>

 cUL Recognized Identifiant de l'homologation: E118976				
	Tension nominale U_N	Intensité nominale I_N	Section AWG	Section mm^2
keine				
	250 V	6 A	-	-

 UL Recognized Identifiant de l'homologation: E118976				
	Tension nominale U_N	Intensité nominale I_N	Section AWG	Section mm^2
keine				
	250 V	9 A	-	-

 EAC Identifiant de l'homologation: RU C-DE.AI30.B.01102	
---	--

 EAC Identifiant de l'homologation: RU C-DE.A*30.B.01102	
---	--

1641497

<https://www.phoenixcontact.com/fr/produits/1641497>

Classifications

ECLASS

ECLASS-13.0	27440602
ECLASS-15.0	27440602

ETIM

ETIM 10.0	EC002566
-----------	----------

UNSPSC

UNSPSC 21.0	39121500
-------------	----------

1641497

<https://www.phoenixcontact.com/fr/produits/1641497>

Conformité environnementale

EU RoHS

Conforme aux exigences de la directive RoHS

Oui, Aucun exception

China RoHS

Environment friendly use period (EFUP)

EFUP-E

Aucune substance dangereuse au-dessus des valeurs limites

EU REACH SVHC

Indication de substance soumise à autorisation REACH (n° CAS)

Aucun substance na un taux pondéral supérieur à 0,1 %

EF3.1 Changement climatique

CO2e kg

0,127 kg CO2e

Phoenix Contact 2026 © - Tous droits réservés

<https://www.phoenixcontact.com>

PHOENIX CONTACT SAS

52 Boulevard de Beaubourg Emerainville

77436 Marne La Vallée Cedex 2 France

+33 (0) 1 60 17 98 98

documentation@phoenixcontact.fr