

Q 0,75/3A50/9-M16KU-ESA - Traversée de paroi



1640757

<https://www.phoenixcontact.com/fr/produits/1640757>

Veillez tenir compte du fait que les données affichées dans ce document PDF proviennent de notre catalogue en ligne. Vous trouverez les données complètes dans la documentation utilisateur. Nos conditions générales d'utilisation des téléchargements sont applicables.



Traversée de paroi QUICKON, pour montage sur paroi extérieure avec fils raccordés de 50 cm, 3 pôles.

Données commerciales

Référence	1640757
Conditionnement	10 Unité(s)
Commande minimum	10 Unité(s)
Clé de vente	AF6HAA
Product key	AF6HAA
GTIN	4017918177416
Poids par pièce (emballage compris)	33,59 g
Poids par pièce (hors emballage)	33,59 g
Numéro du tarif douanier	85369010
Pays d'origine	PL

Q 0,75/3A50/9-M16KU-ESA - Traversée de paroi



1640757

<https://www.phoenixcontact.com/fr/produits/1640757>

Caractéristiques techniques

Propriétés du produit

Type de produit	Traversée de paroi
Nombre de pôles	3
Repérage des points de connexion	1, 2, 3
Nombre de connexions	3
Nombre de raccordements par pôle	1
Blindé	non

Propriétés d'isolation

Catégorie de surtension	III
Degré de pollution	3

Caractéristiques de raccordement

Technologie de raccordement

Type de raccordement côté appareil	Fils individuels
Nombre de raccordements de câbles de même section	10 (En cas de nouvelle connexion, il faudra éventuellement remplacer le joint d'étanchéité et la couronne.)

Raccordement du conducteur

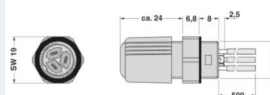
Section raccordable souple	0,34 mm ² ... 0,75 mm ²
Section raccordable rigide	0,34 mm ² ... 0,75 mm ²
Section raccordable AWG	18 ... 16
Couple de serrage Écrou de verrouillage	2,5 Nm
Couple de serrage Porte-contacts	3,75 Nm
Couple de serrage Contre-écrou	3,75 Nm
Ouverture de clé Écrou de verrouillage	19 mm
Ouverture de clé Porte-contacts	19 mm

Brochage

Contact Couleur (désignation des signaux) Contact (en option)	1 BN
	2 WH
	3 BU

Dimensions

Dessin coté



Q 0,75/3A50/9-M16KU-ESA - Traversée de paroi



1640757

<https://www.phoenixcontact.com/fr/produits/1640757>

Largeur	19 mm
Hauteur	19 mm
Longueur	41,3 mm

Propriétés électriques

Tension de tenue aux chocs assignée (III/3)	4 kV
Résistance de contact	< 3 mΩ
Tension de dimensionnement (II/2)	320 V (avec manchon isolant)
Tension de dimensionnement (III/2)	160 V (avec manchon isolant)
Tension de référence (III/3)	160 V (avec manchon isolant)
Tension nominale U_N	160 V AC 160 V DC
Intensité nominale I_N	9 A

Indications sur les matériaux

Couleur (Boîtiers)	vert (RAL 6021)
Matériau Boîtier	PA
Matériau Contact	Alliage de Cu
Matériau Surface des contacts	Sn
Classe d'inflammabilité selon UL 94	V0
Matériau isolant de fil	PVC / PE

Câble/conducteur

Longueur du câble	0,5 m
Structure du cordon selon VDE 0295 / plus petit diamètre de fil	Classe 2-6 // 0,34 mm ² : 0,1 mm ; 0,5 - 0,75 mm ² : 0,15 mm
Diamètre de fil avec isolation	2,5 mm
Repérage des points de connexion	1, 2, 3
Section du câble	0,75 mm ²

Montage

Type de montage	Montage sur face avant M16
Instructions de montage	En cas de nouvel établissement de contact du conducteur, celui-ci doit être coupé au-dessus du dernier point de contact. Les composants QUICKON ne doivent être manipulés que hors charge/tension.

Conditions environnementales et de durée de vie

Conditions ambiantes

Indice de protection	IP65 IP67
Résistance aux chocs	IK06
Température ambiante (fonctionnement)	-25 °C ... 80 °C (Respecter les indications du fabricant du câble.) -25 °C ... 50 °C (En cas de connexion. Respecter également les indications du fabricant du câble.)
Température lors du raccordement	-5 °C ... 50 °C

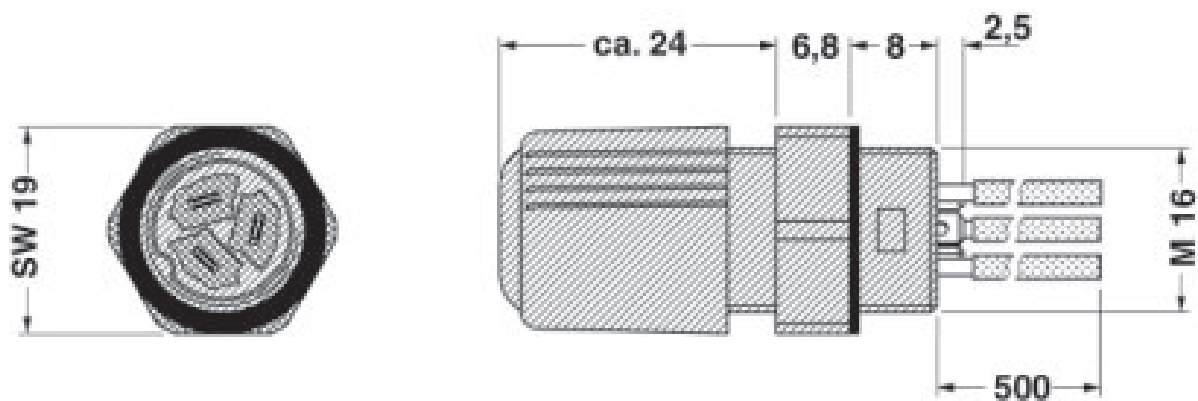
Q 0,75/3A50/9-M16KU-ESA - Traversée de paroi

1640757

<https://www.phoenixcontact.com/fr/produits/1640757>

Dessins

Dessin coté



Q 0,75/3A50/9-M16KU-ESA - Traversée de paroi





1640757

<https://www.phoenixcontact.com/fr/produits/1640757>

Homologations

📄 To download certificates, visit the product detail page: <https://www.phoenixcontact.com/fr/produits/1640757>

 cUL Recognized Identifiant de l'homologation: E118976				
	Tension nominale U_N	Intensité nominale I_N	Section AWG	Section mm^2
keine				
	250 V	6 A	-	-

 UL Recognized Identifiant de l'homologation: E118976				
	Tension nominale U_N	Intensité nominale I_N	Section AWG	Section mm^2
keine				
	250 V	9 A	-	-

Q 0,75/3A50/9-M16KU-ESA - Traversée de paroi



1640757

<https://www.phoenixcontact.com/fr/produits/1640757>

Classifications

ECLASS

ECLASS-13.0	27440602
ECLASS-15.0	27440602

ETIM

ETIM 10.0	EC002566
-----------	----------

UNSPSC

UNSPSC 21.0	39121500
-------------	----------

1640757

<https://www.phoenixcontact.com/fr/produits/1640757>

Conformité environnementale

EU RoHS

Conforme aux exigences de la directive RoHS

Oui, Aucun exception

China RoHS

Environment friendly use period (EFUP)

EFUP-E

Aucune substance dangereuse au-dessus des valeurs limites

EU REACH SVHC

Indication de substance soumise à autorisation REACH (n° CAS)

Aucun substance na un taux pondéral supérieur à 0,1 %

EF3.1 Changement climatique

CO2e kg

0,22 kg CO2e

Phoenix Contact 2026 © - Tous droits réservés

<https://www.phoenixcontact.com>

PHOENIX CONTACT SAS

52 Boulevard de Beaubourg Emerainville

77436 Marne La Vallée Cedex 2 France

+33 (0) 1 60 17 98 98

documentation@phoenixcontact.fr