

# Q-MU M20 - Ecrou

1640702

<https://www.phoenixcontact.com/fr/produits/1640702>



Veillez tenir compte du fait que les données affichées dans ce document PDF proviennent de notre catalogue en ligne. Vous trouverez les données complètes dans la documentation utilisateur. Nos conditions générales d'utilisation des téléchargements sont applicables.

Ecrou (plastique) pour bloquer le porte-contacts de l'intérieur de l'appareil



## Données commerciales

Référence	1640702
Conditionnement	25 Unité(s)
Commande minimum	25 Unité(s)
Clé de vente	AF6ZWX
Product key	AF6ZWX
GTIN	4017918176815
Poids par pièce (emballage compris)	2,285 g
Poids par pièce (hors emballage)	2,2 g
Numéro du tarif douanier	39269097
Pays d'origine	DE

# Q-MU M20 - Ecrou

1640702

<https://www.phoenixcontact.com/fr/produits/1640702>



## Caractéristiques techniques

### Propriétés du produit

Type de produit	Matériel montage
-----------------	------------------

### Indications sur les matériaux

Couleur	vert (RAL 6021)
Matériau Boîtier	Plastique

### Montage

Type de montage	M20
-----------------	-----

# Q-MU M20 - Ecrou

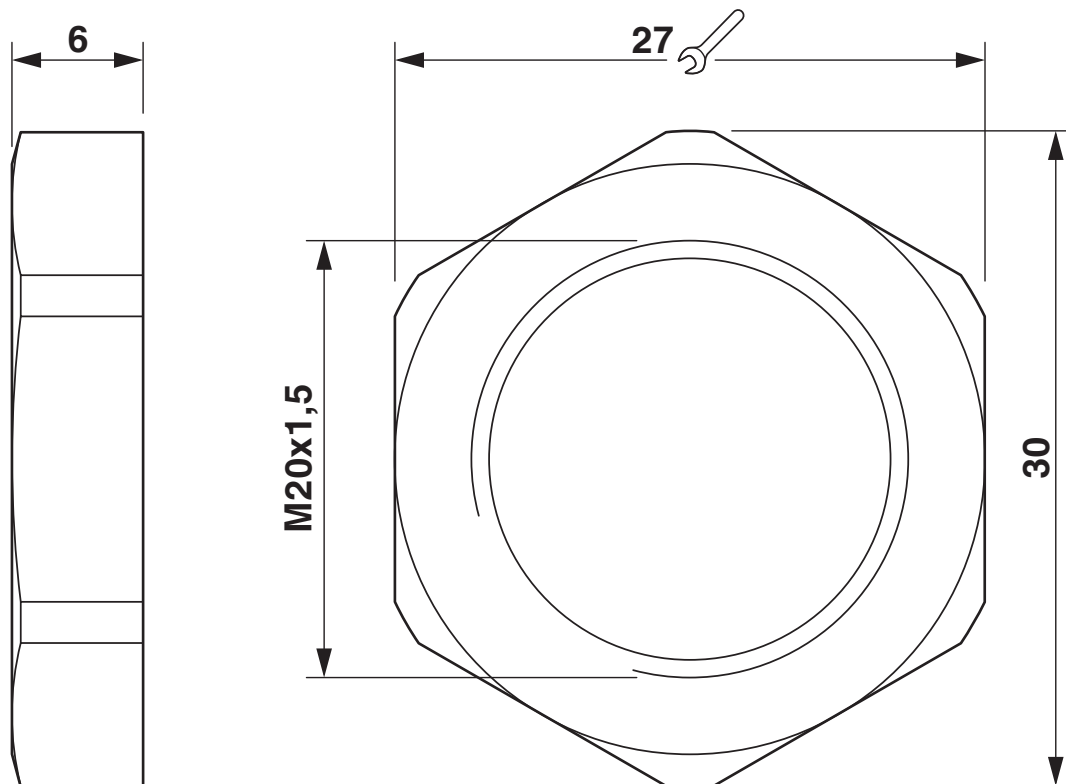
1640702

<https://www.phoenixcontact.com/fr/produits/1640702>



## Dessins

Dessin coté



# Q-MU M20 - Ecrou



1640702

<https://www.phoenixcontact.com/fr/produits/1640702>

## Classifications

### ECLASS

ECLASS-13.0	27440691
ECLASS-15.0	27440691

### ETIM

ETIM 10.0	EC002863
-----------	----------

### UNSPSC

UNSPSC 21.0	39121400
-------------	----------

# Q-MU M20 - Ecrou



1640702

<https://www.phoenixcontact.com/fr/produits/1640702>

## Conformité environnementale

### EU RoHS

Conforme aux exigences de la directive RoHS

Oui, Aucun exception

### China RoHS

Environment friendly use period (EFUP)

EFUP-E

Aucune substance dangereuse au-dessus des valeurs limites

### EU REACH SVHC

Indication de substance soumise à autorisation REACH (n° CAS)

Aucun substance na un taux pondéral supérieur à 0,1 %

Phoenix Contact 2026 © - Tous droits réservés

<https://www.phoenixcontact.com>

PHOENIX CONTACT SAS

52 Boulevard de Beaubourg Emerainville

77436 Marne La Vallée Cedex 2 France

+33 (0) 1 60 17 98 98

[documentation@phoenixcontact.fr](mailto:documentation@phoenixcontact.fr)