

Q 0,75/4FL/11-11KU-ESA BK - Traversée de paroi



1640442

<https://www.phoenixcontact.com/fr/produits/1640442>

Veillez tenir compte du fait que les données affichées dans ce document PDF proviennent de notre catalogue en ligne. Vous trouverez les données complètes dans la documentation utilisateur. Nos conditions générales d'utilisation des téléchargements sont applicables.



Traversée de paroi QUICKON, pour montage sur paroi extérieure à soudage manuel ou avec raccordement à languettes pour clip 2,8 mm x 0,8 mm. 4 pôles.

Données commerciales

Référence	1640442
Conditionnement	10 Unité(s)
Commande minimum	10 Unité(s)
Remarque	Fabrication à la commande (pas de reprise)
Clé de vente	AF6HAA
Product key	AF6HAA
GTIN	4017918173272
Poids par pièce (emballage compris)	20,76 g
Poids par pièce (hors emballage)	20,76 g
Numéro du tarif douanier	85369010
Pays d'origine	PL

Caractéristiques techniques

Propriétés du produit

Type de produit	Traversée de paroi
Nombre de pôles	4
Nombre de connexions	4

Caractéristiques de raccordement

Technologie de raccordement

Type de raccordement côté appareil	Raccordement de prise soudée à la main/prise plate
Nombre de raccordements de câbles de même section	10 (En cas de nouvelle connexion, il faudra éventuellement remplacer le joint d'étanchéité et la couronne.)

Raccordement du conducteur

Section raccordable souple	0,34 mm ² ... 0,75 mm ²
Section raccordable rigide	0,34 mm ² ... 0,75 mm ²
Couple de serrage Écrou de verrouillage	2,5 Nm
Couple de serrage Porte-contacts	3,75 Nm
Couple de serrage Contre-écrou	3,75 Nm
Ouverture de clé Écrou de verrouillage	22 mm
Ouverture de clé Porte-contacts	22 mm

Propriétés électriques

Tension de référence (III/3)	160 V (avec manchon isolant)
Intensité nominale I _N	9 A

Indications sur les matériaux

Couleur	noir (RAL 9005)
Classe d'inflammabilité selon UL 94	V0
Matériau isolant de fil	PVC / PE
Matériau de contact	Alliage de Cu
Matériau de surface du contact	Sous-couche nickelée puis étamée
Matériau de porte-contacts	PA

Câble/conducteur

Structure du cordon selon VDE 0295 / plus petit diamètre de fil	Classe 2-6 // 0,34 mm ² : 0,1 mm ; 0,5 - 0,75 mm ² : 0,15 mm
Diamètre de fil avec isolation	2,5 mm

Montage

Type de montage	Pg11
Instructions de montage	En cas de nouvel établissement de contact du conducteur, celui-ci doit être coupé au-dessus du dernier point de contact. Les composants QUICKON ne doivent être manipulés que hors charge/tension.

1640442

<https://www.phoenixcontact.com/fr/produits/1640442>

Conditions environnementales et de durée de vie

Conditions ambiantes

Indice de protection	IP65
	IP67
Résistance aux chocs	IK06
Température ambiante (fonctionnement)	-25 °C ... 80 °C (Respecter les indications du fabricant du câble.)
	-25 °C ... 50 °C (En cas de connexion. Respecter également les indications du fabricant du câble.)

Q 0,75/4FL/11-11KU-ESA BK - Traversée de paroi

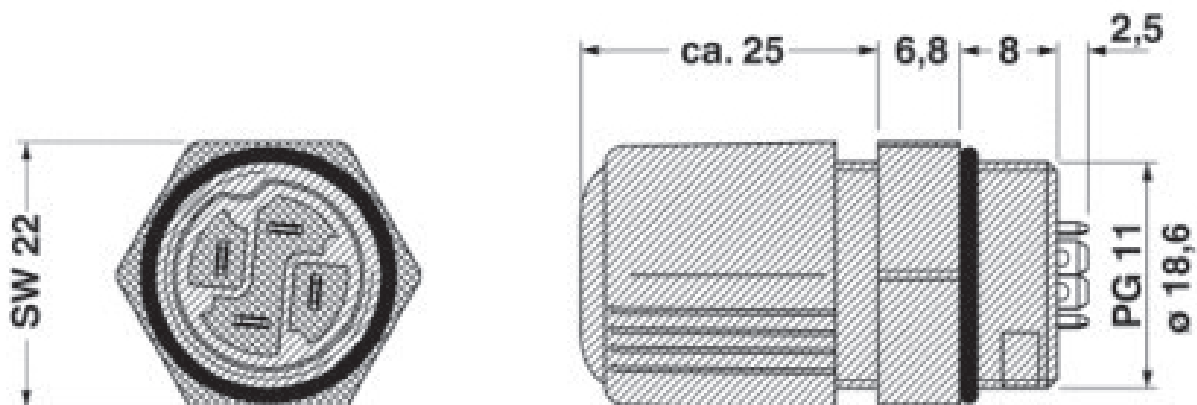


1640442

<https://www.phoenixcontact.com/fr/produits/1640442>

Dessins


Dessin coté




1640442


<https://www.phoenixcontact.com/fr/produits/1640442>

Homologations

 To download certificates, visit the product detail page: <https://www.phoenixcontact.com/fr/produits/1640442>

 cUL Recognized Identifiant de l'homologation: E118976				
	Tension nominale U_N	Intensité nominale I_N	Section AWG	Section mm^2
keine				
	250 V	6 A	-	-

 UL Recognized Identifiant de l'homologation: E118976				
	Tension nominale U_N	Intensité nominale I_N	Section AWG	Section mm^2
keine				
	250 V	9 A	-	-

 EAC Identifiant de l'homologation: RU C-DE.A*30.B.01102				
---	--	--	--	--

1640442

<https://www.phoenixcontact.com/fr/produits/1640442>

Classifications

ECLASS

ECLASS-13.0	27440109
ECLASS-15.0	27440109

ETIM

ETIM 10.0	EC003569
-----------	----------

UNSPSC

UNSPSC 21.0	39121400
-------------	----------

1640442

<https://www.phoenixcontact.com/fr/produits/1640442>

Conformité environnementale

EU RoHS

Conforme aux exigences de la directive RoHS

Oui, Aucun exception

China RoHS

Environment friendly use period (EFUP)

EFUP-E

Aucune substance dangereuse au-dessus des valeurs limites

EU REACH SVHC

Indication de substance soumise à autorisation REACH (n° CAS)

Aucun substance na un taux pondéral supérieur à 0,1 %

EF3.1 Changement climatique

CO2e kg

0,248 kg CO2e

Phoenix Contact 2026 © - Tous droits réservés

<https://www.phoenixcontact.com>

PHOENIX CONTACT SAS

52 Boulevard de Beaubourg Emerainville

77436 Marne La Vallée Cedex 2 France

+33 (0) 1 60 17 98 98

documentation@phoenixcontact.fr