

1639836

<https://www.phoenixcontact.com/fr/produits/1639836>

Veillez tenir compte du fait que les données affichées dans ce document PDF proviennent de notre catalogue en ligne. Vous trouverez les données complètes dans la documentation utilisateur. Nos conditions générales d'utilisation des téléchargements sont applicables.



La figure représente des articles individuels

Appareil de commande compatible Zhaga Book 18 pour réverbères via LoRaWAN®, condit. : 48 pièces, alimentation et communication DALI-2 via embase compatible Zhaga, commande de ballasts électroniques compatibles DALI-2

Avantages

- Amélioration de l'efficacité énergétique grâce à une communication bidirectionnelle LoRaWAN®
- Surveillance permanente des points lumineux via le paramétrage et le diagnostic à distance
- Stratégie de repli automatique en cas de perturbation de la communication
- TLS 128 transmission de données cryptées

Données commerciales

Référence	1639836
Conditionnement	1 Unité(s)
Commande minimum	1 Unité(s)
Clé de vente	DREDIA
Product key	DREDIA
GTIN	4067923164499
Poids par pièce (emballage compris)	82,29 g
Poids par pièce (hors emballage)	300 g
Numéro du tarif douanier	85371091
Pays d'origine	Les informations concernant le pays d'origine sont fournies lors de la livraison.

Caractéristiques techniques

Remarques

Remarque relative à l'application

Remarque relative à l'application	Uniquement pour un usage industriel
-----------------------------------	-------------------------------------

Propriétés du produit

Type de produit	Module radio
-----------------	--------------

Propriétés d'isolation

Classe de protection	II (boîtier en plastique)
----------------------	---------------------------

Propriétés électriques

Protection contre les transitoires	non
------------------------------------	-----

Limites système

Dénomination	Module radio
Nombre d'unités connectées supportées	= 1 (par communication DALI, avec alimentation en tension interne)
	≤ 64 (par communication DALI, avec alimentation en tension externe)

Alimentation

Tension d'alimentation	typ. 24 V DC ±2 V (≥ 1 W)
------------------------	---------------------------

Caractéristiques de raccordement

Type de raccordement	Connecteur femelle Zhaga-Book-18
----------------------	----------------------------------

Interfaces

Fonctions

Fonctionnalité de base	Automate pour pilote de LED
Sélection automatique du canal	ADR
Homologations radio	Europe
Prise en charge du pays respectif	Egypte
	Albanie
	Andorre
	Arménie
	Autriche
	Bahreïn
	Bangladesh
	Bélarus
	Belgique
	Birmanie (Myanmar)
	Bosnie/Herzégovine
	Brunei Darussalam

1639836

<https://www.phoenixcontact.com/fr/produits/1639836>

	Bulgarie
	Cambodge
	Croatie
	Chypre
	Tchéquie
	Danemark
	Estonie
	Finlande
	France
	Allemagne
	Grèce
	Islande
	Hongrie
	Iran
	Italie
	Laos
	Lettonie
	Liban
	Lichtenstein
	Lituanie
	Luxembourg
	Macédoine
	Malte
	Moldavie
	Monténégro
	Maroc
	Pays-Bas
	Nouvelle-Zélande
	Nigéria
	Norvège
	Oman
	Pakistan
	Philippines
	Pologne
	Qatar
	Roumanie
	Arabie saoudite
	Serbie
	Singapour
	Slovaquie
	Slovénie
	Afrique du Sud
	Espagne
	Suède

LPWAN LCU D4I ZHAGA BULK 48 EU - Module radio



1639836

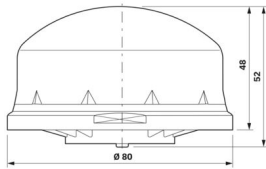
<https://www.phoenixcontact.com/fr/produits/1639836>

	Suisse
	Tunisie
	Turquie
	Ukraine
	Emirats Arabes Unis
	Grande-Bretagne
	Irlande
	Portugal
	Vietnam

Wireless

Dénomination	LoRaWAN® EU 868
Nombre	1
Bande de fréquence	868 MHz
Norme de télécommunication	LoRaWAN®
Puissance d'émission	jusqu'à 27 dBm
Portée	jusqu'à 15 km
Sensibilité du récepteur	- 139,50 dBm
Physique de transmission	LoRa®
Nombre d'interfaces réseau sans fil	1

Dimensions

Dessin coté	
Largeur	80 mm
Hauteur	45 mm
Profondeur	80 mm

Indications sur les matériaux

Couleur	transparent
---------	-------------

Conditions environnementales et de durée de vie

Conditions ambiantes

Indice de protection	IP66
Température ambiante (fonctionnement)	-40 °C ... 70 °C
Température ambiante (stockage/transport)	-40 °C ... 80 °C
Humidité de l'air admissible (fonctionnement)	0 % ... 95 % (pas de condensation)
Humidité de l'air admissible (stockage/transport)	0 % ... 95 %

Homologations

1639836

<https://www.phoenixcontact.com/fr/produits/1639836>

CE

Repérage	Conformité CE
----------	---------------

Données CEM

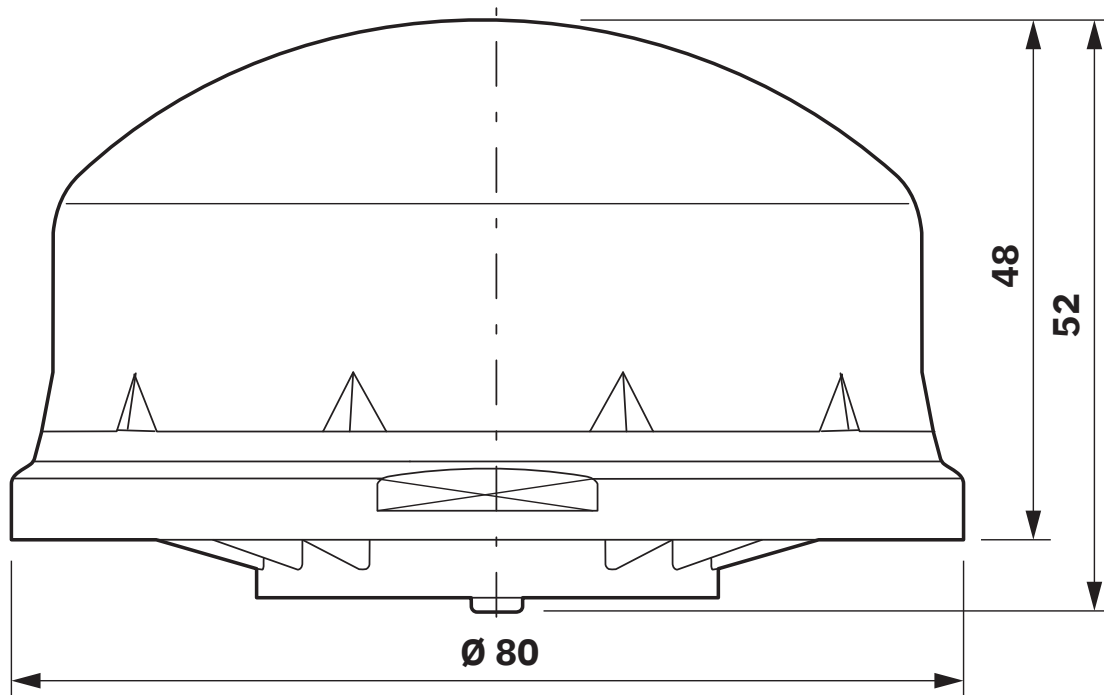
Compatibilité électromagnétique	Conformité à la directive CEM 2014/30/UE
Conformité aux directives CEM	Test de l'immunité selon les normes EN 61000-6-2/CEI 61000-6-2 Décharge d'électricité statique (ESD) EN 61000-4-2/CEI 61000-4-2 Critère A, ± 4 kV décharge par contact, ± 8 kV décharge dans l'air
	Test de l'immunité selon les normes EN 61000-6-2/CEI 61000-6-2 Champs électromagnétiques EN 61000-4-3/CEI 61000-4-3 Critère A, intensité de champ : 10 V/m
	Test de l'immunité selon les normes EN 61000-6-2/CEI 61000-6-2 Transitoires rapides en salves (Burst) EN 61000-4-4/CEI 61000-4-4 Critère A, ± 2 kV
	Test de l'immunité selon les normes EN 61000-6-2/CEI 61000-6-2 Surtension transitoire (Surge) 61000-4-5/CEI 61000-4-5 Critère A, ± 1 kV (symétrique)
	Test de l'immunité selon les normes EN 61000-6-2/CEI 61000-6-2 Perturbations conduites EN 61000-4-6/CEI 61000-4-6 Critère A; tension d'essai 10 V
	Test de l'émission de bruit selon EN 61000-6-3/CEI 61000-6-3 Propriétés des parasites EN 55015

Montage

Type de montage	Montage par enfichage (Connexion Zhaga-Book-18)
-----------------	---

Dessins

Dessin coté



1639836

<https://www.phoenixcontact.com/fr/produits/1639836>

Classifications

ECLASS

ECLASS-13.0	27242608
ECLASS-15.0	27242608

ETIM

ETIM 10.0	EC001604
-----------	----------

UNSPSC

UNSPSC 21.0	32151600
-------------	----------

1639836

<https://www.phoenixcontact.com/fr/produits/1639836>

Conformité environnementale

EU RoHS

Conforme aux exigences de la directive RoHS

Oui, Aucun exception

China RoHS

Environment friendly use period (EFUP)

EFUP-E

Aucune substance dangereuse au-dessus des valeurs limites

EU REACH SVHC

Indication de substance soumise à autorisation REACH (n° CAS)

Aucun substance na un taux pondéral supérieur à 0,1 %

Phoenix Contact 2026 © - Tous droits réservés

<https://www.phoenixcontact.com>

PHOENIX CONTACT SAS

52 Boulevard de Beaubourg Emerainville

77436 Marne La Vallée Cedex 2 France

+33 (0) 1 60 17 98 98

documentation@phoenixcontact.fr