

CELLULINK 4401-4G GL M40 - Routeur



1637627

<https://www.phoenixcontact.com/fr/produits/1637627>

Veillez tenir compte du fait que les données affichées dans ce document PDF proviennent de notre catalogue en ligne. Vous trouverez les données complètes dans la documentation utilisateur. Nos conditions générales d'utilisation des téléchargements sont applicables.



Routeur industriel 4G-Outdoor, CAT4, 150 Mbit/s, antennes intégrées 2x2 MIMO, appareil UE, repli sur 3G/2G, montage en armoire électrique, 1 port RJ45 (PoE In) et MINICONNEC, NAT, Dual SIM, eSIM ready, GNSS, IP66/69K, IK10, processus de développement homologué CEI 62443-4-1, produit homologué CEI 62443-4-2

Avantages

- Routeur de téléphonie mobile industriel pour les réseaux de téléphonie mobile 4G
- Antennes intégrées pour une installation économique et peu encombrante
- Antennes 2x2 MIMO puissantes pour la réception optimale de la téléphonie mobile
- Cybersécurité maximale avec l'homologation des appareils selon CEI 62443-4-2
- Dual SIM et repli fournisseur via la carte SIM et l'eSIM (l'eSIM sera prise en charge dans une version ultérieure du firmware.)
- Synchronisation de l'heure et détermination de la position via GNSS
- Boîtier pour applications extérieures résistant aux intempéries et aux UV
- Protection contre le vandalisme grâce à la tenue aux chocs IK10 et aux LED désactivables
- Plage de température plus étendue -40 °C ... +70 °C
- Optimisé pour le montage direct sur des machines, des unités mobiles ou des armoires électriques
- Logiciel de gestion des appareils et des mises à jour disponible en tant qu'accessoire
- Configuration facile via gestion basée sur le web ou REST-API
- Alimentation via MINICONNEC, Power over Ethernet ou Power over Ethernet passif
- Fonctions de diagnostic complètes
- Utilisable comme serveur de temps NTP, même sans réception de téléphonie mobile

Données commerciales

Référence	1637627
Conditionnement	1 Unité(s)
Commande minimum	1 Unité(s)
Remarque	Fabrication à la commande (pas de reprise)
Clé de vente	DNC426
Product key	DNC426
GTIN	4067923160880
Poids par pièce (emballage compris)	397,7 g
Poids par pièce (hors emballage)	368 g
Numéro du tarif douanier	85176200
Pays d'origine	Les informations concernant le pays d'origine sont fournies lors de la livraison.

Caractéristiques techniques

Remarques

Remarque relative à l'application

Remarque relative à l'application	Uniquement pour un usage industriel
-----------------------------------	-------------------------------------

Propriétés du produit

Type de produit	Routeur de téléphonie mobile
Application	Ethernet
Mode de fonctionnement	Serveur NTP (NTPv4) stratum 1
MTTF	4865 Années (SN 29500 standard, température 25 °C, cycle de travail 21 %)
	2193 Années (SN 29500 standard, température 40 °C, cycle de travail 34,25 %)
	887 Années (SN 29500 standard, température 40 °C, cycle de travail 100 %)

Fonctions

Synchronisation dans le temps	NTP, GNSS, manuel (Réglez toujours une heure système correcte.)
-------------------------------	---

Fonctions de sécurité

Nombre de tunnels RPV	VXLAN, GRETAP
Routing	NAT
	Exposed Host

Propriétés électriques

Isolation galvanique	VCC // FE // Ethernet
Type de réseau	Téléphonie mobile
Tension d'essai interface de données/alimentation	1,5 kV _{eff} (50 Hz, 1 min.)

Généralités

Temps de réponse	≤ 100 ms (NTP, en fonction du réseau Ethernet et de la charge du réseau)
Temps d'enclenchement	~ 100 s (Démarrage de l'appareil)

Horloge en temps réel

Précision horloge temps réel	< 30 secondes / mois en mode hors ligne (sans réception GNSS ni connexion Internet, sans fluctuations de température)
------------------------------	---

Alimentation

Plage de tension d'alimentation	10 V DC ... 52 V DC (par MINICONNEC)
	21,6 V DC ... 57 V DC (PoE passif via la paire de fils du câble Ethernet)
Tension nominale d'alimentation	PoE, 15 W selon la norme 802.3af
Courant absorbé typique	50 mA (veille, 24 V DC)
Courant max. absorbé	800 mA (10 V)

CELLULINK 4401-4G GL M40 - Routeur



1637627

<https://www.phoenixcontact.com/fr/produits/1637627>

Consommation de puissance	< 8 W
Fonction	
Management	Gestion basée sur le web REST-API

Caractéristiques de raccordement

Alimentation

Type de raccordement	Raccordement à ressort Push-in
Section de conducteur souple avec embout, sans douille en plastique	0,25 mm ² ... 1,5 mm ²
Section de conducteur souple avec embout et douille en plastique	0,14 mm ² ... 0,75 mm ²
Point de connexion unifilaire rigide	0,2 mm ² ... 1,5 mm ²
Point de connexion unifilaire souple	0,2 mm ² ... 1,5 mm ²
Section de conducteur souple [AWG]	24 ... 16
Longueur à dénuder	10,00 mm
Couple de serrage	8 Nm ... 10 Nm (Bride de montage)

Interfaces

Données: Interface Ethernet, 10/100Base-T(X) selon IEEE 802.3

Débit série	10 / 100 Mbits/s, avec auto-négociation
Type de raccordement	Connecteur femelle RJ45, blindé
Distance de transmission	100 m (paire torsadée blindée)
Protocoles supportés	TCP/IP, UDP/IP, HTTPS IPv4, IPv6 VXLAN, GRETAP

Radio

Description de l'interface	4G (LTE) / 3G (HSPA+) / 2G (GSM)
Mode de fonctionnement	LTE (CAT4)
Plage de fréquence	2100 MHz (LTE (FDD), B1) 1900 MHz (LTE (FDD), B2) 1800 MHz (LTE (FDD), B3) 1700 MHz (LTE (FDD), B4) 850 MHz (LTE (FDD), B5) 2600 MHz (LTE (FDD), B7) 900 MHz (LTE (FDD), B8) 700 MHz (LTE (FDD), B12) 700 MHz (LTE (FDD), B13) 800 MHz (LTE (FDD), B18) 800 MHz (LTE (FDD), B19) 800 MHz (LTE (FDD), B20) 1900 MHz (LTE (FDD), B25) 850 MHz (LTE (FDD), B26)

1637627

<https://www.phoenixcontact.com/fr/produits/1637627>

	700 MHz (LTE (FDD), B28)
	2100 MHz (LTE (FDD), B66)
	2000 MHz (LTE (TDD), B34)
	2600 MHz (LTE (TDD), B38)
	1900 MHz (LTE (TDD), B39)
	2300 MHz (LTE (TDD), B40)
	2500 MHz (LTE (TDD), B41)
	2100 MHz (WCDMA, B1)
	1900 MHz (WCDMA, B2)
	1700 MHz (WCDMA, B4)
	2100 MHz (WCDMA, B4)
	850 MHz (WCDMA, B6)
	900 MHz (WCDMA, B8)
	800 MHz (WCDMA, B19)
	B2 (GSM)
	B3 (GSM)
	B5 (GSM)
	B8 (GSM)
Débit de données	150 Mbit/s (LTE-FDD, DL)
	50 Mbit/s (LTE-FDD, UL)
	130 Mbit/s (LTE-TDD, DL)
	30 Mbit/s (LTE-TDD, UL)
	42 Mbit/s (HSPA+, DL)
	5,76 Mbit/s (HSPA+, UL)
	384 kbit/s (WCDMA, DL)
	384 kbit/s (WCDMA, UL)
	296 kbit/s (EDGE, DL)
	236,8 kbit/s (EDGE, UL)
	107 kbit/s (GPRS, DL)
	85,6 kbit/s (GPRS, UL)
Interface SIM	Nano SIM (4FF)
	eSIM ready (l'eSIM est intégrée, elle sera prise en charge dans une version ultérieure du firmware)
Prise en charge du pays respectif	Global

Radio

Description de l'interface	GNSS (GPS / GLONASS / BDS / Galileo / QZSS)
----------------------------	---

Dimensions

Dimensions extérieures

Largeur / Hauteur / Profondeur	90 mm / 149 mm / 69 mm
--------------------------------	------------------------

Indications sur les matériaux

Couleur (Partie supérieure du boîtier)	gris clair (RAL 7035)
--	-----------------------

Matériau (Boîtier)	Polycarbonate
Classe d'inflammabilité selon UL 94	V0

Câble/conducteur

Résistance spéciale	Résistant aux UV selon la norme UL746C, f1
	Résiste au brouillard salin conformément à CEI 60068-2-11 (96 h dans un brouillard salin à 5 %)

Contrôles mécaniques

Résistance aux vibrations conforme à DIN EN 60068-2-6	Fonctionnement: 5g, 2,5 h, amplitude $\pm 1,5 \text{ mm}$
Choc selon DIN EN 60068-2-27	Fonctionnement: 30 g, durée 11 ms, impulsion de choc semi-sinusoidale, trois chocs, dans chaque direction

Conditions environnementales et de durée de vie

Conditions ambiantes

Indice de protection	IP66/IP69K (monté)
Résistance aux chocs	IK10
Température ambiante (fonctionnement)	-40 °C ... 70 °C
Température ambiante (stockage/transport)	-40 °C ... 85 °C
Altitude	≤ 5000 m (Restriction : voir la déclaration du fabricant concernant le fonctionnement en altitude)
Humidité de l'air admissible (fonctionnement)	10 % ... 95 %
Humidité de l'air admissible (stockage/transport)	10 % ... 95 %

Homologations

CE

Certificat	Conformité CE
------------	---------------

Autorisation radio pour l'Europe

Remarque	RED 2014/53/EU
----------	----------------

Test aux gaz nocifs

Repérage	ISA-S71.04-1985 G3 Harsh Group A
----------	----------------------------------

Données CEM

Compatibilité électromagnétique	Conformité à la Directive RED 2014/53/UE
Immunité	EN 61000-6-2

Décharge électrostatique

Normes/Prescriptions	EN 61000-4-2
----------------------	--------------

Décharge électrostatique

Décharge par contact	± 4 kV (Sévérité de contrôle 3)
Décharge dans l'air	± 8 kV (Sévérité de contrôle 3)
Remarque	Critère A

Champ électromagnétique HF

Normes/Prescriptions	EN 61000-4-3
Champ électromagnétique HF	
Plage de fréquence	80 MHz ... 3 GHz (Sévérité de contrôle 3)
Intensité champ	10 V/m
Remarque	Critère A
Transitoires électriques rapides (en salves)	
Normes/Prescriptions	EN 61000-4-4
Transitoires électriques rapides (en salves)	
Entrée	± 1 kV (Sévérité de contrôle 3)
Signal	± 1 kV (Ethernet)
Remarque	Critère B
Ondes de choc (Surge)	
Normes/Prescriptions	EN 61000-4-5
Ondes de choc (Surge)	
Entrée	± 0,5 kV (symétrique) ± 1 kV (asymétrique)
Signal	± 1 kV (Ligne données, asymétrique)
Remarque	Critère B
Perturbations conduites	
Normes/Prescriptions	EN 61000-4-6
Perturbations conduites	
Plage de fréquence	0,15 MHz ... 80 MHz
Remarque	Critère A
Tension	10 V
Émissions	
Normes/Prescriptions	EN 61000-6-3
Émissions	
Normes/Prescriptions	EN 55032
Remarque	Perturbations rayonnées, classe B, utilisations industrielles et domestiques
Critères	
Critère A	Fonctionnement normal dans le cadre des limites fixées.
Critère B	Perturbation temporaire du fonctionnement, que le dispositif corrige de lui-même.

Normes et spécifications

Résistance spéciale	Résistant aux UV selon la norme UL746C, f1
	Résiste au brouillard salin conformément à CEI 60068-2-11 (96 h dans un brouillard salin à 5 %)

1637627

<https://www.phoenixcontact.com/fr/produits/1637627>

Montage

Type de montage	Montage un trou (Montage sur une surface)
Position de montage	Au choix. Il est recommandé de procéder au montage avec le raccordement vers le bas afin d'assurer la protection contre les salissures.

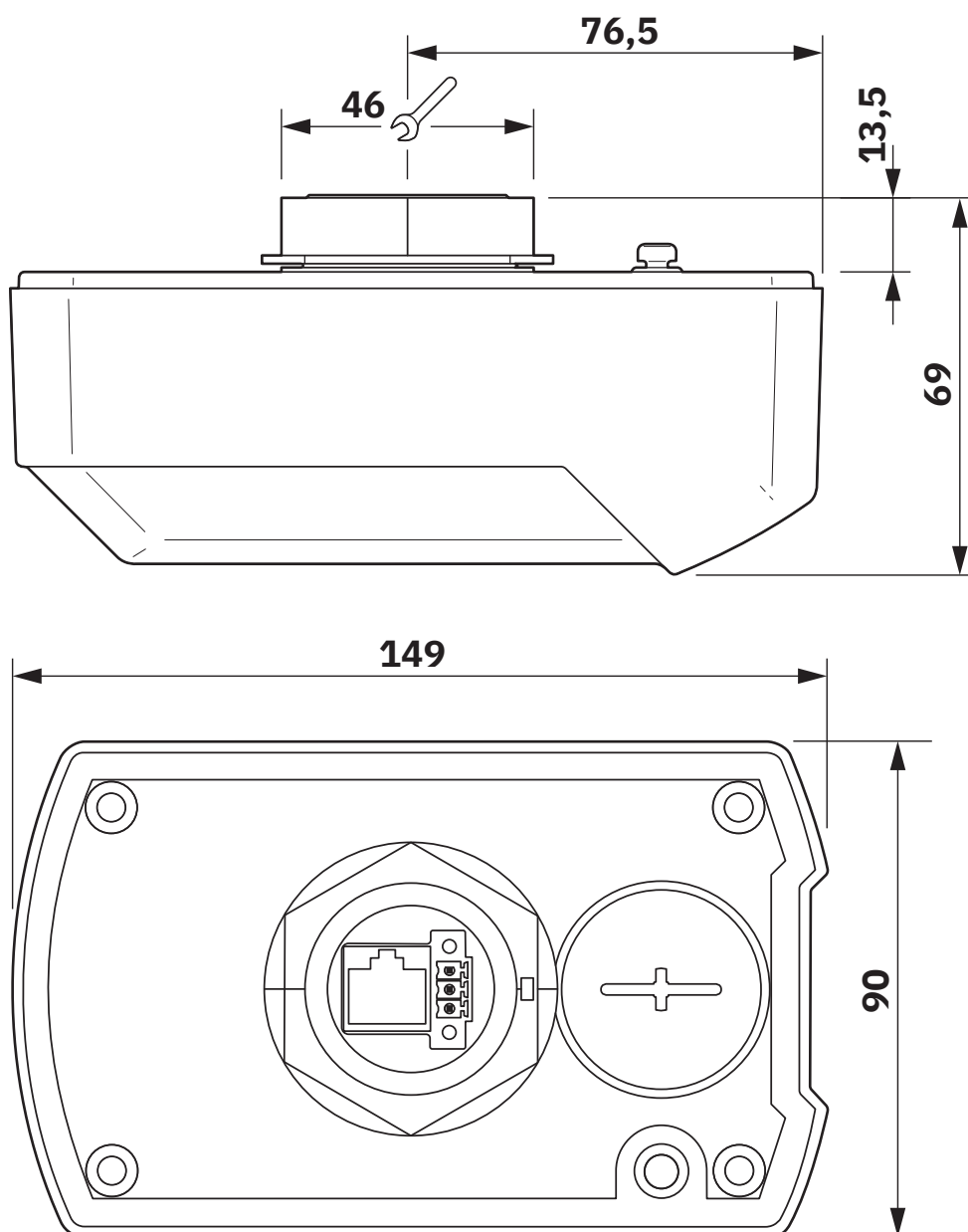
CELLULINK 4401-4G GL M40 - Routeur

1637627

<https://www.phoenixcontact.com/fr/produits/1637627>

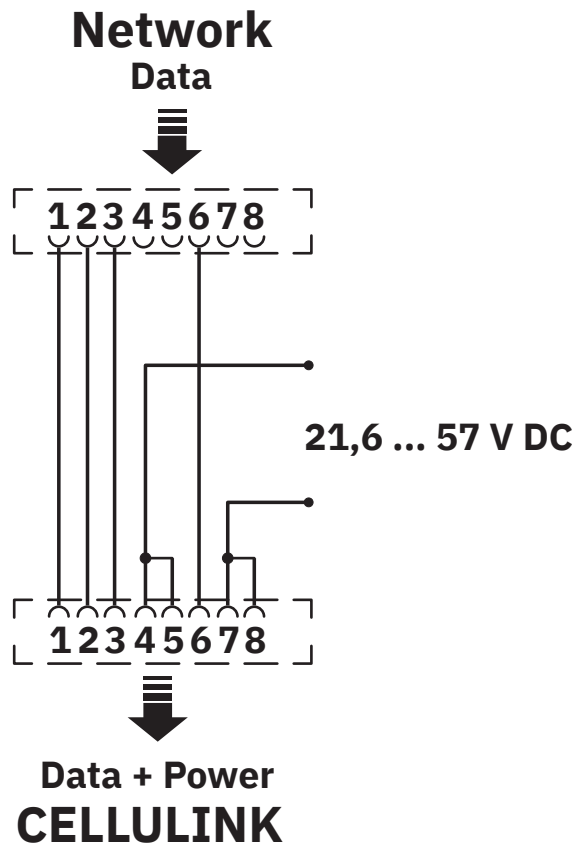
Dessins

Dessin coté



Dimensions

Dessin de la connexion



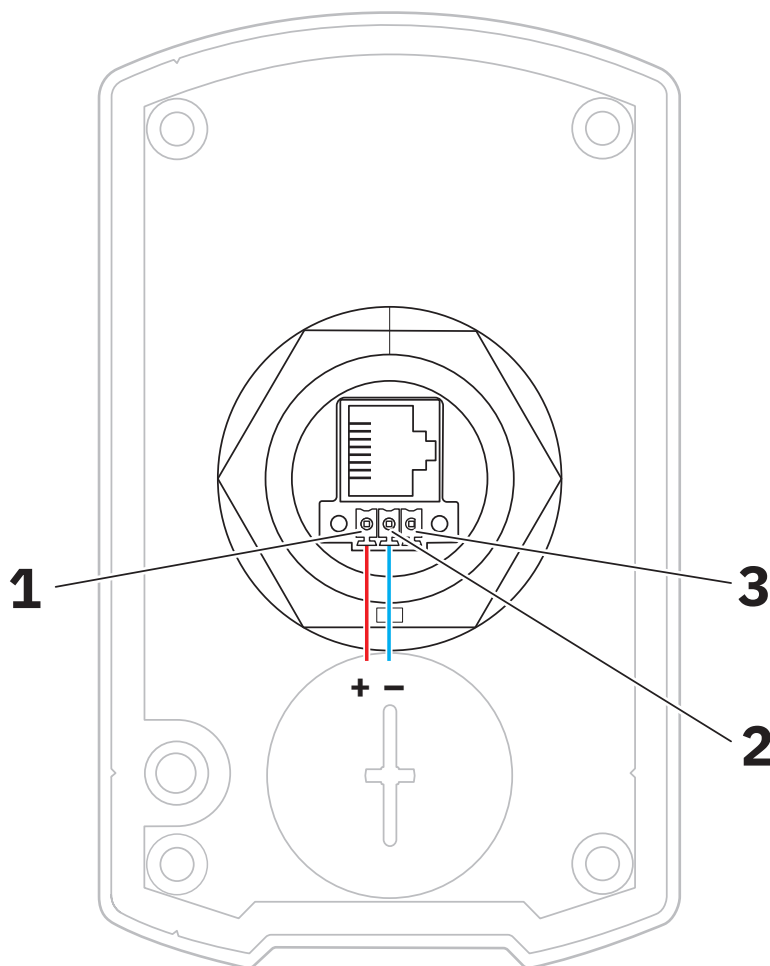
CELLULINK 4401-4G GL M40 - Routeur

1637627

<https://www.phoenixcontact.com/fr/produits/1637627>

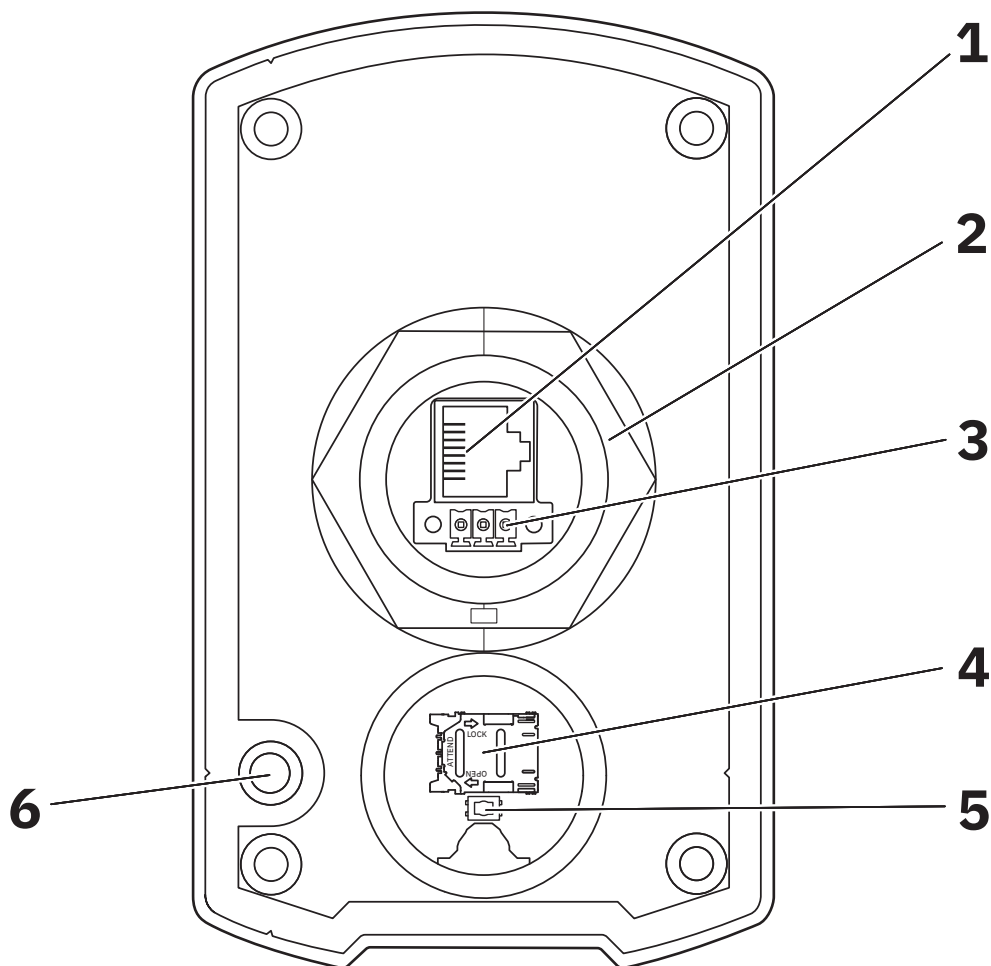


Dessin de la connexion



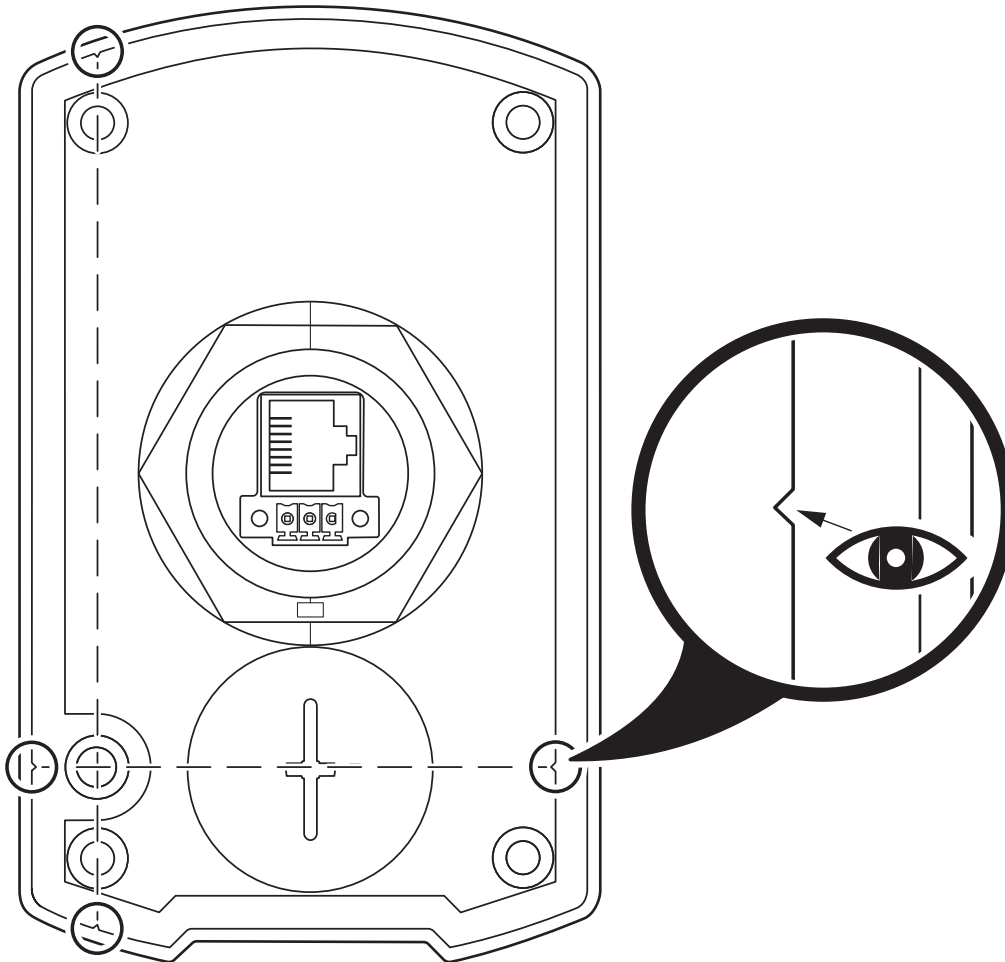
Bloc de jonction Push-in pour Power over Ethernet passif

Dessin schématique



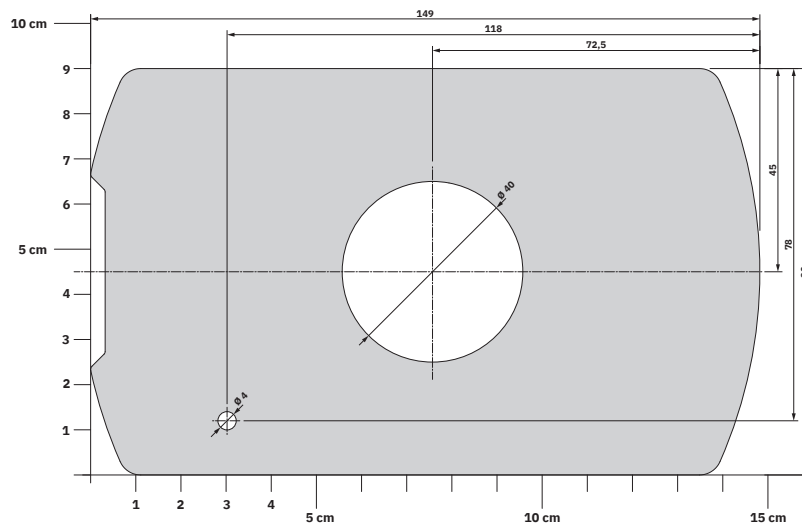
Éléments fonctionnels

Dessin schématique



Marquer l'orifice

Gabarit perçage / géom. pastille soudage



Pochoir de perçage

CELLULINK 4401-4G GL M40 - Routeur



1637627

<https://www.phoenixcontact.com/fr/produits/1637627>

Homologations

 To download certificates, visit the product detail page: <https://www.phoenixcontact.com/fr/produits/1637627>

Cybersecurity Certificate

Identifiant de l'homologation: 968 CSP 1041.00 25



cULus Listed

Identifiant de l'homologation: E238705

1637627

<https://www.phoenixcontact.com/fr/produits/1637627>

Classifications

ECLASS

ECLASS-13.0	19170502
ECLASS-15.0	19170502

ETIM

ETIM 10.0	EC001478
-----------	----------

UNSPSC

UNSPSC 21.0	43222609
-------------	----------

1637627

<https://www.phoenixcontact.com/fr/produits/1637627>

Conformité environnementale

EU RoHS

Conforme aux exigences de la directive RoHS

Oui, Aucun exception

China RoHS

Environment friendly use period (EFUP)

EFUP-E

Aucune substance dangereuse au-dessus des valeurs limites

EU REACH SVHC

Indication de substance soumise à autorisation REACH (n° CAS)

Aucun substance na un taux pondéral supérieur à 0,1 %

Phoenix Contact 2026 © - Tous droits réservés

<https://www.phoenixcontact.com>

PHOENIX CONTACT SAS

52 Boulevard de Beaubourg Emerainville

77436 Marne La Vallée Cedex 2 France

+33 (0) 1 60 17 98 98

documentation@phoenixcontact.fr