

KV-M-M50-GD-(2X9) - Presse-étoupe



1636538

<https://www.phoenixcontact.com/fr/produits/1636538>

Veillez tenir compte du fait que les données affichées dans ce document PDF proviennent de notre catalogue en ligne. Vous trouverez les données complètes dans la documentation utilisateur. Nos conditions générales d'utilisation des téléchargements sont applicables.



Presse-étoupe HEAVYCONNEC M50, métallique, traversée de paroi pour connecteurs pour lignes de données, avec joint sectionnable, diamètre de l'orifice 2 x 9 mm, largeur intérieure 42 mm

Données commerciales

| | |
|-------------------------------------|---------------|
| Référence | 1636538 |
| Conditionnement | 5 Unité(s) |
| Commande minimum | 5 Unité(s) |
| Clé de vente | AF7DAX |
| Product key | AF7DAX |
| GTIN | 4046356028264 |
| Poids par pièce (emballage compris) | 257,64 g |
| Poids par pièce (hors emballage) | 257,64 g |
| Numéro du tarif douanier | 74122000 |
| Pays d'origine | DE |

KV-M-M50-GD-(2X9) - Presse-étoupe

1636538

<https://www.phoenixcontact.com/fr/produits/1636538>

Caractéristiques techniques

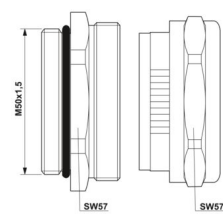
Propriétés du produit

| | |
|-----------------------|-----------------------------|
| Type de produit | Connexion vissée multiple |
| Application | pour connecteurs de données |
| Nombre de conducteurs | 2 |
| Fabricant | Pflitsch |
| Désignation fabricant | 25057 dpmk 2/9 |
| Blindé | non |

Caractéristiques de raccordement

| | |
|-----------------------------|---------------------------|
| Diamètre extérieur du câble | 8,5 mm ... 9 mm (Câble 1) |
|-----------------------------|---------------------------|

Dimensions

| | |
|------------------------------------|-------------------------------------------------------------------------------------|
| Dessin coté |  |
| Hauteur | 58 mm |
| Longueur | 39 mm |
| Longueur filetage de raccordement | 10 mm |
| Ouverture écrou-chapeau | 50 mm |
| Ouverture manchon | 54 mm |
| Cote d'encoignure six-pans | 58 mm |
| Type de filetage côté raccordement | M50 x 1,5 |
| Pas de vis | 1,5 mm |

Dimensions intérieures

| | |
|--------------------|-------|
| Diamètre intérieur | 42 mm |
|--------------------|-------|

Indications sur les matériaux

| | |
|---------------------------------|-----------------|
| Couleur | couleur laiton |
| Matériau du joint Joint torique | NBR |
| Matériau du joint | TPE |
| Matériau du raccordement vissé | Laiton, nickelé |

Câble/conducteur

| | |
|-------------------------------------|---------------------------|
| Diamètre extérieur du câble Câble 1 | 8,5 mm ... 9 mm (Câble 1) |
| Diamètre extérieur du câble Câble 2 | 8,5 mm ... 9 mm (Câble 2) |
| Absence d'halogène | non |

Valeurs caractéristiques

KV-M-M50-GD-(2X9) - Presse-étoupe



1636538

<https://www.phoenixcontact.com/fr/produits/1636538>

| | |
|----------|---------------------|
| Filetage | 8,50 mm ... 9,00 mm |
|----------|---------------------|

Conditions environnementales et de durée de vie

Conditions ambiantes

| | |
|---------------------------------------|-------------------|
| Indice de protection | IP65 |
| Température ambiante (fonctionnement) | -40 °C ... 125 °C |

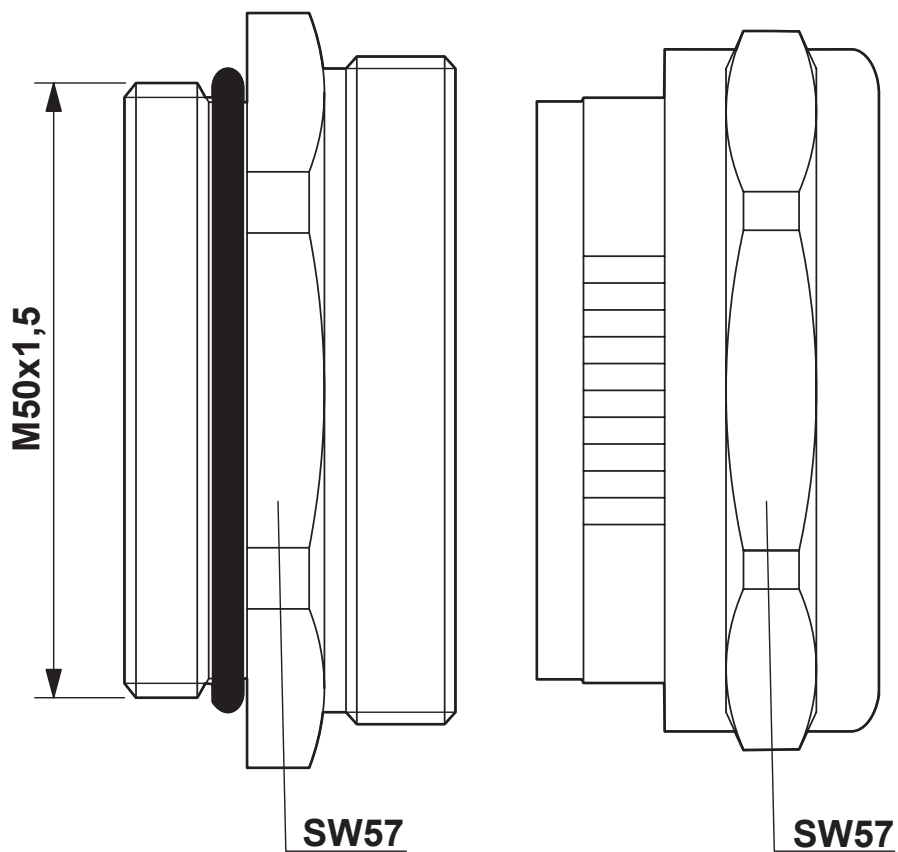
KV-M-M50-GD-(2X9) - Presse-étoupe

1636538

<https://www.phoenixcontact.com/fr/produits/1636538>

Dessins

Dessin coté



KV-M-M50-GD-(2x9)

KV-M-M50-GD-(2X9) - Presse-étoupe



1636538

<https://www.phoenixcontact.com/fr/produits/1636538>

Classifications

ECLASS

| | |
|-------------|----------|
| ECLASS-13.0 | 27140801 |
| ECLASS-15.0 | 27140801 |

ETIM

| | |
|-----------|----------|
| ETIM 10.0 | EC000441 |
|-----------|----------|

UNSPSC

| | |
|-------------|----------|
| UNSPSC 21.0 | 39121300 |
|-------------|----------|

KV-M-M50-GD-(2X9) - Presse-étoupe



1636538

<https://www.phoenixcontact.com/fr/produits/1636538>

Conformité environnementale

EU RoHS

| | |
|---------------------------------------------|------|
| Conforme aux exigences de la directive RoHS | Oui |
| sauf exceptions mentionnées | 6(c) |

China RoHS

| | |
|----------------------------------------|------------------------------------------------------------------------------------------------------------------------------------------------------------------------------------------------------------------------------------------------------------------------------------------------------------------------------------------------|
| Environment friendly use period (EFUP) | EFUP-50 |
| | Vous trouverez un tableau de déclaration conformément à IACPEIP (China RoHS) concernant les produits dans la zone de téléchargement du produit correspondant sous « Déclaration du fabricant ». Pour tous les produits avec EFUP-E, aucun tableau de déclaration conformément à IACPEIP (China RoHS) nest établi car cela nest pas nécessaire. |

EU REACH SVHC

| | |
|---------------------------------------------------------------|--------------------------------------|
| Indication de substance soumise à autorisation REACH (n° CAS) | Lead(n° CAS: 7439-92-1) |
| SCIP | ca680adf-8df2-48da-9eb6-5d5e21ef1c0a |

EF3.1 Changement climatique

| | |
|---------|---------------|
| CO2e kg | 5,492 kg CO2e |
|---------|---------------|

Phoenix Contact 2026 © - Tous droits réservés
<https://www.phoenixcontact.com>

PHOENIX CONTACT SAS
52 Boulevard de Beaubourg Emerainville
77436 Marne La Vallée Cedex 2 France
+33 (0) 1 60 17 98 98
documentation@phoenixcontact.fr