

KV-M-M50-GD-(2X6) - Presse-étoupe



1636525

<https://www.phoenixcontact.com/fr/produits/1636525>

Veillez tenir compte du fait que les données affichées dans ce document PDF proviennent de notre catalogue en ligne. Vous trouverez les données complètes dans la documentation utilisateur. Nos conditions générales d'utilisation des téléchargements sont applicables.



Presse-étoupe HEAVYCONNEC M50, métallique, traversée de paroi pour connecteurs pour lignes de données, avec joint sectionnable, diamètre de l'orifice 2 x 6 mm, largeur intérieure 37 mm

Données commerciales

Référence	1636525
Conditionnement	5 Unité(s)
Commande minimum	5 Unité(s)
Remarque	Fabrication à la commande (pas de reprise)
Clé de vente	AF7DAX
Product key	AF7DAX
GTIN	4046356028257
Poids par pièce (emballage compris)	213,5 g
Poids par pièce (hors emballage)	213,5 g
Numéro du tarif douanier	74153300
Pays d'origine	DE

KV-M-M50-GD-(2X6) - Presse-étoupe



1636525

<https://www.phoenixcontact.com/fr/produits/1636525>

Caractéristiques techniques

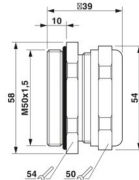
Propriétés du produit

Type de produit	Connexion vissée multiple
Application	pour connecteurs de données
Nombre de conducteurs	2
Fabricant	Pflitsch
Désignation fabricant	25056 dpmk 2/6
Blindé	non

Caractéristiques de raccordement

Diamètre extérieur du câble	5,5 mm ... 6 mm (Câble 1)
-----------------------------	---------------------------

Dimensions

Dessin coté	
Hauteur	58 mm
Longueur	39 mm
Longueur filetage de raccordement	10 mm
Ouverture écrou-chapeau	50 mm
Ouverture manchon	54 mm
Cote d'encoignure six-pans	58 mm
Type de filetage côté raccordement	M50 x 1,5
Pas de vis	1,5 mm

Dimensions intérieures

Diamètre intérieur	37 mm
--------------------	-------

Indications sur les matériaux

Couleur	couleur laiton
Matériau du joint Joint torique	NBR
Matériau du joint	TPE
Matériau du raccordement vissé	Laiton, nickelé

Câble/conducteur

Diamètre extérieur du câble Câble 1	5,5 mm ... 6 mm (Câble 1)
Diamètre extérieur du câble Câble 2	5,5 mm ... 6 mm (Câble 2)
Absence d'halogène	non

Valeurs caractéristiques

KV-M-M50-GD-(2X6) - Presse-étoupe



1636525

<https://www.phoenixcontact.com/fr/produits/1636525>

Filetage	5,50 mm ... 6,00 mm
----------	---------------------

Conditions environnementales et de durée de vie

Conditions ambiantes

Indice de protection	IP65
Température ambiante (fonctionnement)	-40 °C ... 125 °C

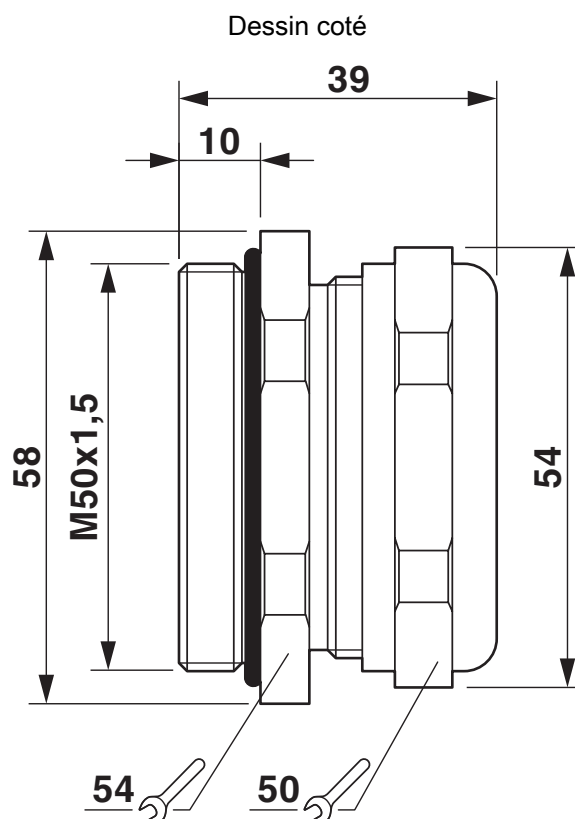
KV-M-M50-GD-(2X6) - Presse-étoupe

1636525

<https://www.phoenixcontact.com/fr/produits/1636525>



Dessins



KV-M-M50-GD-(2X6) - Presse-étoupe



1636525

<https://www.phoenixcontact.com/fr/produits/1636525>

Classifications

ECLASS

ECLASS-13.0	27140801
ECLASS-15.0	27140801

ETIM

ETIM 10.0	EC000441
-----------	----------

UNSPSC

UNSPSC 21.0	39121300
-------------	----------

KV-M-M50-GD-(2X6) - Presse-étoupe



1636525

<https://www.phoenixcontact.com/fr/produits/1636525>

Conformité environnementale

EU RoHS

Conforme aux exigences de la directive RoHS	Oui
sauf exceptions mentionnées	6(c)

China RoHS

Environment friendly use period (EFUP)	EFUP-50
	Vous trouverez un tableau de déclaration conformément à IACPEIP (China RoHS) concernant les produits dans la zone de téléchargement du produit correspondant sous « Déclaration du fabricant ». Pour tous les produits avec EFUP-E, aucun tableau de déclaration conformément à IACPEIP (China RoHS) nest établi car cela nest pas nécessaire.

EU REACH SVHC

Indication de substance soumise à autorisation REACH (n° CAS)	Lead(n° CAS: 7439-92-1)
SCIP	84e12d6d-6a68-4962-aa58-2c98b34b7e3d

EF3.1 Changement climatique

CO2e kg	3,767 kg CO2e
---------	---------------

Phoenix Contact 2026 © - Tous droits réservés
<https://www.phoenixcontact.com>

PHOENIX CONTACT SAS
52 Boulevard de Beaubourg Emerainville
77436 Marne La Vallée Cedex 2 France
+33 (0) 1 60 17 98 98
documentation@phoenixcontact.fr