

KV-M-M50-GD-(10) - Presse-étoupe



1636512

<https://www.phoenixcontact.com/fr/produits/1636512>

Veillez tenir compte du fait que les données affichées dans ce document PDF proviennent de notre catalogue en ligne. Vous trouverez les données complètes dans la documentation utilisateur. Nos conditions générales d'utilisation des téléchargements sont applicables.



Presse-étoupe HEAVYCONNEC M50, métallique, traversée de paroi pour connecteurs pour lignes de données, avec joint sectionnable, diamètre de l'orifice 1 x 10 mm, largeur intérieure 37 mm

Données commerciales

Référence	1636512
Conditionnement	5 Unité(s)
Commande minimum	5 Unité(s)
Clé de vente	AF7DAX
Product key	AF7DAX
GTIN	4046356028240
Poids par pièce (emballage compris)	211 g
Poids par pièce (hors emballage)	211 g
Numéro du tarif douanier	74122000
Pays d'origine	DE

KV-M-M50-GD-(10) - Presse-étoupe



1636512

<https://www.phoenixcontact.com/fr/produits/1636512>

Caractéristiques techniques

Propriétés du produit

Type de produit	Presse-étoupe
Application	pour connecteurs de données
	Standard
Nombre de conducteurs	1
Fabricant	Pflitsch
Désignation fabricant	25056 dpmk 1/10
Blindé	non

Valeurs caractéristiques

Filetage	9,50 mm ... 10,00 mm
----------	----------------------

Dimensions

Dessin coté	
Hauteur	58 mm
Longueur	39 mm
Longueur filetage de raccordement	10 mm
Ouverture écrou-chapeau	50 mm
Ouverture manchon	54 mm
Cote d'encoignure six-pans	58 mm
Type de filetage côté raccordement	M50 x 1,5
Pas de vis	1,5 mm

Dimensions intérieures

Diamètre intérieur	37 mm
--------------------	-------

Indications sur les matériaux

Couleur	couleur laiton
Matériau du joint Joint torique	NBR
Matériau du joint	TPE
Matériau du raccordement vissé	Laiton, nickelé

Câble/conducteur

Diamètre extérieur du câble Câble 1	9,5 mm ... 10 mm
Absence d'halogène	non

Conditions environnementales et de durée de vie

KV-M-M50-GD-(10) - Presse-étoupe



1636512

<https://www.phoenixcontact.com/fr/produits/1636512>

Conditions ambiantes

Indice de protection	IP65
Température ambiante (fonctionnement)	-40 °C ... 125 °C

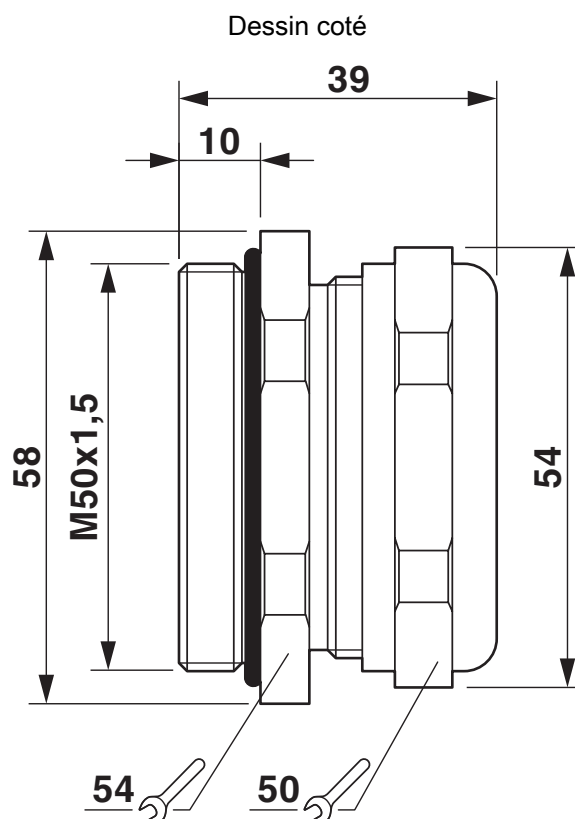
KV-M-M50-GD-(10) - Presse-étoupe

1636512

<https://www.phoenixcontact.com/fr/produits/1636512>



Dessins



KV-M-M50-GD-(10) - Presse-étoupe



1636512

<https://www.phoenixcontact.com/fr/produits/1636512>

Classifications

ECLASS

ECLASS-13.0	27140801
ECLASS-15.0	27140801

ETIM

ETIM 10.0	EC000441
-----------	----------

UNSPSC

UNSPSC 21.0	39121300
-------------	----------

Conformité environnementale

EU RoHS

Conforme aux exigences de la directive RoHS	Oui
sauf exceptions mentionnées	6(c)

China RoHS

Environment friendly use period (EFUP)	EFUP-50
	Vous trouverez un tableau de déclaration conformément à IACPEIP (China RoHS) concernant les produits dans la zone de téléchargement du produit correspondant sous « Déclaration du fabricant ». Pour tous les produits avec EFUP-E, aucun tableau de déclaration conformément à IACPEIP (China RoHS) nest établi car cela nest pas nécessaire.

EU REACH SVHC

Indication de substance soumise à autorisation REACH (n° CAS)	Lead(n° CAS: 7439-92-1)
SCIP	6448aae5-c4bf-45d0-b19e-49d18a7bf966