

# HC-CBU-MOD - Élément de codage



1636130

<https://www.phoenixcontact.com/fr/produits/1636130>

Veillez tenir compte du fait que les données affichées dans ce document PDF proviennent de notre catalogue en ligne. Vous trouverez les données complètes dans la documentation utilisateur. Nos conditions générales d'utilisation des téléchargements sont applicables.

Douille pour le détrompage de 16 connecteurs max., pour HC modulaire



## Données commerciales

Référence	1636130
Conditionnement	10 Unité(s)
Commande minimum	10 Unité(s)
Clé de vente	AF7ABZ
Product key	AF7ABZ
GTIN	4017918969400
Poids par pièce (emballage compris)	2,71 g
Poids par pièce (hors emballage)	2,562 g
Numéro du tarif douanier	73181900
Pays d'origine	CN

# HC-CBU-MOD - Élément de codage



1636130

<https://www.phoenixcontact.com/fr/produits/1636130>

## Caractéristiques techniques

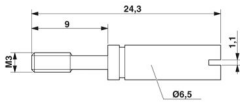
### Propriétés du produit

Type de produit	Élément de codage
-----------------	-------------------

### Indications sur les matériaux

Matériau	Acier galvanisé
----------	-----------------

### Dimensions

Dessin coté	
Largeur	6,5 mm
Hauteur	6,5 mm
Longueur	24,3 mm

### Remarques

Information pour le fonctionnement	Evite en grande partie l'enfichage en biais
------------------------------------	---

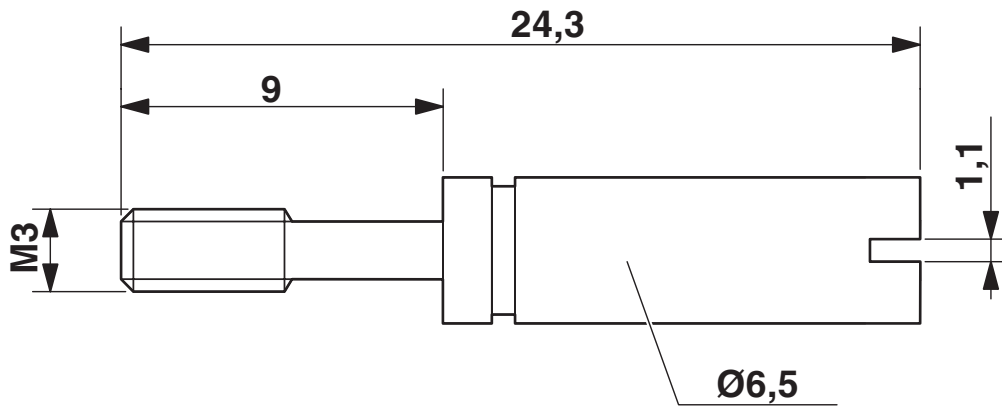
# HC-CBU-MOD - Élément de codage

1636130

<https://www.phoenixcontact.com/fr/produits/1636130>

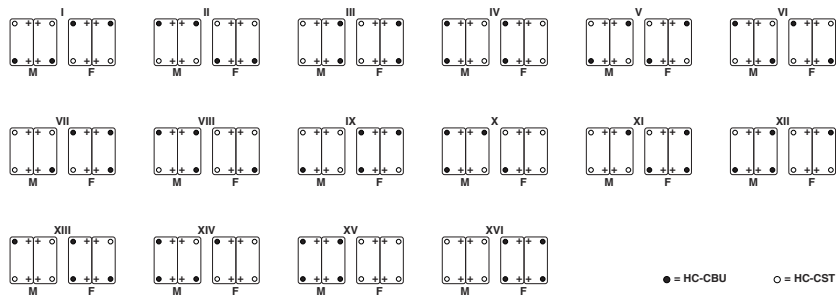
## Dessins

Dessin coté



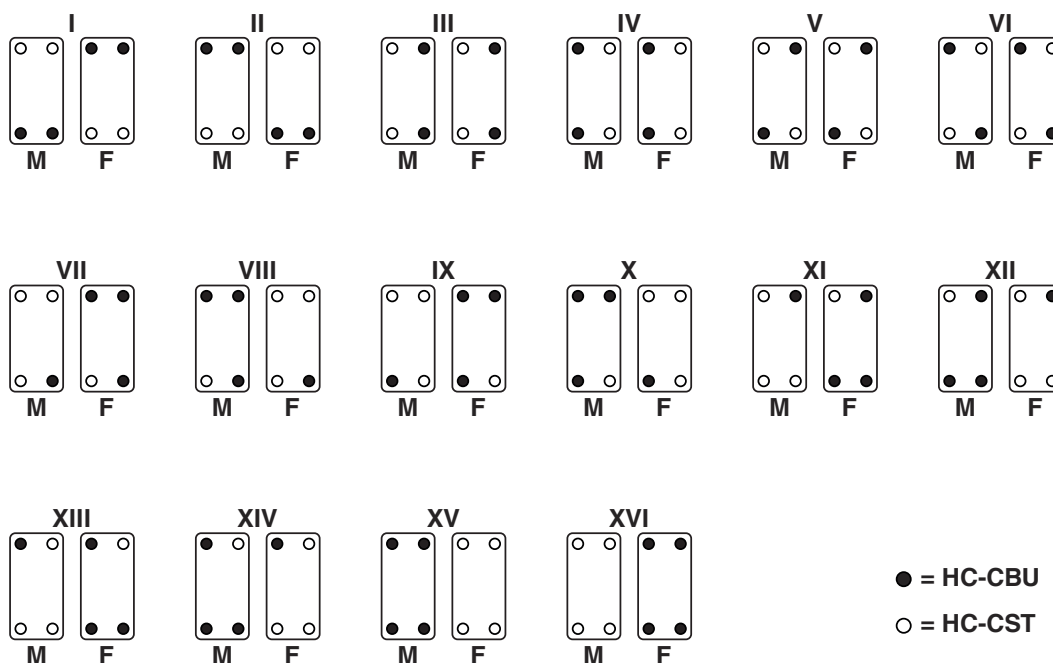
Dessin coté

Schéma de connexion



Détrompage pour capots avec deux isolants

## Schéma de connexion



Détrompage pour capots avec un isolant

# HC-CBU-MOD - Élément de codage



1636130

<https://www.phoenixcontact.com/fr/produits/1636130>

## Classifications

### ECLASS

ECLASS-13.0	27440203
ECLASS-15.0	27440203

### ETIM

ETIM 10.0	EC002311
-----------	----------

### UNSPSC

UNSPSC 21.0	39121400
-------------	----------

# HC-CBU-MOD - Élément de codage



1636130

<https://www.phoenixcontact.com/fr/produits/1636130>

## Conformité environnementale

### EU RoHS

Conforme aux exigences de la directive RoHS	Oui, Aucun exception
---	----------------------

### China RoHS

Environment friendly use period (EFUP)	EFUP-E
	Aucune substance dangereuse au-dessus des valeurs limites

### EU REACH SVHC

Indication de substance soumise à autorisation REACH (n° CAS)	Aucun substance na un taux pondéral supérieur à 0,1 %
---	---

### EF3.1 Changement climatique

CO2e kg	0,257 kg CO2e
---------	---------------

Phoenix Contact 2026 © - Tous droits réservés  
<https://www.phoenixcontact.com>

PHOENIX CONTACT SAS  
52 Boulevard de Beaubourg Emerainville  
77436 Marne La Vallée Cedex 2 France  
+33 (0) 1 60 17 98 98  
[documentation@phoenixcontact.fr](mailto:documentation@phoenixcontact.fr)