

1636043

<https://www.phoenixcontact.com/fr/produits/1636043>

Veillez tenir compte du fait que les données affichées dans ce document PDF proviennent de notre catalogue en ligne. Vous trouverez les données complètes dans la documentation utilisateur. Nos conditions générales d'utilisation des téléchargements sont applicables.



Embases paroi avant, Famille d'articles: PRC 20, design: droit, coloris: noir, nombre de pôles: 7, section de fil min.: 0,75 mm², section de fil max.: 1 mm², tension de référence: Dreiphasig 630 V AC, courant de référence: 8,5 A, Type de raccordement: Raccordement à sertir, diamètre de câble min.: 6 mm, diamètre de câble max.: 14 mm, Réglage possible du déverrouillage : 1. avec un outil ou 2. à la main

Avantages

- Technologie de verrouillage Duo-Unlock pour une plus grande flexibilité d'installation et de maintenance
- Utilisation sécurisée dans des conditions ambiantes extrêmes grâce aux indices de protection élevés et à une bonne tenue aux chocs
- Manipulation simple grâce à une technique de raccordement par sertissage éprouvée
- Mise en service rapide et sans erreur grâce au codage mécanique et couleur

Données commerciales

Référence	1636043
Conditionnement	1 Unité(s)
Commande minimum	1 Unité(s)
Clé de vente	ABLHMA
Product key	ABLHMA
GTIN	4067923159006
Poids par pièce (emballage compris)	29,1 g
Poids par pièce (hors emballage)	18,605 g
Numéro du tarif douanier	85366990
Pays d'origine	Les informations concernant le pays d'origine sont fournies lors de la livraison.

Caractéristiques techniques

Remarques

Conseil pour commander:	Réglage possible du déverrouillage : 1. avec un outil ou 2. à la main
Remarque relative à l'application	Les instructions d'installation comprennent les instructions de montage

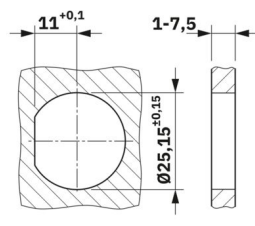
Propriétés du produit

Type de produit	Traversée de paroi
Gamme de produits	PRC 20
Type	droit
Nombre de pôles	7
Enfichable	6+PE
Détrompage	M17 6+PE

Propriétés d'isolation

Classe de protection	II (isolation double ou renforcée)
----------------------	------------------------------------

Dimensions

Dessin coté	
Largeur	34 mm
Hauteur	38,4 mm
Longueur	49,7 mm

Propriétés électriques

Tension assignée	Dreiphasig 630 V AC (III/2,00) selon CEI 61984
	500 V DC (III/2,00) selon CEI 61984
Courant de référence	8,5 A (pour une section de conducteur de 1 mm ² selon la norme CEI 61984)
	8 A (pour une section de conducteur de 0,75 mm ² selon CEI 61984)

Propriétés mécaniques

Caractéristiques mécaniques

Cycles d'enfichage	100
--------------------	-----

Indications sur les matériaux

1636043

<https://www.phoenixcontact.com/fr/produits/1636043>

Couleur (Boîtiers)	noir (RAL 9005)
Couleur (Mécanisme de verrouillage)	gris (RAL 7042)

Câble/conducteur

Diamètre extérieur du câble	6 mm ... 14 mm
Fil, section	0,75 mm ² 1 mm ²
Absence d'halogène	oui (selon CEI 61249-2-21:2003- 11 Cl.3.1)

Montage

Type de montage	Montage sur face avant
Type de filetage	M25 x 1,5 (DIN EN 60423)

Conditions environnementales et de durée de vie

Conditions ambiantes

Indice de protection	IP66
	IP66 (2 m / 2 h)
	IP69
Catégorie d'effet de coup	IK08 (-25°C)
Température ambiante (fonctionnement)	-40 °C ... 85 °C (tenir compte du derating)
Température ambiante (stockage/transport)	-10 °C ... 50 °C
Température ambiante (montage)	-5 °C ... 50 °C

Normes et spécifications

Normes/précriptions	CEI 61984:2008
---------------------	----------------

Dessins

Dessin coté

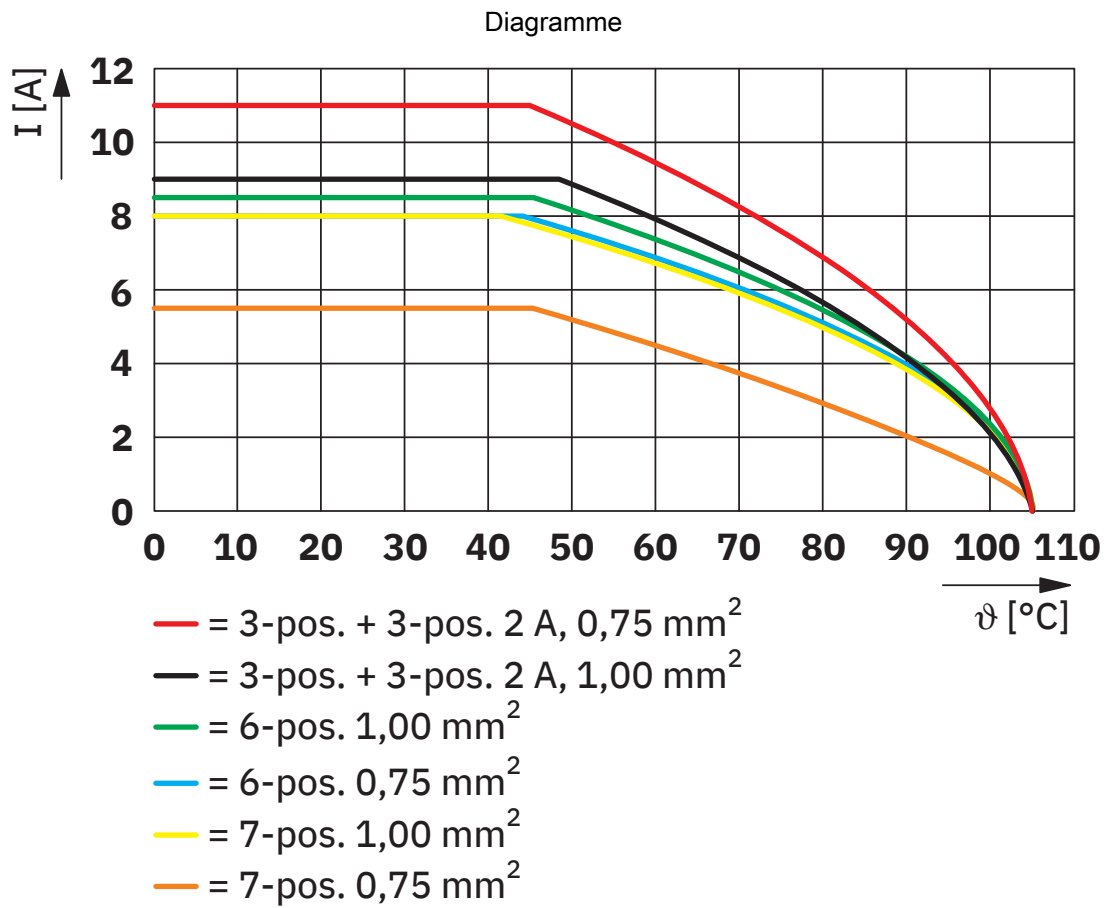


Gabarit perçage

Dessin schématique



Brochage




Déclassement


1636043

<https://www.phoenixcontact.com/fr/produits/1636043>

Homologations

 To download certificates, visit the product detail page: <https://www.phoenixcontact.com/fr/produits/1636043>

 UL Listed Identifiant de l'homologation: E221474-20250318				
	Tension nominale U_N	Intensité nominale I_N	Section AWG	Section mm^2
keine				
	600 V	7 A	18 - 18	18 - 18

 cUL Listed Identifiant de l'homologation: E221474-20250318				
	Tension nominale U_N	Intensité nominale I_N	Section AWG	Section mm^2
keine				
	600 V	7 A	18 - 18	-

1636043

<https://www.phoenixcontact.com/fr/produits/1636043>

Classifications

ECLASS

ECLASS-13.0	27440109
ECLASS-15.0	27440109

ETIM

ETIM 10.0	EC003569
-----------	----------

1636043

<https://www.phoenixcontact.com/fr/produits/1636043>

Conformité environnementale

EU RoHS

Conforme aux exigences de la directive RoHS	Oui, Aucun exception
---	----------------------

China RoHS

Environment friendly use period (EFUP)	EFUP-E
	Aucune substance dangereuse au-dessus des valeurs limites

EU REACH SVHC

Indication de substance soumise à autorisation REACH (n° CAS)	Triphenyl phosphate(n° CAS: 115-86-6)
SCIP	e73e7eec-fbb1-47da-acb1-56d0e03e558b

Phoenix Contact 2026 © - Tous droits réservés

<https://www.phoenixcontact.com>

PHOENIX CONTACT SAS

52 Boulevard de Beaubourg Emerainville

77436 Marne La Vallée Cedex 2 France

+33 (0) 1 60 17 98 98

documentation@phoenixcontact.fr