

# PRC 20/M17-5E-FT25-FC GN - Embases paroi avant



1636042

<https://www.phoenixcontact.com/fr/produits/1636042>

Veillez tenir compte du fait que les données affichées dans ce document PDF proviennent de notre catalogue en ligne. Vous trouverez les données complètes dans la documentation utilisateur. Nos conditions générales d'utilisation des téléchargements sont applicables.



Embases paroi avant, Famille d'articles: PRC 20, design: droit, coloris: noir, nombre de pôles: 6, section de fil min.: 0,75 mm<sup>2</sup>, section de fil max.: 1 mm<sup>2</sup>, tension de référence: Dreiphasig 630 V AC, courant de référence: 8 A, Type de raccordement: Raccordement à sertir, diamètre de câble min.: 6 mm, diamètre de câble max.: 14 mm, Réglage possible du déverrouillage : 1. avec un outil ou 2. à la main

## Avantages

- Technologie de verrouillage Duo-Unlock pour une plus grande flexibilité d'installation et de maintenance
- Utilisation sécurisée dans des conditions ambiantes extrêmes grâce aux indices de protection élevés et à une bonne tenue aux chocs
- Manipulation simple grâce à une technique de raccordement par sertissage éprouvée
- Mise en service rapide et sans erreur grâce au codage mécanique et couleur

## Données commerciales

Référence	1636042
Conditionnement	1 Unité(s)
Commande minimum	1 Unité(s)
Clé de vente	ABLHMA
Product key	ABLHMA
GTIN	4067923158900
Poids par pièce (emballage compris)	26,9 g
Poids par pièce (hors emballage)	16,267 g
Numéro du tarif douanier	85366990
Pays d'origine	Les informations concernant le pays d'origine sont fournies lors de la livraison.

## Caractéristiques techniques

### Remarques

Conseil pour commander:	Réglage possible du déverrouillage : 1. avec un outil ou 2. à la main
Remarque relative à l'application	Les instructions d'installation comprennent les instructions de montage

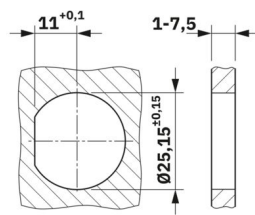
### Propriétés du produit

Type de produit	Traversée de paroi
Gamme de produits	PRC 20
Type	droit
Nombre de pôles	6
Enfichable	5+PE
Détrompage	M17 5+PE

### Propriétés d'isolation

Classe de protection	II (isolation double ou renforcée)
----------------------	------------------------------------

### Dimensions

Dessin coté	
Largeur	34 mm
Hauteur	38,4 mm
Longueur	47,9 mm

### Propriétés électriques

Tension assignée	Dreiphasig 630 V AC (III/2,00) selon CEI 61984
	500 V DC (III/2,00) selon CEI 61984
Courant de référence	8 A (pour une section de conducteur de 1 mm <sup>2</sup> selon la norme CEI 61984)
	6 A (pour une section de conducteur de 0,75 mm <sup>2</sup> selon CEI 61984)

### Propriétés mécaniques

#### Caractéristiques mécaniques

Cycles d'enfichage	100
--------------------	-----

### Indications sur les matériaux

# PRC 20/M17-5E-FT25-FC GN - Embases paroi avant



1636042

<https://www.phoenixcontact.com/fr/produits/1636042>

Couleur (Boîtiers)	noir (RAL 9005)
--------------------	-----------------

## Câble/conducteur

Diamètre extérieur du câble	6 mm ... 14 mm
Fil, section	0,75 mm <sup>2</sup> 1 mm <sup>2</sup>
Absence d'halogène	oui (selon CEI 61249-2-21:2003- 11 Cl.3.1)

## Montage

Type de montage	Montage sur face avant
Type de filetage	M25 x 1,5 (DIN EN 60423)

## Conditions environnementales et de durée de vie

### Conditions ambiantes

Indice de protection	IP66
	IP66 (2 m / 2 h)
	IP69
Catégorie d'effet de coup	IK08 (-25°C)
Température ambiante (fonctionnement)	-40 °C ... 85 °C (tenir compte du derating)
Température ambiante (stockage/transport)	-10 °C ... 50 °C
Température ambiante (montage)	-5 °C ... 50 °C

## Normes et spécifications

Normes/préscriptions	CEI 61984:2008
----------------------	----------------

Dessins

Dessin coté

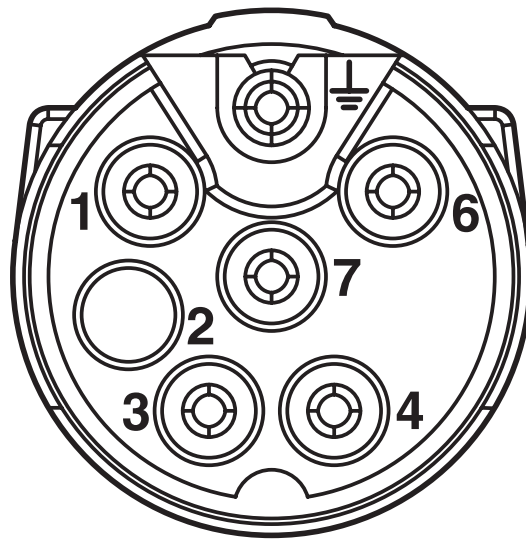


Gabarit perçage

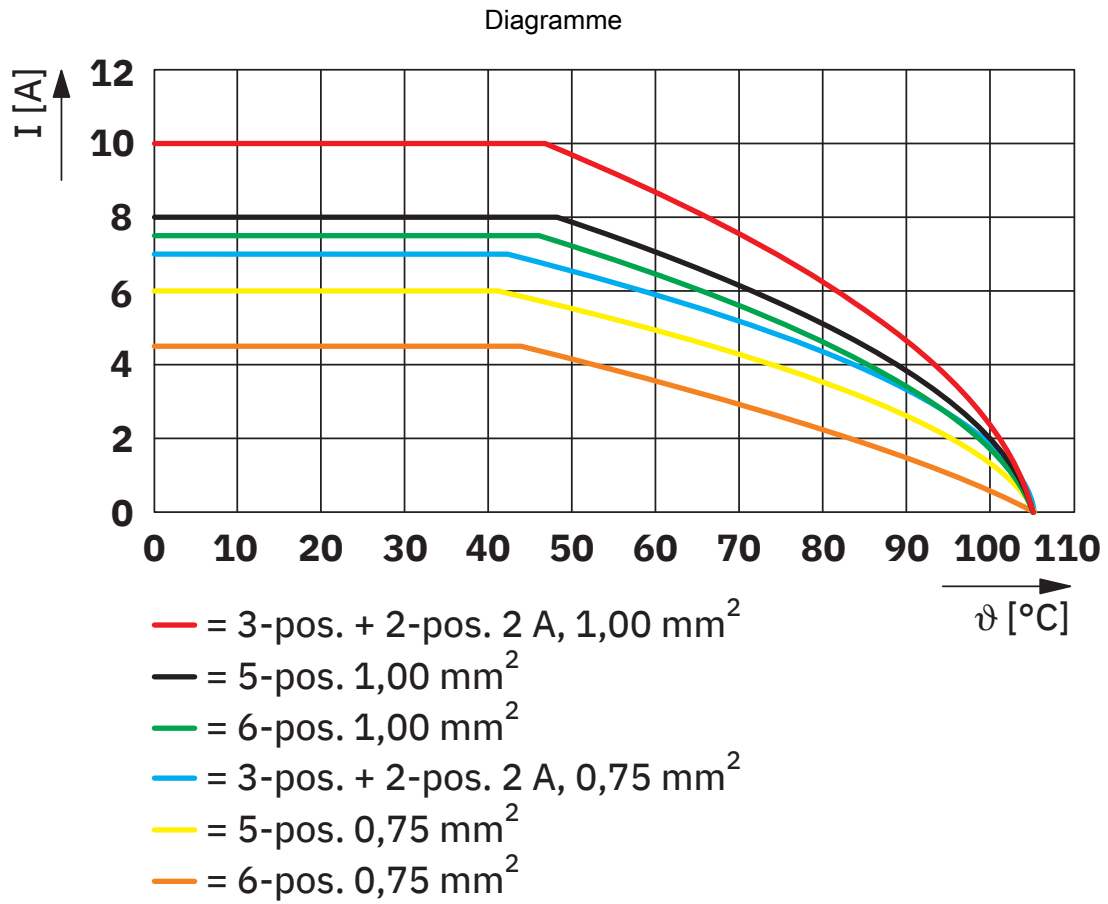
1636042

<https://www.phoenixcontact.com/fr/produits/1636042>

Dessin schématique



Brochage




Déclassement


1636042

<https://www.phoenixcontact.com/fr/produits/1636042>

## Homologations

 To download certificates, visit the product detail page: <https://www.phoenixcontact.com/fr/produits/1636042>

 <b>UL Listed</b> Identifiant de l'homologation: E221474-20250318				
	Tension nominale $U_N$	Intensité nominale $I_N$	Section AWG	Section $mm^2$
keine				
	600 V	8 A	18 - 18	18 - 18

 <b>cUL Listed</b> Identifiant de l'homologation: E221474-20250318				
	Tension nominale $U_N$	Intensité nominale $I_N$	Section AWG	Section $mm^2$
keine				
	600 V	8 A	18 - 18	-

1636042

<https://www.phoenixcontact.com/fr/produits/1636042>

## Classifications

### ECLASS

ECLASS-13.0	27440109
ECLASS-15.0	27440109

### ETIM

ETIM 10.0	EC003569
-----------	----------

1636042

<https://www.phoenixcontact.com/fr/produits/1636042>

## Conformité environnementale

### EU RoHS

Conforme aux exigences de la directive RoHS	Oui, Aucun exception
---	----------------------

### China RoHS

Environment friendly use period (EFUP)	EFUP-E
	Aucune substance dangereuse au-dessus des valeurs limites

### EU REACH SVHC

Indication de substance soumise à autorisation REACH (n° CAS)	Triphenyl phosphate(n° CAS: 115-86-6)
SCIP	da228abd-5409-4a8b-87ab-cde6b9a2ddfd

Phoenix Contact 2026 © - Tous droits réservés

<https://www.phoenixcontact.com>

PHOENIX CONTACT SAS

52 Boulevard de Beaubourg Emerainville

77436 Marne La Vallée Cedex 2 France

+33 (0) 1 60 17 98 98

[documentation@phoenixcontact.fr](mailto:documentation@phoenixcontact.fr)