

TTC-6P-4-GDT-EX-24DC-I-P - Fiche parafoudre



1635593

<https://www.phoenixcontact.com/fr/produits/1635593>

Veillez tenir compte du fait que les données affichées dans ce document PDF proviennent de notre catalogue en ligne. Vous trouverez les données complètes dans la documentation utilisateur. Nos conditions générales d'utilisation des téléchargements sont applicables.



Fiche parafoudre avec indicateur d'état intégré sur le module pour trois ou quatre fils de signaux. Circuit de protection uniquement avec des éclateurs à gaz. Tension nominale : 24 V DC. Utilisable dans des circuits sécurisés jusqu'au niveau d'intégrité de sécurité 3.

Avantages

- Peu encombrant et économique grâce à une petite largeur de 6 mm seulement
- Surveillance permanente des parafoudres et indicateur d'état mécanique avec signalisation à distance en option
- Aucune influence du signal en cas de travaux d'entretien grâce à une insertion et retrait exempts d'impédance des fiches de protection

Données commerciales

Référence	1635593
Conditionnement	1 Unité(s)
Commande minimum	1 Unité(s)
Remarque	Fabrication à la commande (pas de reprise)
Clé de vente	CL216Z
Product key	CL216Z
GTIN	4067923158108
Poids par pièce (emballage compris)	36,5 g
Poids par pièce (hors emballage)	36,5 g
Numéro du tarif douanier	85363030
Pays d'origine	Les informations concernant le pays d'origine sont fournies lors de la livraison.

Caractéristiques techniques

Remarques

Généralités

Remarque	Les données électriques, les données Ex et les données UL sont mesurées en lien avec l'élément de base correspondant.
----------	-----------------------------------------------------------------------------------------------------------------------

Propriétés du produit

Type de produit	Connecteur de rechange
Gamme de produits	TERMITRAB complete
Classe d'essai CEI	C1
	C2
	C3
	D1

Propriétés d'isolation

Catégorie de surtension	III
Degré de pollution	2

Propriétés électriques

Tension nominale U_N	24 V DC
------------------------	---------

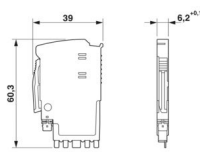
Caractéristiques de raccordement

Type de raccordement	enfichable
----------------------	------------

Données Ex

Repérage	Dispositif auxiliaire 2-WISE
Capacité interne maximale C_i	négligeable
Inductance interne max. L_i	négligeable
Courant d'entrée max. I_i	1 A (T4 / -40 °C ... +85 °C)
	1 A (T6 / -40 °C ... +70 °C)
Tension d'entrée max. U_i	30 V DC
Température ambiante (fonctionnement)	-40 °C ... 85 °C (T4)
	-40 °C ... 70 °C (T6)

Dimensions

Dessin coté	
Largeur	6,2 mm +0,1 mm
Hauteur	39 mm
Profondeur	60,3 mm

TTC-6P-4-GDT-EX-24DC-I-P - Fiche parafoudre



1635593

<https://www.phoenixcontact.com/fr/produits/1635593>

Indications sur les matériaux

Couleur	bleu (RAL 5015)
Classe d'inflammabilité selon UL 94	V-0
Matériau isolant	PBT
Matériau du boîtier	PBT

Circuit de protection

Tension nominale U_N	24 V DC
Tension permanente maximale UC	30 V DC
Courant utile de service I_C pour U_C	$\leq 1 \mu A$
Courant résiduel I_{PE}	$\leq 1 \mu A$
Courant nominal de décharge I_n (8/20) μs (fil-terre)	5 kA
Courant de décharge d'impulsion I_{imp} (10/350) μs (fil-terre)	0,5 kA
Corriente de descarga total I_{Total} (8/20) μs	10 kA
Niveau de protection U_p (fil-terre)	< 1000 V (C1 - 1 kV / 500 A) < 1300 V (C2 - 10 kV / 5 kA) < 1300 V (C3 - 100 A)
Temps d'amorçage t_A (fil-terre)	≤ 100 ns
Perte d'insertion aE, sym.	< 0,1 dB (≤ 20 MHz / 100 Ω) < 1 dB (≤ 220 MHz / 100 Ω)
Fréquence limite f_g (3 dB), sym., dans le système 100 Ω	> 250 MHz
Capacité (fil-terre)	< 13 pF
Message protection antisurtension défectueuse	optique
Protection max. en amont nécessaire	3,15 A (FF)
Courant de choc admissible (fil-terre)	C1 - 1 kV / 500 A C2 - 10 kV / 5 kA C3 - 100 A D1 - 500 A
Heure de réinitialisation d'impulsion (fil-terre)	≤ 500 ms

Conditions environnementales et de durée de vie

Conditions ambiantes

Température ambiante (fonctionnement)	-40 °C ... 85 °C
Température ambiante (stockage/transport)	-40 °C ... 85 °C
Altitude	≤ 2000 m (amsl)
Humidité de l'air admissible (fonctionnement)	5 % ... 95 %

Homologations

Conformité/homologations

UL, USA / Canada	Class I, Div. 2
------------------	-----------------

Normes et spécifications

Normes/préscptions	EN/CEI 60079-0
--------------------	----------------

TTC-6P-4-GDT-EX-24DC-I-P - Fiche parafoudre



1635593

<https://www.phoenixcontact.com/fr/produits/1635593>

Remarque	2018
Normes/prescriptions	EN 60079-11
Remarque	2012
Normes/prescriptions	CLC TS 60079-47
Remarque	2021
Normes/prescriptions	EN 61643-21
Remarque	2001 + A1:2009 + A2:2013
Normes/prescriptions	CEI 60079-0
Remarque	2017
Normes/prescriptions	CEI 60079-11
Remarque	2011
Normes/prescriptions	IEC/TS 60079-47
Remarque	2021
Normes/prescriptions	CEI 61643-21
Remarque	2000 + Corrigendum 2001 + A1:2008, modifiée + A2:2012

Montage

Type de montage	sur embase
-----------------	------------

TTC-6P-4-GDT-EX-24DC-I-P - Fiche parafoudre

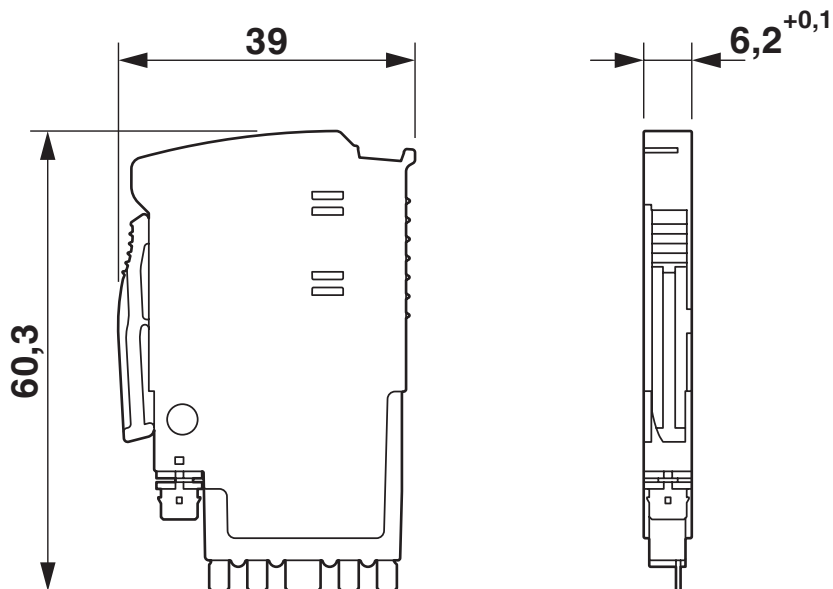


1635593

<https://www.phoenixcontact.com/fr/produits/1635593>

Dessins

Dessin coté



Dessin schématique

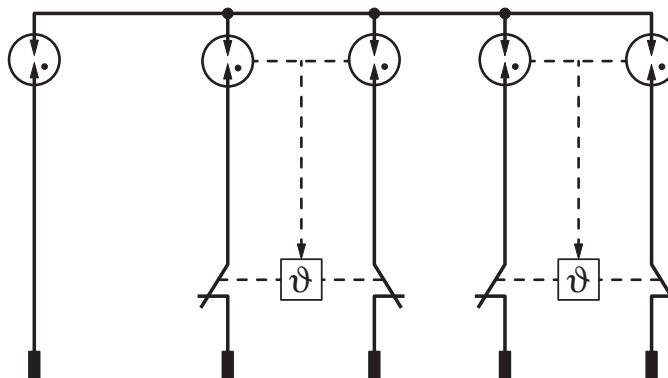
TTC-6P-4-GDT-(EX-)24DC-I-P									
Category	1oo1 architecture, HFT=0				1oo2 architecture, HFT=1				
	PFD _{AVG}	PFH	Used budget of SIL 2 SIF		PFD _{AVG}	PFH	CCF	Used budget of SIL 3 SIF	
			PFD _{AVG}	PFH				PFD _{AVG}	PFH
	1,25x10 ⁻⁷	1,50x10 ⁻¹¹	0,0 %	0,0 %	6,24x10 ⁻⁹	9,39x10 ⁻¹³ 1/h	5 %	0,0 %	0,0 %
					1,25x10 ⁻⁸	1,88x10 ⁻¹² 1/h	10 %	0,0 %	0,0 %

Calculation based on exida report, Phoenix Contact 16/06-072 R022 V4R2
 exida Profile 1, FMEDA Analysis 2, T_{Proof}: 1 year, MT: 10 years, MTTR: 24 hours, PTC: 99%

Used standards
 IEC/EN 61508, edition 2010 (device specific)
 IEC/EN 61511, edition 2016 + COR1:2016 + A1:2017 (system specific)

Scénarios de sécurité fonctionnelle

Schéma de connexion



1635593

<https://www.phoenixcontact.com/fr/produits/1635593>

Homologations

 To download certificates, visit the product detail page: <https://www.phoenixcontact.com/fr/produits/1635593>

Functional Safety

Identifiant de l'homologation: 16-06-072 R022 V4R3



UL Listed

Identifiant de l'homologation: FILE E 138168



CCC

Identifiant de l'homologation: 2020322316000780



cULus Listed

Identifiant de l'homologation: File E 333250



IECEx

Identifiant de l'homologation: IECEx BVS 16.0090X



ATEX

Identifiant de l'homologation: BVS 16 ATEX E 125 X

1635593

<https://www.phoenixcontact.com/fr/produits/1635593>

Classifications

ECLASS

ECLASS-13.0	27171502
ECLASS-15.0	27171502

ETIM

ETIM 10.0	EC001466
-----------	----------

UNSPSC

UNSPSC 21.0	39121600
-------------	----------

1635593

<https://www.phoenixcontact.com/fr/produits/1635593>

Conformité environnementale

EU RoHS

Conforme aux exigences de la directive RoHS

Oui, Aucun exception

China RoHS

Environment friendly use period (EFUP)

EFUP-E

Aucune substance dangereuse au-dessus des valeurs limites

EU REACH SVHC

Indication de substance soumise à autorisation REACH (n° CAS)

Aucun substance na un taux pondéral supérieur à 0,1 %

Phoenix Contact 2026 © - Tous droits réservés

<https://www.phoenixcontact.com>

PHOENIX CONTACT SAS

52 Boulevard de Beaubourg Emerainville

77436 Marne La Vallée Cedex 2 France

+33 (0) 1 60 17 98 98

documentation@phoenixcontact.fr