

TTC-6P-3-APL-24DC-UT-I - Parafoudre



1635592

<https://www.phoenixcontact.com/fr/produits/1635592>

Veillez tenir compte du fait que les données affichées dans ce document PDF proviennent de notre catalogue en ligne. Vous trouverez les données complètes dans la documentation utilisateur. Nos conditions générales d'utilisation des téléchargements sont applicables.



Parafoudre basse tension comprenant une fiche de protection et un élément de base, avec indicateur d'état intégré pour trois fils de signaux. Destiné aux applications HF. Circuit de protection avec éclateurs à gaz uniquement. Destiné à l'utilisation dans des systèmes Ethernet à deux fils à blindage de câble jusqu'à 10 Mbit/s (SPE), et VDSL jusqu'à 250 Mbit/s. Homologation EX e pour la zone 2. Utilisable dans les circuits sécurisés jusqu'à SIL 3.

Avantages

- Peu encombrant et économique grâce à une petite largeur de 6 mm seulement
- Conformité aux spécifications de l'application APL grâce à un circuit de protection optimisé
- Intégration facile du blindage grâce à un troisième niveau du bloc de jonction sur le produit
- Surveillance permanente des parafoudres et indicateur d'état mécanique avec signalisation à distance en option
- Aucune influence du signal en cas de travaux d'entretien grâce à une insertion et retrait exempts d'impédance des fiches de protection

Données commerciales

Référence	1635592
Conditionnement	1 Unité(s)
Commande minimum	1 Unité(s)
Clé de vente	CL2162
Product key	CL2162
GTIN	4067923158009
Poids par pièce (emballage compris)	55,1 g
Poids par pièce (hors emballage)	44,2 g
Numéro du tarif douanier	85363030
Pays d'origine	Les informations concernant le pays d'origine sont fournies lors de la livraison.

Caractéristiques techniques

Propriétés du produit

Type de produit	Protection antisurtension pour la technique MCR
Gamme de produits	TERMITRAB complete
Classe d'essai CEI	C1
	C2
	C3
	D1
Type	Module pour profilés enfichables en deux parties

Propriétés d'isolation

Catégorie de surtension	III
Degré de pollution	2

Propriétés électriques

Tension nominale U_N	24 V DC
------------------------	---------

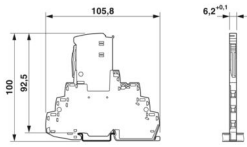
Caractéristiques de raccordement

Type de raccordement	Raccordement vissé
Filetage vis	M3
Couple de serrage	0,5 Nm ... 0,6 Nm
Section de conducteur souple	0,2 mm ² ... 2,5 mm ²
Section de conducteur rigide	0,2 mm ² ... 4 mm ²
Section conduct. AWG	24 ... 12

Données Ex

Courant d'entrée maximum	3 A
Tension maximale d'entrée	30 V DC
Température ambiante (fonctionnement)	-40 °C ... 85 °C

Dimensions

Dessin coté	
Largeur	6,2 mm +0,1 mm
Hauteur	105,8 mm
Profondeur	100 mm (avec profilé 7,5 mm)

Indications sur les matériaux

Couleur (Connecteur mâle)	gris clair (RAL 7035)
Couleur (Élément de base)	gris (RAL 7042)

Classe d'inflammabilité selon UL 94	V-0
Matériau isolant	PBT
Matériau du boîtier	PBT

Propriétés mécaniques

Caractéristiques mécaniques

Paroi latérale ouverte	non
------------------------	-----

Circuit de protection

Sens de l'action	Line-Line & Line-Signal Ground/Shield & Signal Ground/Shield-Earth Ground
Tension nominale U_N	24 V DC
Tension permanente maximale UC	30 V DC
Courant utile de service I_C pour U_C	$\leq 1 \mu A$
Courant résiduel I_{PE}	$\leq 1 \mu A$
Courant nominal de décharge I_n (8/20) μs (fil-terre)	5 kA
Courant de décharge d'impulsion I_{imp} (10/350) μs (fil-terre)	0,5 kA
Corriente de descarga total I_{Total} (8/20) μs	10 kA
Niveau de protection U_p (fil-terre)	< 1000 V (C1 - 1 kV / 500 A) < 1300 V (C2 - 10 kV / 5 kA) < 1300 V (C3 - 100 A)
Temps d'amorçage t_A (fil-terre)	≤ 100 ns
Perte d'insertion aE, sym.	< 0,1 dB (≤ 20 MHz / 100 Ω) < 1 dB (≤ 220 MHz / 100 Ω)
Fréquence limite fg (3 dB), sym., dans le système 100 Ω	> 250 MHz
Capacité (fil-terre)	< 13 pF
Résistance par circuit	< 0,1 $\Omega \pm 20$ %
Message protection antisurtension défectueuse	optique
Protection max. en amont nécessaire	3,15 A (FF)
Courant de choc admissible (fil-terre)	C1 - 1 kV / 500 A C2 - 10 kV / 5 kA C3 - 100 A D1 - 500 A
Heure de réinitialisation d'impulsion (fil-terre)	≤ 500 ms

Caractéristiques techniques supplémentaires

Courant de décharge global total $I_{total\ max.}$ (8/20) μs	20 kA (1x - non Ex)
---	---------------------

Conditions environnementales et de durée de vie

Conditions ambiantes

Indice de protection	IP20
Température ambiante (fonctionnement)	-40 °C ... 85 °C
Température ambiante (stockage/transport)	-40 °C ... 85 °C
Altitude	≤ 4000 m (amsl)

1635592

<https://www.phoenixcontact.com/fr/produits/1635592>

Humidité de l'air admissible (fonctionnement)	5 % ... 95 %
---	--------------

Homologations

Conformité/homologations

UL, USA / Canada	Class I, Div. 2
------------------	-----------------

Normes et spécifications

Normes/prescriptions	EN IEC 60079-0
Remarque	2018
Normes/prescriptions	EN IEC 60079-7
Remarque	2015 + A1:2018
Normes/prescriptions	CEI 61643-21
Remarque	2000 + Corrigendum 2001 + A1:2008, modifiée + A2:2012
Normes/prescriptions	EN 61643-21
Remarque	2001 + A1:2009 + A2:2013
Normes/prescriptions	CEI 60079-0
Remarque	2017
Normes/prescriptions	CEI 60079-7
Remarque	2017

Montage

Type de montage	Profilé : TH 35 - 7,5 mm
-----------------	--------------------------

TTC-6P-3-APL-24DC-UT-I - Parafoudre

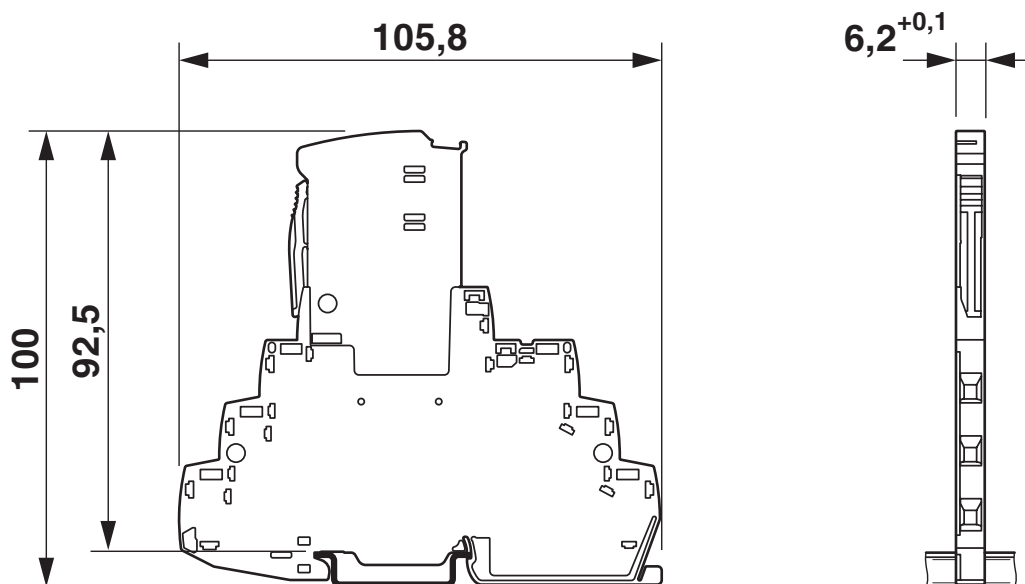


1635592

<https://www.phoenixcontact.com/fr/produits/1635592>

Dessins

Dessin coté

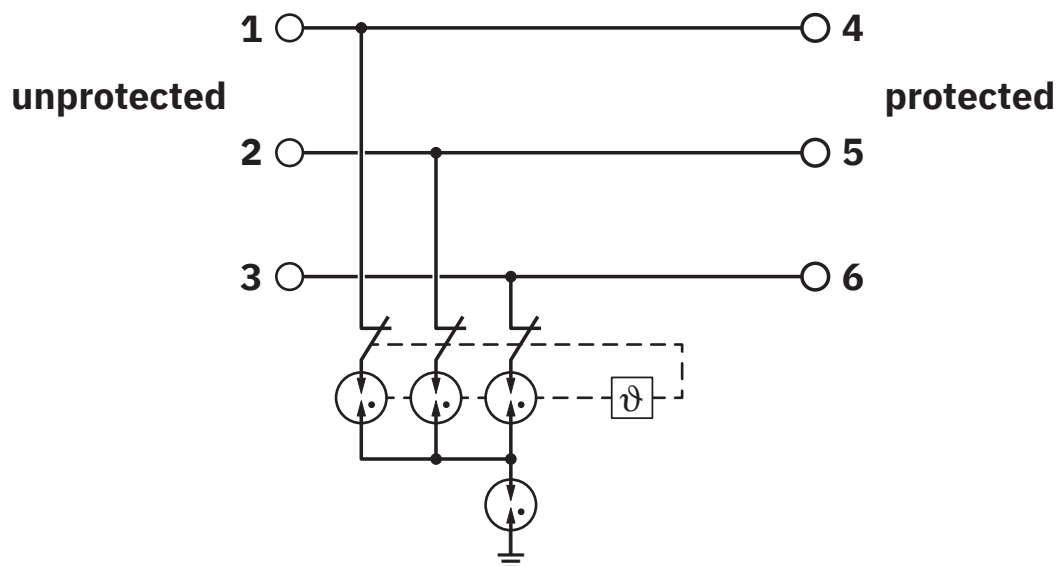


Dessin schématique

TTC-6P-3-APL-(EX-)24DC-UT-I									
Category	1oo1 architecture, HFT=0				1oo2 architecture, HFT=1				
	PFD _{AVG}	PFH	Used budget of SIL 2 SIF		PFD _{AVG}	PFH	CCF	Used budget of SIL 3 SIF	
			PFD _{AVG}	PFH				PFD _{AVG}	PFH
	1,49x10 ⁻⁷	1,80x10 ⁻¹¹	0,0 %	0,0 %	7,47x10 ⁻⁹	1,13x10 ⁻¹² 1/h	5 %	0,0 %	0,0 %
					1,49x10 ⁻⁸	2,25x10 ⁻¹² 1/h	10 %	0,0 %	0,0 %
Calculation based on exida report, Phoenix Contact 16/06-072 R022 V4R2 exida Profile 1, FMECA Analysis 2, T _{proof} : 1 year, MT: 10 years, MTTR: 24 hours, PTC: 99% Used standards IEC/EN 61508, edition 2010 (device specific) IEC/EN 61511, edition 2016 + COR1:2016 + A1:2017 (system specific)									

Scénarios de sécurité fonctionnelle

Schéma de connexion



1635592

<https://www.phoenixcontact.com/fr/produits/1635592>

Homologations

 To download certificates, visit the product detail page: <https://www.phoenixcontact.com/fr/produits/1635592>

Functional Safety

Identifiant de l'homologation: 16-06-072 R022 V4R3



UL Listed

Identifiant de l'homologation: FILE E 138168



IECEx

Identifiant de l'homologation: IECEx BVS 21.0057X



ATEX

Identifiant de l'homologation: BVS 21 ATEX E 052 X



CCC

Identifiant de l'homologation: 2022122304116080



NEPSI-EX

Identifiant de l'homologation: HT25-037



cULus Listed

Identifiant de l'homologation: File E 333250

1635592

<https://www.phoenixcontact.com/fr/produits/1635592>

Classifications

ECLASS

ECLASS-13.0	27171501
ECLASS-15.0	27171501

ETIM

ETIM 10.0	EC001466
-----------	----------

Conformité environnementale

EU RoHS

Conforme aux exigences de la directive RoHS

Oui, Aucun exception

China RoHS

Environment friendly use period (EFUP)

EFUP-E

Aucune substance dangereuse au-dessus des valeurs limites

EU REACH SVHC

Indication de substance soumise à autorisation REACH (n° CAS)

Aucun substance na un taux pondéral supérieur à 0,1 %